

Détecteur inductif

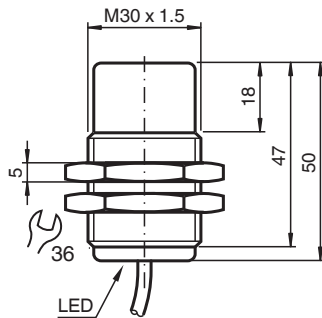
NJ15-30GM50-A2



- boîtier acier inox
- 15 mm non noyable



Dimensions



Données techniques

Caractéristiques générales

Fonction de commutation		antivalente
Type de sortie		PNP
Portée nominale	s_n	15 mm
Montage		non noyable
Polarité de sortie		CC
Portée de travail	s_a	0 ... 12,15 mm
Portée réelle	s_r	13,5 ... 16,5 mm typ. 15 mm
Facteur de réduction r_{Al}		0,45
Facteur de réduction r_{Cu}		0,4
Facteur de réduction $r_{1,4301}$		0,8
Type de sortie		4 fils

Valeurs caractéristiques

Tension d'emploi	U_B	10 ... 60 V
Fréquence de commutation	f	0 ... 300 Hz
Course différentielle	H	typ. 5 %
Protection contre l'inversion de polarité		protégé

Date de publication: 2023-12-08 Date d'édition: 2023-12-08 : 222512_fra.pdf

Reportez-vous aux « Remarques générales sur les informations produit de Pepperl+Fuchs ».

Groupe Pepperl+Fuchs
www.pepperl-fuchs.com

États-Unis : +1 330 486 0001
fa-info@us.pepperl-fuchs.com

Allemagne : +49 621 776 1111
fa-info@de.pepperl-fuchs.com

Singapour : +65 6779 9091
fa-info@sg.pepperl-fuchs.com

PF PEPPERL+FUCHS

Données techniques

Protection contre les courts-circuits		pulsé
Chute de tension	U_d	$\leq 3 \text{ V}$
Courant d'emploi	I_L	0 ... 400 mA
Consommation à vide	I_0	$\leq 15 \text{ mA}$
Visualisation de l'état de commutation		LED jaune
Valeurs caractéristiques pour la sécurité fonctionnelle		
MTTF _d		1190 a
Durée de mission (T _M)		20 a
Couverture du diagnostic (DC)		0 %
conformité de normes et de directives		
Conformité aux normes		
Normes		EN 60947-5-2:2007 IEC 60947-5-2:2007
Agréments et certificats		
Agrément UL		cULus Listed, General Purpose
agrément CCC		Certified by China Compulsory Certification (CCC)
Conditions environnementales		
Température ambiante		-25 ... 70 °C (-13 ... 158 °F)
Caractéristiques mécaniques		
Type de raccordement		câble PVC , 2 m
Section des fils		0,75 mm ²
Matériau du boîtier		Acier inox 1.4305 / AISI 303
Face sensible		PBT
Degré de protection		IP67

Connexion

