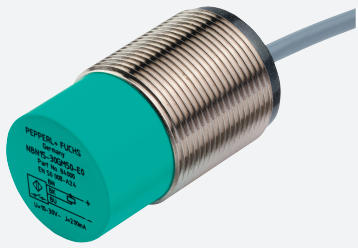


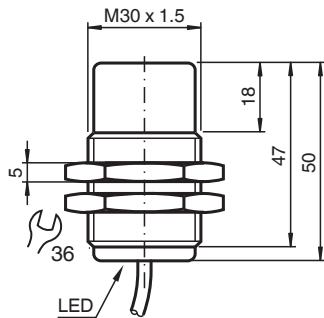
# Czujnik indukcyjny NJ15-30GM50-A2



- Obudowa ze stali nierdzewnej
- 15 mm niezabudowany



## Wymiary



## Dane techniczne

Dane ogólne		
Funkcja przełączania		dopełn.
Rodzaj wyjścia		PNP
Nominalny zasięg działania	$s_n$	15 mm
Instalacja		niezabudowany
Polaryzacja wyjściowa		DC
Zapewniony dystans działania	$s_a$	0 ... 12,15 mm
Rzeczywisty dystans działania	$s_r$	13,5 ... 16,5 mm typ. 15 mm
Współczynnik redukcyjny $r_{Al}$		0,45
Współczynnik redukcyjny $r_{Cu}$		0,4
Współczynnik redukcyjny $r_{1.4301}$		0,8
Rodzaj wyjścia		4-przewodowy
Parametry		
Napięcie robocze	$U_B$	10 ... 60 V
Częstotliwość przełączania	$f$	0 ... 300 Hz
histereza	$H$	typ. 5 %
Ochrona przed złą polaryzacją		ochrona przed odwrotną polaryzacją

Data publikacji: 2023-12-08 Data wydania: 2023-12-08 : 222512\_poi.pdf

Patrz „Uwagi ogólne dotyczące informacji o produktach firmy Pepperl+Fuchs”.

Grupa Pepperl+Fuchs  
www.pepperl-fuchs.com

USA: +1 330 486 0001  
fa-info@us.pepperl-fuchs.com

Niemcy: +49 621 776 1111  
fa-info@de.pepperl-fuchs.com

Singapur: +65 6779 9091  
fa-info@sg.pepperl-fuchs.com

**PF** PEPPERL+FUCHS

## Dane techniczne

Ochrona przed zwarcieniem		pulsująca
spadek napięcia	$U_d$	$\leq 3\text{ V}$
Prąd roboczy	$I_L$	0 ... 400 mA
Prąd jałowy	$I_0$	$\leq 15\text{ mA}$
Wskaźnik stanu przełączenia		Żółta dioda
<b>Parametry bezpieczeństwa funkcjonalnego</b>		
MTTF <sub>d</sub>		1190 a
Okres użytkowania (T <sub>M</sub> )		20 a
Stopień pokrycia diagnostycznego (DC)		0 %
<b>Zgodność norm i dyrektyw</b>		
Zgodność z normami		
Normy		EN 60947-5-2:2007 IEC 60947-5-2:2007
<b>Zezwolenia i certyfikaty</b>		
Atest UL		cULus Listed, General Purpose
Certyfikat CCC		Posiada certyfikat China Compulsory Certification (CCC)
<b>Warunki otoczenia</b>		
Temperatura otoczenia		-25 ... 70 °C (-13 ... 158 °F)
<b>Specyfikacja mechaniczna</b>		
Rodzaj złącza		przewód PVC , 2 m
Przekrój kabla		0,75 mm <sup>2</sup>
Materiał obudowy		Stal szlachetna 1.4305 / AISI 303
Powierzchnia pomiarowa		PBT
Stopień ochrony		IP67

## Połączenie

