

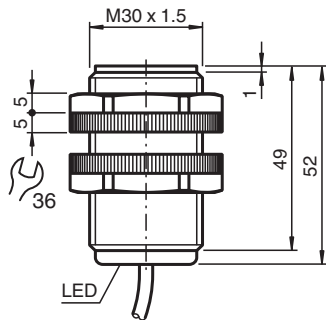


## Sensore induttivo NJ15-30GK50-A2

- 15 mm non allineato



### Dimensioni



### Dati tecnici

#### Dati generali

Funzione di commutazione		complementare
Tipo di uscita		PNP
Distanza di comando misura	$s_n$	15 mm
Montaggio incorporato		non incorporab.
Polarità d'uscita		DC
Distanza di comando sicura	$s_a$	0 ... 12,15 mm
Distanza comando reale	$s_r$	13,5 ... 16,5 mm tipico 15 mm
Fattore di riduzione $r_{AI}$		0,4
Fattore di riduzione $r_{Cu}$		0,38
Fattore di riduzione $r_{1,4301}$		0,71
Fattore di riduzione $r_{Ms}$		0,45
Tipo di uscita		4-fili

#### Dati specifici

Tensione di esercizio	$U_B$	10 ... 60 V
Frequenza di commutazione	$f$	0 ... 300 Hz
Isteresi	$H$	tipico 5 %

Data di edizione: 2023-12-08 Data di stampare: 2023-12-08 : 222513\_ita.pdf

Consultate "Note generali relative alle informazioni sui prodotti Pepperl+Fuchs".

Pepperl+Fuchs Group  
www.pepperl-fuchs.com

USA: +1 330 486 0001  
fa-info@us.pepperl-fuchs.com

Germania: +49 621 776 1111  
fa-info@de.pepperl-fuchs.com

Singapore: +65 6779 9091  
fa-info@sg.pepperl-fuchs.com

PEPPERL+FUCHS

## Dati tecnici

Protezione da scambio di polarità		polarità protetta
Protezione da cortocircuito		a fasi
Caduta di tensione	$U_d$	$\leq 2,8$ V
Caduta di tensione nel caso di $I_L$		
Caduta di tensione $I_L = 10$ mA, elemento di commutazione On	$U_d$	0,9 ... 2,4 V tipico 1,7 V
Caduta di tensione $I_L = 20$ mA, elemento di commutazione On	$U_d$	0,9 ... 2,4 V tipico 1,7 V
Caduta di tensione $I_L = 50$ mA, elemento di commutazione On	$U_d$	0,9 ... 2,5 V tipico 1,7 V
Caduta di tensione $I_L = 100$ mA, elemento di commutazione On	$U_d$	1 ... 2,6 V tipico 1,8 V
Caduta di tensione $I_L = 200$ mA, elemento di commutazione On	$U_d$	1,2 ... 2,8 V tipico 2 V
Corrente di esercizio	$I_L$	0 ... 400 mA
Corrente residua	$I_r$	0 ... 0,5 mA tipico 0,01 mA
Corrente in assenza di carico	$I_0$	$\leq 9$ mA
Display stato elettrico		LED, giallo
<b>Parametri Functional Safety</b>		
MTTF <sub>d</sub>		1120 a
Durata dell'utilizzo ( $T_M$ )		20 a
Grado di copertura della diagnosi (DC)		0 %
<b>Conformità agli standard e alle direttive</b>		
Standard di conformità		
Norme		EN 60947-5-2:2007 IEC 60947-5-2:2007
<b>Omologazioni e certificati</b>		
omologazione UL		cULus Listed, General Purpose
Omologazione CCC		Certified by China Compulsory Certification (CCC)
<b>Condizioni ambientali</b>		
Temperatura ambiente		-25 ... 70 °C (-13 ... 158 °F)
Temperatura di stoccaggio		-25 ... 85 °C (-13 ... 185 °F)
<b>Dati meccanici</b>		
Tipo di collegamento		Cavo PVC , 2 m
Sezione filo		0,75 mm <sup>2</sup>
Materiale della scatola		PBT
Superficie anteriore		PBT
Grado di protezione		IP68

## Collegamento

