

# Détecteur inductif

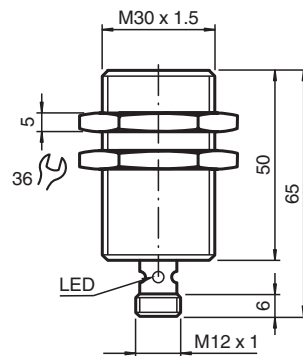
## NJ10-30GM50-A2-V1



- boîtier acier inox
- 10 mm, noyable



### Dimensions



### Données techniques

#### Caractéristiques générales

Fonction de commutation		antivalente
Type de sortie		PNP
Portée nominale	$s_n$	10 mm
Montage		noyable
Polarité de sortie		CC
Portée de travail	$s_a$	0 ... 8,1 mm
Portée réelle	$s_r$	9 ... 11 mm typ. 10 mm
Facteur de réduction $r_{Al}$		0,2
Facteur de réduction $r_{Cu}$		0,15
Facteur de réduction $r_{1,4301}$		0,6
Type de sortie		4 fils

#### Valeurs caractéristiques

Tension d'emploi	$U_B$	10 ... 60 V
Fréquence de commutation	$f$	0 ... 300 Hz
Course différentielle	$H$	typ. 5 %
Protection contre l'inversion de polarité		protégé

Date de publication: 2023-12-08 Date d'édition: 2023-12-08 : 222514\_fra.pdf

Reportez-vous aux « Remarques générales sur les informations produit de Pepperl+Fuchs ».

Groupe Pepperl+Fuchs  
www.pepperl-fuchs.com

États-Unis : +1 330 486 0001  
fa-info@us.pepperl-fuchs.com

Allemagne : +49 621 776 1111  
fa-info@de.pepperl-fuchs.com

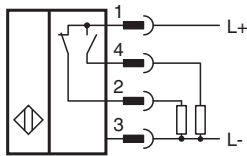
Singapour : +65 6779 9091  
fa-info@sg.pepperl-fuchs.com

**PEPPERL+FUCHS**

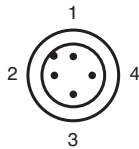
## Données techniques

Protection contre les courts-circuits		pulsé
Chute de tension	$U_d$	$\leq 3 \text{ V}$
Courant d'emploi	$I_L$	0 ... 400 mA
Consommation à vide	$I_0$	$\leq 15 \text{ mA}$
Visualisation de l'état de commutation		LED visible 360°, à l'arrière
<b>Valeurs caractéristiques pour la sécurité fonctionnelle</b>		
MTTF <sub>d</sub>		1190 a
Durée de mission (T <sub>M</sub> )		20 a
Couverture du diagnostic (DC)		0 %
<b>conformité de normes et de directives</b>		
Conformité aux normes		
Normes		EN 60947-5-2:2007 IEC 60947-5-2:2007
<b>Agréments et certificats</b>		
Agrément UL		cULus Listed, General Purpose
agrément CCC		Certified by China Compulsory Certification (CCC)
<b>Conditions environnementales</b>		
Température ambiante		-25 ... 70 °C (-13 ... 158 °F)
<b>Caractéristiques mécaniques</b>		
Type de raccordement		Fiche de connecteur M12 x 1 , 4 broches
Matériau du boîtier		Acier inox 1.4305 / AISI 303
Face sensible		PBT
Degré de protection		IP67

## Connexion



## Affectation des broches



Couleur des fils selon EN 60947-5-2

1	BN
2	WH
3	BU
4	BK