

Sensor inductivo

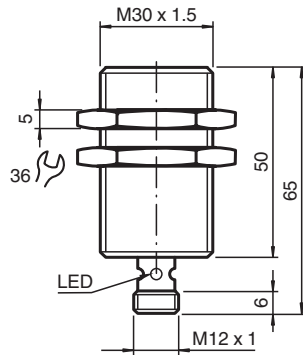
NJ10-30GM50-A2-V1



- carcasa acero inoxidable
- 10 mm enrasado



Dimensiones



Datos técnicos

Datos generales		
Función de conmutación		antivalente
Tipo de salida		PNP
Distancia de conmutación de medición	s_n	10 mm
Instalación		enrasado
Polaridad de salida		CC
Distancia de conmutación asegurada	s_a	0 ... 8,1 mm
Distancia de conmutación real	s_r	9 ... 11 mm tip. 10 mm
Factor de reducción r_{AI}		0,2
Factor de reducción r_{Cu}		0,15
Factor de reducción $r_{1,4301}$		0,6
Tipo de salida		4-hilos
Datos característicos		
Tensión de trabajo	U_B	10 ... 60 V
Frecuencia de conmutación	f	0 ... 300 Hz
Histéresis	H	tip. 5 %
Protección contra la inversión de polaridad		protegido

Fecha de publicación: 2023-12-08 Fecha de edición: 2023-12-08 : 222514_spa.pdf

Consulte "Notas generales sobre la información de los productos de Pepperl+Fuchs".

Pepperl+Fuchs Group
www.pepperl-fuchs.com

EE. UU.: +1 330 486 0001
fa-info@us.pepperl-fuchs.com

Alemania: +49 621 776 1111
fa-info@de.pepperl-fuchs.com

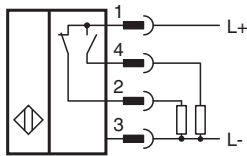
Singapur: +65 6779 9091
fa-info@sg.pepperl-fuchs.com

PEPPERL+FUCHS

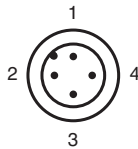
Datos técnicos

Protección contra cortocircuito		sincronizado
Caída de tensión	U_d	$\leq 3\text{ V}$
Corriente de trabajo	I_L	0 ... 400 mA
Corriente en vacío	I_0	$\leq 15\text{ mA}$
Indicación del estado de conmutación		LED de agujeros múltiples, detrás
Datos característicos de seguridad funcional		
MTTF _d		1190 a
Duración de servicio (T _M)		20 a
Factor de cobertura de diagnóstico (DC)		0 %
Conformidad con Normas y Directivas		
Conformidad con la normativa		
Estándares		EN 60947-5-2:2007 IEC 60947-5-2:2007
Autorizaciones y Certificados		
Autorización UL		cULus Listed, General Purpose
Autorización CCC		Certificado por China Compulsory Certification (CCC)
Condiciones ambientales		
Temperatura ambiente		-25 ... 70 °C (-13 ... 158 °F)
Datos mecánicos		
Tipo de conexión		Conector macho M12 x 1 , 4 polos
Material de la carcasa		Acero inoxidable 1.4305 / AISI 303
Superficie frontal		PBT
Grado de protección		IP67

Conexión



Asignación de conexión



Color del conductor según EN 60947-5-2

1	BN
2	WH
3	BU
4	BK