

# Givare, induktiv

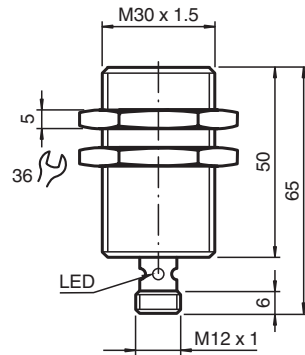
## NJ10-30GM50-A2-V1



- Hus i rostfritt stål
- 10 mm i plan



### Mått



### Tekniska data

Allmänna specifikationer		
Växlingsfunktion		kompletterande
Utgångstyp		PNP
Känslavstånd	$s_n$	10 mm
Installation		inbyggbar
Utgångs typ		DC
Garanterat känslavstånd	$s_a$	0 ... 8,1 mm
Reelt kopplingsavstånd	$s_r$	9 ... 11 mm typ. 10 mm
Reduktionsfaktor $r_{AI}$		0,2
Reduktionsfaktor $r_{Cu}$		0,15
Reduktionsfaktor $r_{1,4301}$		0,6
Anslutnings sätt		4-trådig
Specifikationer		
Arbetsspänning	$U_B$	10 ... 60 V
Kopplingsfrekvens	$f$	0 ... 300 Hz
Hysteres	$H$	typ. 5 %
Polaritetsskydd		Skyddad mot felaktig polaritet

Kungöresdatum: 2023-12-08 Datum för utgåva: 2023-12-08 : 222514\_swe.pdf

Se "Allmänna kommentarer om produktinformationen från Pepperl+Fuchs".

Pepperl+Fuchs Group  
www.pepperl-fuchs.com

USA: +1 330 486 0001  
fa-info@us.pepperl-fuchs.com

Tyskland: +49 621 776 1111  
fa-info@de.pepperl-fuchs.com

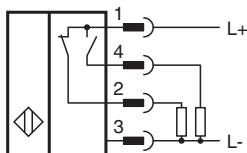
Singapore: +65 6779 9091  
fa-info@sg.pepperl-fuchs.com

**PEPPERL+FUCHS**

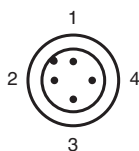
## Tekniska data

Kortslutningsskydd		pulserande
Spänningsfall	$U_d$	$\leq 3 \text{ V}$
Arbetsström	$I_L$	0 ... 400 mA
Tomgångsström	$I_0$	$\leq 15 \text{ mA}$
Funktions indikering		LED med flera hål, bak
<b>Specifikation funktionell säkerhet</b>		
MTTF <sub>d</sub>		1190 a
Livslängd (T <sub>M</sub> )		20 a
Feldetekteringsförmåga (DC)		0 %
<b>Norm- och riktlinjekonformitet</b>		
Standardöverensstämmelse		
Standarder		EN 60947-5-2:2007 IEC 60947-5-2:2007
<b>Godkännanden och certifikat</b>		
UL-godkännande		cULus Listed, General Purpose
CCC-godkännande		Certified by China Compulsory Certification (CCC)
<b>Omgivningsförhållande</b>		
Omgivningstemperatur		-25 ... 70 °C (-13 ... 158 °F)
<b>Mekaniska specifikationer</b>		
Anslutnings typ		Kontakt M12 x 1 , 4-polig
Kapslingsmaterial		Rostfritt stål 1.4305 / AISI 303
Avkännings yta		PBT
Skyddsklass		IP67

## Anslutning



## Anslutningstilldelning



Tråd färger enligt EN 60947-5-2

1	BN
2	WH
3	BU
4	BK