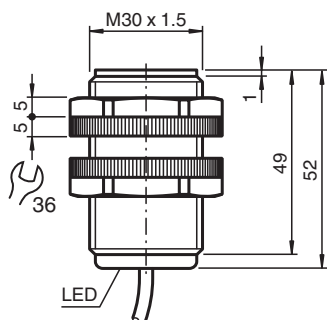


Sensor indutivo NJ10-30GK50-A2

■ 10 mm faceado



Dimensões



Dados técnicos

Dados gerais

Função de comutação		complementares
Tipo de saída		PNP
Intervalo de comutação	s_n	10 mm
Montagem		nivelado
Polaridade de saída		DC
Intervalo seguro de comutação	s_a	0 ... 8,1 mm
Intervalo real de comutação	s_r	9 ... 11 mm tipo 10 mm
Factor de redução r_{AI}		0,4
Factor de redução r_{Cu}		0,38
Factor de redução $r_{1,4301}$		0,71
Factor de redução r_{Ms}		0,45
Tipo de saída		de 4 fios

Dados característicos

Tensão de funcionamento	U_B	10 ... 60 V
Frequência de comutação	f	0 ... 500 Hz
Histerese	H	tipo 5 %

Data de publicação: 2023-12-08 Data de emissão: 2023-12-08 : 222518_por.pdf

Consulte as "Notas Gerais sobre as informações de produto da Pepperl+Fuchs".

Grupo Pepperl+Fuchs
www.pepperl-fuchs.com

EUA.: +1 330 486 0001
fa-info@us.pepperl-fuchs.com

Alemanha: +49 621 776 1111
fa-info@de.pepperl-fuchs.com

Singapura: +65 6779 9091
fa-info@sg.pepperl-fuchs.com

 PEPPERL+FUCHS

Dados técnicos

Protecção contra as inversões da polaridade		protecção contra polaridade inversa
Protecção contra curto-circuito		cíclico
Queda de tensão	U_d	$\leq 2,8$ V
Queda de tensão no caso de I_L		
Queda de tensão $I_L = 10$ mA, Elemento de comutação Ligado	U_d	0,9 ... 2,4 V tipo 1,7 V
Queda de tensão $I_L = 20$ mA, Elemento de comutação Ligado	U_d	0,9 ... 2,4 V tipo 1,7 V
Queda de tensão $I_L = 50$ mA, Elemento de comutação Ligado	U_d	0,9 ... 2,5 V tipo 1,7 V
Queda de tensão $I_L = 100$ mA, Elemento de comutação Ligado	U_d	1 ... 2,6 V tipo 1,8 V
Queda de tensão $I_L = 200$ mA, Elemento de comutação Ligada	U_d	1,2 ... 2,8 V tipo 2 V
Corrente de funcionamento	I_L	0 ... 400 mA
Corrente residual	I_r	0 ... 0,5 mA tipo 0,01 mA
Corrente reactiva	I_0	≤ 9 mA
Indicação do estado de comutação		LED, amarelo
Características da segurança funcional		
MTTF _d		1130 a
Vida útil (T _M)		20 a
Grau de cobertura do diagnóstico (GCD)		0 %
Conformidade de directivas e normas		
Conformidade-padrão		
Padrões		EN 60947-5-2:2007 IEC 60947-5-2:2007
Autorizações certificados		
Autorização UL		cULus Listed, General Purpose
Autorização CCC		Certificado pela China Compulsory Certification (CCC)
Condições ambiente		
Temperatura ambiente		-25 ... 70 °C (-13 ... 158 °F)
Temperatura de armazenamento		-25 ... 85 °C (-13 ... 185 °F)
Dados mecânicos		
Tipo de saída		Cabo PVC , 2 m
Secção transversal do condutor		0,75 mm ²
Material da caixa		PBT
Superfície frotal		PBT
Grau de protecção		IP68

Conexão

