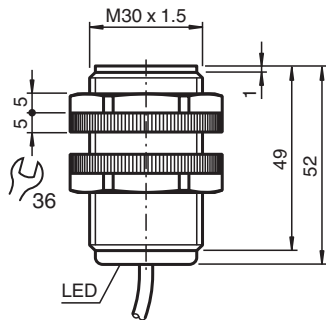


Givare, induktiv NJ10-30GK50-A2

- 10 mm i plan



Mått



Tekniska data

Allmänna specifikationer			
Växlingsfunktion			kompletterande
Utgångstyp			PNP
Känslavstånd	s_n		10 mm
Installation			inbyggbar
Utgångs typ			DC
Garanterat känslavstånd	s_a		0 ... 8,1 mm
Reelt kopplingsavstånd	s_r		9 ... 11 mm typ. 10 mm
Reduktionsfaktor r_{Al}			0,4
Reduktionsfaktor r_{Cu}			0,38
Reduktionsfaktor $r_{1,4301}$			0,71
Reduktionsfaktor r_{Ms}			0,45
Anslutnings sätt			4-trådig
Specifikationer			
Arbetspänning	U_B		10 ... 60 V
Kopplingsfrekvens	f		0 ... 500 Hz
Hysteres	H		typ. 5 %

Kungörelsedatum: 2023-12-08 Datum för utgåva: 2023-12-08 : 222518_swe.pdf

Se "Allmänna kommentarer om produktinformationen från Pepperl+Fuchs".

Pepperl+Fuchs Group
www.pepperl-fuchs.com

USA: +1 330 486 0001
fa-info@us.pepperl-fuchs.com

Tyskland: +49 621 776 1111
fa-info@de.pepperl-fuchs.com

Singapore: +65 6779 9091
fa-info@sg.pepperl-fuchs.com

PF PEPPERL+FUCHS

Tekniska data

Polaritetsskydd		Skyddad mot felaktig polaritet
Kortslutningsskydd		pulserande
Spänningsfall	U_d	$\leq 2,8$ V
Spänningsfall vid I_L		
Spänningsfall $I_L = 10$ mA, kopplingselement På	U_d	0,9 ... 2,4 V typ. 1,7 V
Spänningsfall $I_L = 20$ mA, kopplingselement På	U_d	0,9 ... 2,4 V typ. 1,7 V
Spänningsfall $I_L = 50$ mA, kopplingselement På	U_d	0,9 ... 2,5 V typ. 1,7 V
Spänningsfall $I_L = 100$ mA, kopplingselement På	U_d	1 ... 2,6 V typ. 1,8 V
Spänningsfall $I_L = 200$ mA, kopplingselement På	U_d	1,2 ... 2,8 V typ. 2 V
Arbetsström	I_L	0 ... 400 mA
Läckström	I_r	0 ... 0,5 mA typ. 0,01 mA
Tomgångsström	I_0	≤ 9 mA
Funktions indikering		LED, gul
Specifikation funktionell säkerhet		
MTTF _d		1130 a
Livslängd (T_M)		20 a
Feldetekteringsförmåga (DC)		0 %
Norm- och riktlinjekonformitet		
Standardöverensstämmelse		
Standarder		EN 60947-5-2:2007 IEC 60947-5-2:2007
Godkännanden och certifikat		
UL-godkännande		cULus Listed, General Purpose
CCC-godkännande		Certified by China Compulsory Certification (CCC)
Omgivningsförhållande		
Omgivningstemperatur		-25 ... 70 °C (-13 ... 158 °F)
Lagringstemperatur		-25 ... 85 °C (-13 ... 185 °F)
Mekaniska specifikationer		
Anslutnings typ		Kabel PVC , 2 m
Ledartvärsnitt		0,75 mm ²
Kapslingsmaterial		PBT
Avkännings yta		PBT
Skyddsklass		IP68

Anslutning

