



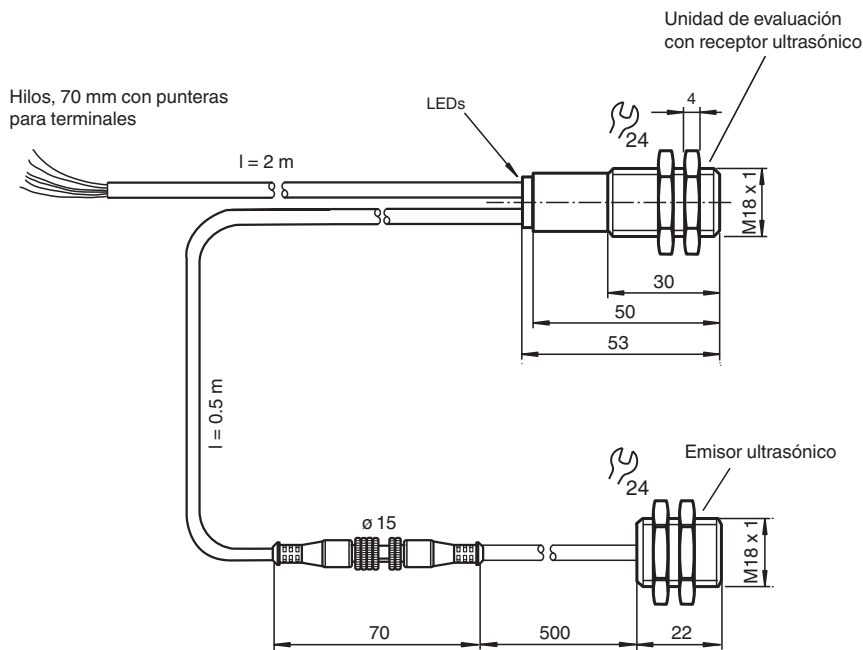
Sensor de doble hoja

UDC-18GM50-400-3E3-Y222564

- Sistema ultrasónico para la detección segura de ninguno, uno o dos materiales, planos y superpuestos, preferentemente papeles
- Construcción corta
- No requiere ningún TEACH-IN
- Indicación de la función con visibilidad general
- Insensible a la impresión, colores y superficies reflectantes
- Atomo-gramo de 10 g/m² hasta por encima de 2000 g/m²
- Espectro de materiales muy amplio, papeles superfinos hasta latones delgados así como folios de plástico y de metal
- Tiempo de respuesta muy corto
- Parametrizable



Dimensiones



Datos técnicos

Datos generales

Rango de detección	20 ... 60 mm , Distancia óptima: 45 mm
Frecuencia del transductor	395 kHz

Elementos de indicación y manejo

LED verde	display: hoja indiv. detectada
LED amarillo	Display: no se ha detectado ninguna hoja (Aire)
LED rojo	display: hoja doble detectado

Datos eléctricos

Fecha de publicación: 2023-02-16 Fecha de edición: 2023-02-16 : 222564_spa.pdf

Consulte "Notas generales sobre la información de los productos de Pepperl+Fuchs".

Pepperl+Fuchs Group
www.pepperl-fuchs.com

EE. UU.: +1 330 486 0001
fa-info@us.pepperl-fuchs.com

Alemania: +49 621 776 1111
fa-info@de.pepperl-fuchs.com

Singapur: +65 6779 9091
fa-info@sg.pepperl-fuchs.com

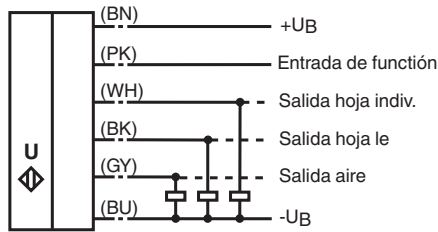
PEPPERL+FUCHS

Datos técnicos

Tensión de trabajo	U_B	18 ... 30 V CC , rizado 10 % _{SS}
Corriente en vacío	I_0	< 50 mA
Retardo a la disponibilidad	t_v	< 500 ms
Entrada		
Modo de entrada		Entrada de función Nivel 0: $-U_B \dots -U_B + 1V$ Nivel 1: $+U_B - 1V \dots +U_B$
Duración del impulso		≥ 100 ms
Impedancia		≥ 4 kΩ
Salida		
Tipo de salida		3 Salidas de conmutación PNP, N.C.
Medición de la corriente de trabajo	I_e	3 x 100 mA a prueba de cortocircuito/sobrecarga
Caída de tensión	U_d	≤ 3 V
Retardo a la activación	t_{on}	aprox. 1,5 ms
Retardo de apagado	t_{off}	aprox. 1,5 ms
Prolongación de impulsos		mín. 120 ms parametrizable
Conformidad con Normas y Directivas		
Conformidad con la normativa		
Estándares		EN IEC 60947-5-2:2020 IEC 60947-5-2:2019
Autorizaciones y Certificados		
Autorización UL		cULus Listed, General Purpose, Class 2 Power Source
Autorización CCC		Los productos cuya tensión de trabajo máx. ≤36 V no llevan el marcado CCC, ya que no requieren aprobación.
Condiciones ambientales		
Temperatura ambiente		0 ... 60 °C (32 ... 140 °F)
Temperatura de almacenaje		-40 ... 85 °C (-40 ... 185 °F)
Datos mecánicos		
Tipo de conexión		Cable PVC , 2 m
Sección transversal		0,14 mm ²
Diámetro de la carcasa		18 mm
Grado de protección		IP67
Material		
Carcasa		Latón, niquelado, piezas de plástico PBT
Transductor		resina Epoxy/Mezcla de esferas de vidrio; espuma Poliuretano
Masa		135 g
Información general		
Informaciones complementarias		Posición de los interruptores en el adaptador de programación externa: "output load": pull-down "output logic": Inv

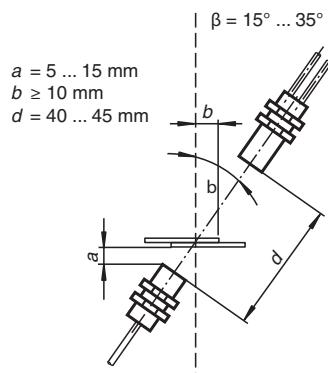
Conexión

Símbolo normalizado/conexión:
Control de hoja doble



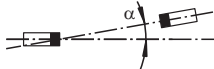
Curva de características

Montaje/Ajuste



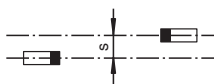
Desplazamiento angular

$\alpha < +/- 1^\circ$



Desplazamiento de sensor



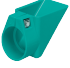

$s < +/- 1 \text{ mm}$



Accesorios

	UC-PROG1-USB	Adaptador de programación
	UDB-Cable-2M	Cable prolongador
	MH-UDB01	Fijación del montaje para el control de doble hoja por ultrasonido
	UDB-Cable-1M	Cable prolongador

Accesorios

	V15S-G-0,3M-PUR-WAGO	Conector, M12, de 5 pines, cable PUR, con bornes WAGO
	PACTware 4.1	Marco FDT
	UVW90-K18	Reflector pasivo de ultrasonidos
	M18K-VE	Tuercas de plástico con anillo de centrado para el montaje sin vibraciones de sensores cilíndricos

Información adicional

Descripción de las funciones del sensor

El control de doble hoja ultrasónico para la detección de doble hoja se utiliza donde es necesaria una diferenciación automática de doble hoja y hoja única, para proteger las máquinas o evitar deshechos. El control de doble hoja se basa en el principio de barrera ultrasónica (emisor - receptor). Pueden detectarse:

- ninguna hoja, o sea, aire,
- Hoja individual
- Doble hoja

La evaluación de las señales se realiza con un sistema microprocesador. Como consecuencia de la evaluación se colocan salidas de conmutación correspondientes. Las condiciones ambientales variables como son temperatura o humedad se compensan automáticamente. La electrónica de evaluación está instalada en una unidad de evaluación junto con una cabeza de sensor en una carcasa metálica compacta M18.

Conexión

El sensor dispone de 6 contactos. La función de cada conexión está descrita en la tabla siguiente. La entrada de función (PK) sirve para la parametrización del sensor. (ver Prolongación de impulsos de salida, Ayuda de ajuste y Selección del programa) Con el funcionamiento en marcha la entrada de función debe estar siempre conectada fija con +UB o -UB, para evitar perturbaciones o funciones eventuales erróneas.

Color	Conmutación	Notas
BN	+UB	
WH	Salida de conmutación Hoja individual	Anchura de impulso según el caso
BK	Salida de conmutación Doble hoja	Anchura de impulso según el caso
GY	Salida de conmutación Aire	Anchura de impulso según el caso
PK	-UB/+UB	Entrada de función para la parametrización/prolongación de impulsos
BU	-UB	

Funcionamiento normal

El sensor trabaja en funcionamiento normal, si la entrada de función (PK) al conectar la tensión de alimentación (Power-On) esta en -UB o +UB, correspondiente con la tabla Prolongación de impulsos de salida (ver abajo).

Indicadores:

- LED amarillo: Detección Aire
 LED verde: Detección Hoja individual
 LED rojo: Detección Doble hoja

Salidas de conmutación:

Sólo en funcionamiento normal se activan las salidas!

- blanco: WH Salida Hoja individual
 negro: BK Salida Doble hoja
 gris: GY Salida Aire

Prolongación de impulsos de salida

A través de encendido de la entrada de función (PK) a -UB o +UB puede seleccionarse una anchura mínima de impulsos de 120 ms para todas las salidas de impulsos de las tres salidas de conmutación.

Conmutación (PK)	Comportamiento de la conmutación (después de Power-On)
-UB	no hay prolongación de impulso en las salidas de conmutación
+UB	Prolongación de impulsos de las salidas de conmutación un mínimo 120 ms

Atención:

Por este motivo puede llegarse el caso en que haya más de una salida de conmutación activa en un instante determinado!

Modo indicador

La parametrización preajustada del sensor puede seleccionarse, si durante el funcionamiento normal se deja la entrada de función (PK) libre de tensión. El LED verde indica el número del programa (cantidad de impulsos intermitentes (1..4) = número del programa).

En este tiempo las salidas están inactivas.

Si en la colocación de la tensión de alimentación (Power-On) la entrada de función (PK) está al aire, el sensor trabaja también en función de indicación.

Si durante el funcionamiento la entrada de función (PK) conmuta sin tensión a través de un error (rotura de cable, desprendimiento debido a vibración), el modo indicador sirve como indicación de avería.

Parametrización

El sensor dispone de 4 programas para diferentes campos de aplicación. Esto posibilita la detección de un espectro de material

amplio. El usuario puede seleccionar para sus aplicaciones los programas adecuados.

El ajuste estándar Programa 1 es seleccionado de forma, que para la mayoría de las aplicaciones no se requiere ninguna corrección de los ajustes.

Programas

Número del programa	Nota*	Espectro de material
1	Ajuste estándar Papel estándar	20 - 1200 g/m ²
2	Papel grueso, cartones, cartón ondulado fino (DIN 55 468-1) y chapas delgadas**	> 100 g/m ²
3	Papel delgado	20 - 250 g/m ²
4	Papel superfino	< 40 g/m ²

*) Se han realizado las mediciones bajo las condiciones siguientes: $d = 45$ mm, $a = 10$ mm, $\beta = 0^\circ$

**) Se han realizado las mediciones bajo las condiciones siguientes: $d = 45$ mm, $a = 10$ mm, $\beta = 35^\circ$

Procedimiento en la parametrización

Desde el modo indicador puede cambiarse cíclicamente a otros modos de parametrización:

Modo Ayuda de ajuste -->

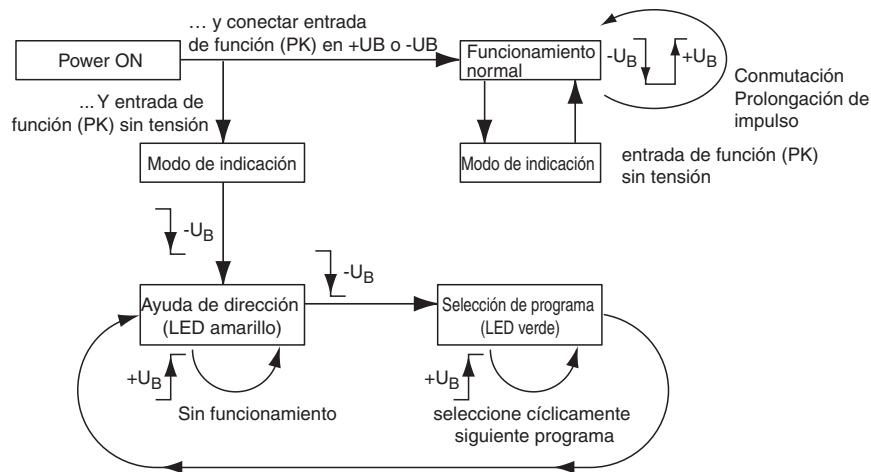
Modo Selección del programa -->

Modo Ayuda de ajuste --> (para el control)

Mediante la colocación de la entrada de función (PK) a $-U_B$ (para > 500 ms) se realiza el cambio del modo. Dentro del modo "Selección del programa" se selecciona a través del encendido de la entrada de función (PK) a $+U_B$ (para > 500 ms) el próximo paso del programa.

Mediante la separación de la tensión de alimentación se abandona el modo actual con el cambio del programa seleccionado.

Las salidas de conmutación no están activas durante la parametrización del sensor!



Modo

Control de amplitud

Durante el montaje puede utilizarse el control de amplitud para comprobar si la amplitud ultrasónica en el receptor es suficiente. Si el emisor no está alineado de forma óptima con el receptor no llega toda la energía sonora al receptor. Ello puede conllevar que los materiales no puedan ser detectados correctamente.

Cuando el sensor detecta la zona de aire (el LED amarillo se ilumina), el UDC comienza a mostrar la fuerza de la señal de amplitud medida:

- Si la señal es débil, el LED amarillo parpadea a baja frecuencia.
- Si aumenta la fuerza de la señal, aumenta la frecuencia de parpadeo.
- Si la fuerza de la señal es suficiente, el LED amarillo se ilumina de forma permanente.

La función de hoja simple (LED verde) y de doble hoja (LED rojo) sigue activa en este caso. Así puede comprobarse si el funcionamiento del sensor de es correcto.

Selección del programa

En el modo Selección del programa a través del LED verde se indica el número del programa actual (cantidad de impulsos intermitentes = número del programa). Con la colocación de la entrada de ajuste (PK) a $+U_B$ (para > 500 ms) se selecciona cíclicamente el próximo programa (programa 1 pasa al programa 4)

Notas:

Un aparato completo se compone de un emisor ultrasónico y un equipo de evaluación con el receptor ultrasónico. Las cabezas de sensor están sincronizadas óptimamente de fábrica y por ello no deben ser separadas. El aislamiento de los conectores en el cable de conexión emisor-receptor sólo es para facilitar el montaje.

Los papeles poco densos (p.ej pañuelos de papel) o papeles perforados no siempre son adecuados para la detección de doble hoja debido a razones físicas.

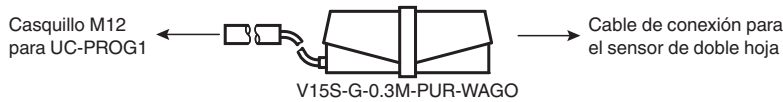
Si se aplican varios controles de doble hoja próximos unos a otros, puede producirse una influencia mutua y por tanto un funcionamiento erróneo de los aparatos. Debe evitarse la posible influencia mutua a través de medidas previsoras adecuadas, ya en la planificación de las instalaciones.

Debe observarse en la instalación, que la señal ultrasónica no esquiva el material a detectar debido a reflejos múltiples. Esto puede producirse, p.ej., cuando hay disponibles superficies mayores a la reflexión del sonido transversalmente a la dirección de la difusión del sonido. Esto puede producirse debido a fijaciones inadecuadas o a través de partes de la instalación de gran superficie. En el caso de partes de la instalación reflectantes deben pegarse estos o con un material que absorbe el sonido o debe buscarse otro lugar para el montaje.

Parametrización

Configuración de parámetros mediante *PACTware*^{DTM}

El sensor de doble hoja se puede conectar utilizando un adaptador de terminal V15S-G-0.3M-PUR-WAGO.



Conecte el sensor al adaptador del terminal de acuerdo con la información de la tabla siguiente.

Color del cable del adaptador del terminal	Color del cable del sensor
Marrón	Marrón
Azul	Azul
Negro	Negro
Gris	Rosa

El sensor incorpora un temporizador de bloqueo. Si no tiene lugar ninguna solicitud de comunicación, el temporizador bloquea la configuración de parámetros del sensor 30 segundos después de conectar la tensión de alimentación. Inicie *PACTware* antes de encender el sensor para que la solicitud de comunicación se pueda realizar a tiempo.