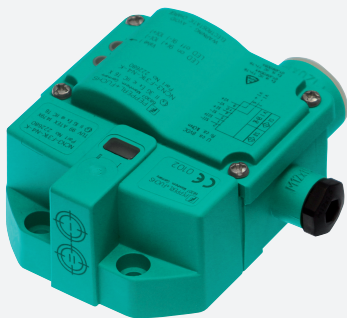


Sensore induttivo

NCN3-F31K-N4-K-S



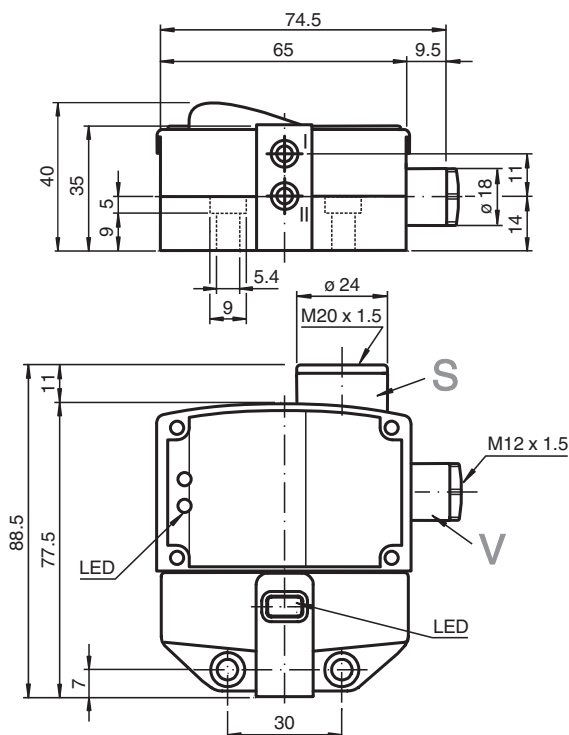
- Montaggio diretto su motore standard
- Regolazione fissa
- Morsetti a vite
- Applicabile fino a SIL 2 secondo IEC 61508
- LED per stato di commutazione del sensore e dell'elettrovalvola
- LED di valvola disinnestabile
- Certificazioni ATEX & IECEx



Installazione

I collegamenti a questo sensore sono sigillati con tappi di chiusura per proteggerlo da sporcizia e umidità. Se, durante l'uso, non vengono utilizzati tutti i collegamenti, sigillare i tappi di chiusura rimanenti sul sensore in modo permanente o controllare che siano sicuri e impermeabili durante la prima installazione e l'esecuzione degli interventi di manutenzione ordinaria. Se necessario, serrare i tappi di chiusura a una coppia di 1 Nm.

Dimensioni



Dati tecnici

Dati generali

Funzione di commutazione		2 x normalmente chiusi (NC)
Tipo di uscita		NAMUR
Distanza di comando misura	s_n	3 mm
Montaggio incorporato		montaggio incorporabile
Distanza di comando sicura	s_a	0 ... 2,4 mm

Data di edizione: 2023-12-18 Data di stampare: 2023-12-18 : 222681_ita.pdf

Consultate "Note generali relative alle informazioni sui prodotti Pepperl+Fuchs".

Pepperl+Fuchs Group
www.pepperl-fuchs.com

USA: +1 330 486 0001
fa-info@us.pepperl-fuchs.com

Germania: +49 621 776 1111
fa-info@de.pepperl-fuchs.com

Singapore: +65 6779 9091
fa-info@sg.pepperl-fuchs.com

PF PEPPERL+FUCHS

Dati tecnici

Distanza comando reale	s_r	2,7 ... 3,3 mm tipico
Elemento di comando		Acciaio inox 1.4305 / AISI 303 8,5 mm x 8,5 mm x 0,5 mm
Fattore di riduzione r_{Al}		0,5
Fattore di riduzione r_{Cu}		0,4
Fattore di riduzione $r_{1.4301}$		1
Fattore di riduzione r_{S137}		1,3
Fattore di riduzione r_{Ms}		0,6
Tipo di uscita		2-fili
Dati specifici		
Tensione nominale	U_o	8,2 V (R_i ca. 1 k Ω)
Frequenza di commutazione	f	0 ... 3 kHz
Isteresi	H	tipico 5 %
Protezione da scambio di polarità		polarità protetta
Protezione da cortocircuito		sì
Adatto per tecnologia 2:1		sì, Diodo di protezione contro la polarità inversa non necessario
Consumo corrente		
Lastra di misura non rilevata		≥ 3 mA
Lastra di misura rilevata		≤ 1 mA
Ritardo di disponibilità	t_v	$\leq 1,1$ ms
Display stato elettrico		LED, giallo
Indicatore stato valvola		LED, giallo
Parametri Functional Safety		
Livello d'integrazione sicurezza (SIL)		SIL 2
MTTF _d		1470 a
Durata dell'utilizzo (T_M)		20 a
Grado di copertura della diagnosi (DC)		0 %
Circuito con valvola		
Tensione		max. 32 V DC
Corrente		max. 240 mA
Protezione da cortocircuito		no
Protezione da scambio di polarità		sì, con LED a uscita invertita non funziona, quindi c'è più potenza per l'elettrovalvola
Conformità agli standard e alle direttive		
Standard di conformità		
NAMUR		EN 60947-5-6:2000 IEC 60947-5-6:1999
Compatibilità elettromagnetica		NE 21:2007
Norme		EN 60947-5-2:2007 EN 60947-5-2/A1:2012 IEC 60947-5-2:2007 IEC 60947-5-2 AMD 1:2012
Omologazioni e certificati		
Certificazione IECEX		
Livello di protezione delle apparecchiature Ga		IECEX TUN 17.0021X
Livello di protezione delle apparecchiature Gb		IECEX TUN 17.0021X
Livello di protezione delle apparecchiature Mb		IECEX TUN 17.0021X
Approvazione ATEX		
Livello di protezione delle apparecchiature Ga		TÜV 99 ATEX 1479 X
Livello di protezione delle apparecchiature Gb		TÜV 99 ATEX 1479 X
Livello di protezione delle apparecchiature Gc (ic)		PF13CERT2895 X
omologazione UL		cULus Listed, General Purpose

Data di edizione: 2023-12-18 Data di stampare: 2023-12-18 : 222681_ita.pdf

Consultate "Note generali relative alle informazioni sui prodotti Pepperl+Fuchs".

Pepperl+Fuchs Group
www.pepperl-fuchs.com

USA: +1 330 486 0001
fa-info@us.pepperl-fuchs.com

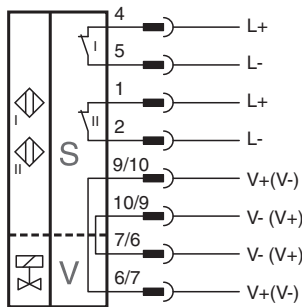
Germania: +49 621 776 1111
fa-info@de.pepperl-fuchs.com

Singapore: +65 6779 9091
fa-info@sg.pepperl-fuchs.com

Dati tecnici

Ordinary Location	E87056
Zona pericolosa	E501628
Control Drawing	116-0456
Omologazione CCC	
Zona pericolosa	2020322315002262
Approvazione NEPSI	
Certificato NEPSI	GYJ19.1410X
Condizioni ambientali	
Temperatura ambiente	-25 ... 100 °C (-13 ... 212 °F)
Temperatura di stoccaggio	-40 ... 100 °C (-40 ... 212 °F)
Dati meccanici	
Collegamento (lato sistema)	Morsetti a vite, coppia di serraggio min. 0,5 Nm Lunghezza senza isolamento: 7 mm lunghezza della filettatura utilizzabile 11,5 mm profondità di avvvitamento max. 11,5 mm
Sezione conduttori (lato sistema)	Versione rigida: 0,14 ... 2,5 mm ² Versione flessibile: 0,14 ... 1,5 mm ² Versione flessibile con terminale a bussola: 0,25 ... 1,5 mm ²
Collegamento (lato valvola)	come per collegamento (lato sistema)
Sezione conduttori (lato valvola)	come per sezione fili (lato sistema)
Materiale della scatola	PBT
Superficie anteriore	PBT
Grado di protezione	IP67
Coppia serraggio viti di fissaggio	4 Nm ... 5 Nm
Coppia di serraggio viti custodia	1 Nm
Pressa cavo viti di fissaggio	M20 x 1,5 ; max. 7 Nm M12 x 1,5 ; max. 1,5 Nm
Indicazione	Disinserzione LED
Informazioni generali	
Uso en área Ex:	vedere le istruzioni per l'uso

Collegamento



Data di edizione: 2023-12-18 Data di stampare: 2023-12-18 : 222681_ita.pdf

Consultate "Note generali relative alle informazioni sui prodotti Pepperl+Fuchs".

Pepperl+Fuchs Group
www.pepperl-fuchs.com

USA: +1 330 486 0001
fa-info@us.pepperl-fuchs.com

Germania: +49 621 776 1111
fa-info@de.pepperl-fuchs.com

Singapore: +65 6779 9091
fa-info@sg.pepperl-fuchs.com

PF PEPPERL+FUCHS

Informazioni aggiuntive

Disinserzione LED

In caso di inversione di polarità delle connessioni del/dei circuito/i della/e valvola/e, l'indicatore di stato della/e valvola/e non funzionerà, vale a dire quindi che sono collegabili anche valvole a bassa tensione.