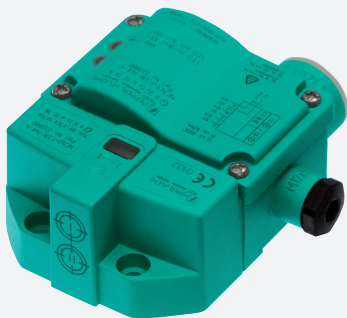


# Sensor indutivo

## NCN3-F31K-N4-K-S



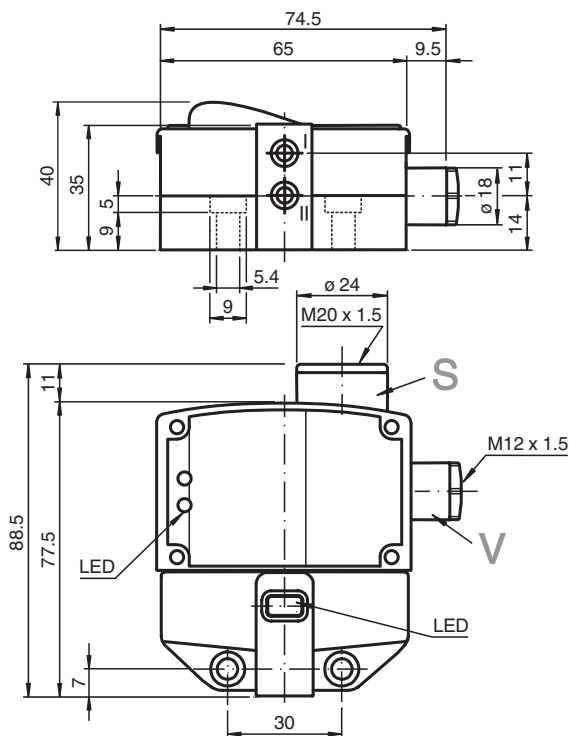
- Montagem direta em atuadores padrão
- Ajuste fixo
- Terminais aparafusáveis
- Utilizável até SIL2 em conformidade com IEC 61508
- LEDs para indicação do status das saídas do sensor e da válvula solenoide
- LEDs de válvula desconectáveis
- Certificações ATEX & IECEx



### Instalação

As ligações a este sensor estão isoladas com tampas de retenção para proteger contra poeira e humidade. Se não utilizar todas as ligações na sua aplicação, isole permanentemente as restantes tampas de retenção no sensor, ou verifique se as tampas de retenção estão seguras e são impermeáveis durante a instalação inicial e ao efetuar serviços de manutenção periódica. Se necessário, aperte as tampas de retenção com um binário de aperto de 1 Nm.

### Dimensões



### Dados técnicos

#### Dados gerais

Função de comutação		2 x normalmente fechado (NF)
Tipo de saída		NAMUR
Intervalo de comutação	$s_n$	3 mm
Montagem		possível montar de forma nivelada

Data de publicação: 2023-12-18 Data de emissão: 2023-12-18 : 222681\_por.pdf

Consulte as "Notas Gerais sobre as informações de produto da Pepperl+Fuchs".

Grupo Pepperl+Fuchs  
www.pepperl-fuchs.com

EUA.: +1 330 486 0001  
fa-info@us.pepperl-fuchs.com

Alemanha: +49 621 776 1111  
fa-info@de.pepperl-fuchs.com

Singapura: +65 6779 9091  
fa-info@sg.pepperl-fuchs.com

**PEPPERL+FUCHS**

## Dados técnicos

Intervalo seguro de comutação	$s_a$	0 ... 2,4 mm
Intervalo real de comutação	$s_r$	2,7 ... 3,3 mm tipo
Elemento de accionamento		Aço inoxidável 1.4305 / AISI 303 8,5 mm x 8,5 mm x 0,5 mm
Factor de redução $r_{Al}$		0,5
Factor de redução $r_{Cu}$		0,4
Factor de redução $r_{1.4301}$		1
Factor de redução $r_{St37}$		1,3
Factor de redução $r_{Ms}$		0,6
Tipo de saída		de 2 fios
<b>Dados característicos</b>		
Tensão nominal	$U_o$	8,2 V ( $R_i$ aprox. 1 k $\Omega$ )
Frequência de comutação	$f$	0 ... 3 kHz
Histerese	$H$	tipo 5 %
Protecção contra as inversões da polaridade		protecção contra polaridade inversa
Protecção contra curto-circuito		sim
Adequado para técnica 2:1		sim , Diodo para protecção contra reversão de polaridade não é necessário.
Consumo de corrente		
Placa de medição não abrangida		$\geq 3$ mA
Placa de medição abrangida		$\leq 1$ mA
Retardamento de prontidão	$t_v$	$\leq 1,1$ ms
Indicação do estado de comutação		LED, amarelo
Indicação do estado da válvula		LED, amarelo
<b>Características da segurança funcional</b>		
Nível de integridade de segurança (SIL, Safety Integrity Level)		SIL 2
MTTF <sub>d</sub>		1470 a
Vida útil ( $T_M$ )		20 a
Grau de cobertura do diagnóstico (GCD)		0 %
<b>Circuito de válvula</b>		
Tensão		máx. 32 V DC
Corrente		máx. 240 mA
Protecção contra curto-circuito		não
Protecção contra as inversões da polaridade		sim, com saída de LED invertida fora de funcionamento, portanto, mais potência para a válvula de solenoide
<b>Conformidade de directivas e normas</b>		
Conformidade-padrão		
NAMUR		EN 60947-5-6:2000 IEC 60947-5-6:1999
Compatibilidade electromagnética		NE 21:2007
Padrões		EN 60947-5-2:2007 EN 60947-5-2/A1:2012 IEC 60947-5-2:2007 IEC 60947-5-2 AMD 1:2012
<b>Autorizações certificados</b>		
Aprovação IECEx		
Nível de protecção do equipamento Ga		IECEx TUN 17.0021X
Nível de protecção do equipamento Gb		IECEx TUN 17.0021X
Nível de protecção do equipamento Mb		IECEx TUN 17.0021X
Aprovação ATEX		
Nível de protecção do equipamento Ga		TÜV 99 ATEX 1479 X
Nível de protecção do equipamento Gb		TÜV 99 ATEX 1479 X
Nível de protecção do equipamento Gc (ic)		PF13CERT2895 X
Autorização UL		
Ordinary Location		E87056
Área perigosa		E501628

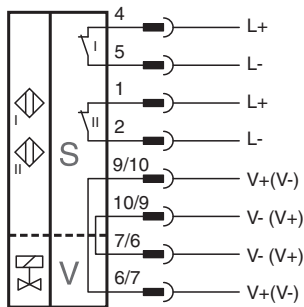
Data de publicação: 2023-12-18 Data de emissão: 2023-12-18 : 222681\_por.pdf

Consulte as "Notas Gerais sobre as informações de produto da Pepperl+Fuchs".

## Dados técnicos

Desenho de controle	116-0456
Autorização CCC	
Área perigosa	2020322315002262
Aprovação NEPSI	
Certificado NEPSI	GYJ19.1410X
<b>Condições ambiente</b>	
Temperatura ambiente	-25 ... 100 °C (-13 ... 212 °F)
Temperatura de armazenamento	-40 ... 100 °C (-40 ... 212 °F)
<b>Dados mecânicos</b>	
Ligação (do lado do sistema)	Terminais de enroscar, Torque de aperto mín. 0,5Nm Descarnador: 7 mm comprimento da rosca utilizável 11,5 mm profundidade máx. de aparafusamento 11,5 mm
Secção transversal do condutor (do lado do sistema)	rigído: 0,14 ... 2,5 mm <sup>2</sup> flexível: 0,14 ... 1,5 mm <sup>2</sup> flexível com caixa terminal de fio: 0,25 ... 1,5 mm <sup>2</sup>
Ligação (do lado da válvula)	;como ligação (dentro do sistema)
Secção transversal do condutor (do lado da válvula)	como secção transversal do fio (dentro do sistema)
Material da caixa	PBT
Superfície frotal	PBT
Grau de protecção	IP67
Binário dos parafusos de fixação	4 Nm ... 5 Nm
Torque de aperto dos parafusos da caixa	1 Nm
Torque de aperto união roscada do cabo	M20 x 1,5 ; max. 7 Nm M12 x 1,5 ; max. 1,5 Nm
Indicação	Desconexão LED
<b>Informações gerais</b>	
Aplicação numa área potencialmente explosiva	ver manual de instruções

## Conexão



Data de publicação: 2023-12-18 Data de emissão: 2023-12-18 : 222681\_por.pdf

Consulte as "Notas Gerais sobre as informações de produto da Pepperl+Fuchs".

Grupo Pepperl+Fuchs  
www.pepperl-fuchs.com

EUA.: +1 330 486 0001  
fa-info@us.pepperl-fuchs.com

Alemanha: +49 621 776 1111  
fa-info@de.pepperl-fuchs.com

Singapura: +65 6779 9091  
fa-info@sg.pepperl-fuchs.com

**PEPPERL+FUCHS**

## Informações adicionais

### Desligar LED

Na polaridade das ligações da(s) válvula(s) de circuito, a indicação de funcionamento da válvula está fora de funcionamento, i.e. também as válvulas de baixa tensão conectáveis.