



Bestellbezeichnung

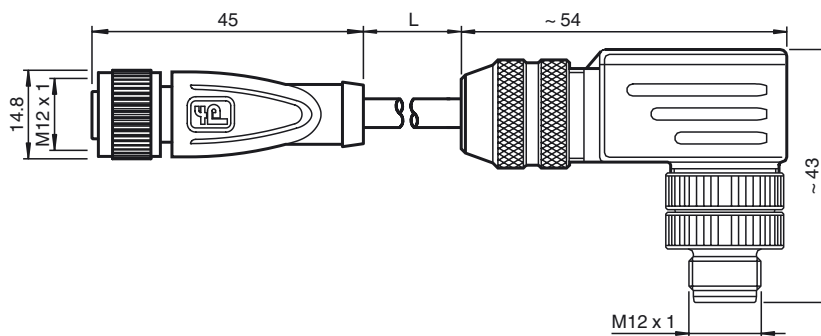
V1-G-2,5M-PUR-ABG-V15B-W

Adapter M12 x 1 A-codiert auf M12 x 1 B-codiert, PUR-Kabel 4-polig, geschirmt

Merkmale

- Rändelmutter geeignet für Werkzeugmontage
- Rüttelsicherung durch mechanische Rastung
- Schirm an der Überwurfmutter aufgelegt
- Vergoldete und gedrehte Kontakte
- Halogenfrei

Abmessungen



Technische Daten

Allgemeine Daten

Polzahl 4 + Schirm

Elektrische Daten

Betriebsspannung U_B max. 300 V DC
 Prüfspannung > 1500 V_{eff} AC
 Betriebsstrom I_B max. 4 A
 Durchgangswiderstand < 5 mΩ

Umgebungsbedingungen

Umgebungstemperatur Kabel, beweglich: -25 ... 80 °C (-13 ... 176 °F)
 Kabel, fest verlegt: -40 ... 80 °C (-40 ... 176 °F)

Verschmutzungsgrad 3

Mechanische Daten

Kontaktelemente gefederte Kontaktbuchsen
 Stiftdurchmesser 1 mm
 Schutzart IP67
 Material
 Kontakte CuSn / Au
 Kontaktfläche Au
 Griffkörper TPU, grün
 Kabel PUR
 Überwurfmutter Zink-Druckguss
 Überwurfstecker Zink-Druckguss
 Aderisolation PP
 Kabel feindrätig, flexibel
 Manteldurchmesser Ø4,8 mm
 Biegeradius > 10 x Leitungsdurchmesser, bewegt
 > 5 x Leitungsdurchmesser, fest verlegt
 Farbe grau
 Adern 4 x 0,34 mm²
 Leiteraufbau 19 x 0,15 mm Ø
 Schirm Geflecht 85 % Bedeckung
 Länge L 2,5 m
 Brennbarkeit
 Kontaktträger 94 HB
 Gehäuse 94 V-2

Elektrischer Anschluss

