



# Lesekopf

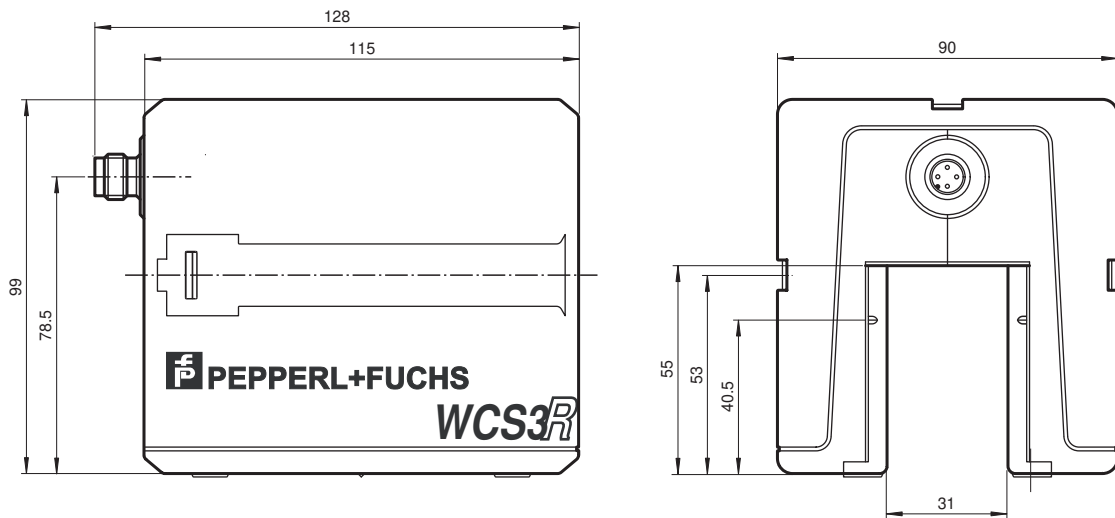
## WCS3R-LS227-Y223006

- RS-485-Schnittstelle
- Berührungsloser, absoluter Positionsgeber
- Automatische Verschmutzungserkennung
- Ausgabe von Position und Geschwindigkeit

Lesekopf, RS-485-Schnittstelle, mit RS-485-Abschlusswiderstand



### Abmessungen



Veröffentlichungsdatum: 2023-06-26 Ausgabedatum: 2023-06-27 Dateiname: 223006\_ger.pdf

Beachten Sie „Allgemeine Hinweise zu Pepperl+Fuchs-Produktinformationen“.

Pepperl+Fuchs-Gruppe  
www.pepperl-fuchs.com

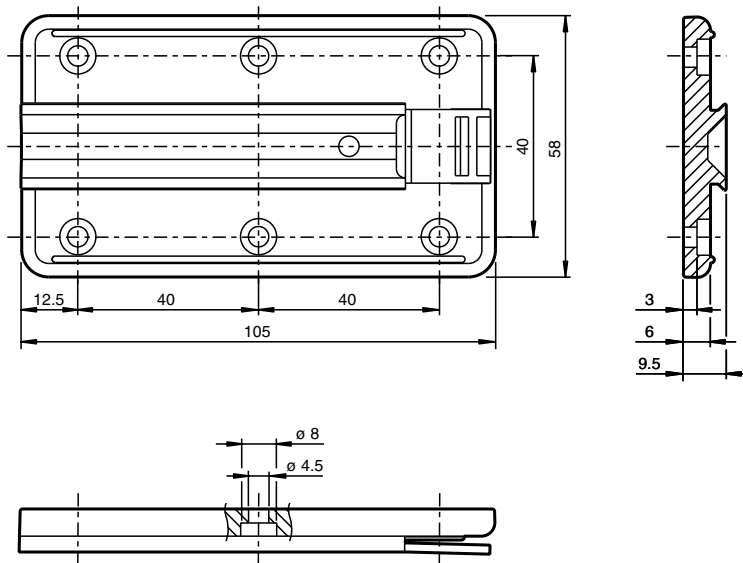
USA: +1 330 486 0001  
fa-info@us.pepperl-fuchs.com

Deutschland: +49 621 776 1111  
fa-info@de.pepperl-fuchs.com

Singapur: +65 6779 9091  
fa-info@sg.pepperl-fuchs.com

**pf** PEPPERL+FUCHS

Abmessungen



Technische Daten

<b>Allgemeine Daten</b>			
Überfahrgeschwindigkeit	v		≤ 4 m/s
Messlänge			max. 152 m
Freie Toleranzen zur Codeschiene			horizontal: 31 mm ( ± 15,5 mm ) vertikal: 28 mm ( ± 14 mm )
Auflösung			± 0,6 mm (833,3 Positionen/m)
<b>Kenndaten funktionale Sicherheit</b>			
MTTF <sub>d</sub>			50 a
Gebrauchsdauer (T <sub>M</sub> )			10 a
Diagnosedeckungsgrad (DC)			0 %
<b>Anzeigen/Bedienelemente</b>			
Betriebsanzeige			LED grün: Netz ein (Power on)
Datenflussanzeige			LED gelb: Datenübertragung aktiv
Fehleranzeige			LED rot blinkend: Lesekopf außerhalb der Codeschiene permanent leuchtend: interner Diagnosefehler
<b>Elektrische Daten</b>			
Betriebsspannung	U <sub>B</sub>		10 ... 30 V DC
Leistungsaufnahme	P <sub>0</sub>		2 VA
<b>Schnittstelle</b>			
Schnittstellentyp			RS 485-Schnittstelle
Ausgabecode			Binär-Code
Protokoll			WCS-Datenprotokoll 3 no parity, 8 Datenbits, 1 Stopbit
Übertragungsrate			Baudrate 62,5 kBit/s
Adresse			0
Abschluss			mit RS 485 Abschlusswiderstand
<b>Normenkonformität</b>			
Störaussendung			DIN EN 61000-6-4 , DIN EN 12015
Störfestigkeit			DIN EN 61000-6-2 , DIN EN 12016
Schockfestigkeit			DIN EN 60068-2-27, Halbsinus 30 g, 18 ms

Veröffentlichungsdatum: 2023-06-26 Ausgabedatum: 2023-06-27 Dateiname: 223006\_ger.pdf

Beachten Sie „Allgemeine Hinweise zu Pepperl+Fuchs-Produktinformationen“.

Pepperl+Fuchs-Gruppe  
www.pepperl-fuchs.com

USA: +1 330 486 0001  
fa-info@us.pepperl-fuchs.com

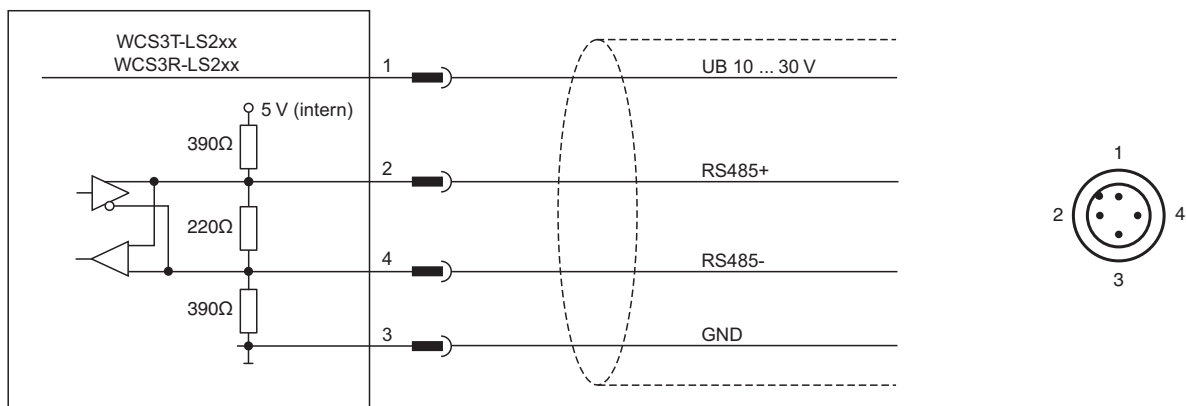
Deutschland: +49 621 776 1111  
fa-info@de.pepperl-fuchs.com

Singapur: +65 6779 9091  
fa-info@sg.pepperl-fuchs.com


## Technische Daten

Schwingungsfestigkeit	DIN EN 60068-2-6, Sinus, 5 g, 10 - 2000 Hz, 10 Zyklen
<b>Zulassungen und Zertifikate</b>	
CSA-Zulassung	cCSAus Certified, General Purpose Class 2 Power Source
CCC-Zulassung	Produkte, deren max. Betriebsspannung $\leq 36$ V ist, sind nicht zulassungspflichtig und daher nicht mit einer CCC-Kennzeichnung versehen.
<b>Umgebungsbedingungen</b>	
Betriebstemperatur	0 ... 60 °C (32 ... 140 °F)
Lagertemperatur	-40 ... 85 °C (-40 ... 185 °F)
Relative Luftfeuchtigkeit	90 % , nicht kondensierend
<b>Mechanische Daten</b>	
Anschlussart	Gerätestecker M12 x 1, 4-polig
Schutzart	IP54
Material	
Gehäuse	ABS , PC (Polycarbonat)
Masse	500 g
<b>Allgemeine Informationen</b>	
Bestellinformationen	Montageplatte im Lieferumfang enthalten

## Anschluss



## Zubehör

	<b>WCS-MP1</b>	Montageplatte für Leseköpfe WCS2 und WCS3
---	----------------	---