

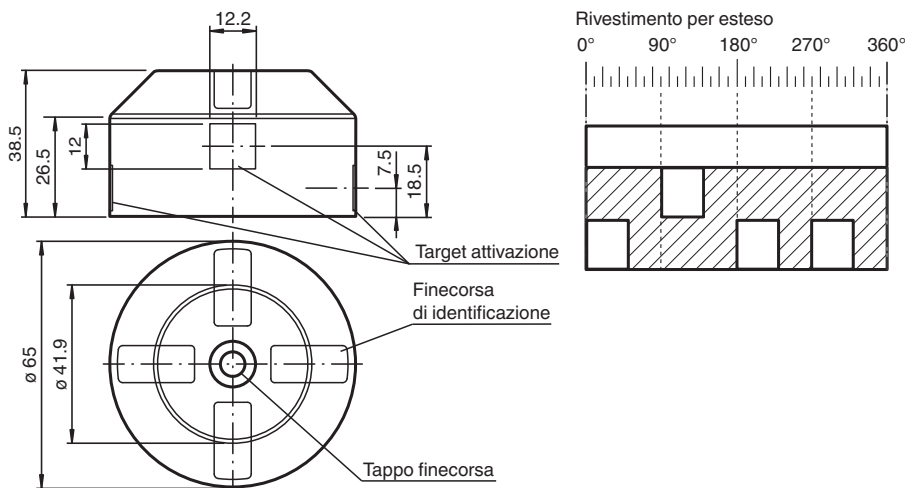


# Attuatore BT65A-Y223199

- Quattro linguette di azionamento fisse, sfalsate di 90°
- Per valvole girevoli a destra e a sinistra con movimento rotatorio di 180°

Attuatore per la serie F31

## Dimensioni



## Dati tecnici

<b>Dati generali</b>	
Diametro dell'anello	max. 65 mm
Altezza dell'anello elastico di sicurezza	max. 6 mm
<b>Condizioni ambientali</b>	
Temperatura ambiente	-25 ... 70 °C (-13 ... 158 °F)
<b>Dati meccanici</b>	
Diametro d'onda	< 58 mm
Altezza d'onda	20 mm e 30 mm
Schema dei fori di fissaggio	30 x 80 mm
<b>Materiale</b>	
Custodia	PA
Distanziatore	PA (1 pezzo, spesso 10 mm)
Tappo di copertura	PBT (1 pezzo colore nero)
Tappo di identificazione	PP (2 pezzi verde, 2 pezzi rosso)
Vite di collegamento	Per attuatori: Acciaio inox 1.4305 / AISI 303 (1 pezzo M6 x 25) per sensori -F31: Acciaio inox 1.4305 / AISI 303 (2 pezzi M5 x 12)
Bandierina di comando	Acciaio inox 1.4305 / AISI 303 (integrato)

Data di edizione: 2020-06-30 Data di stampare: 2020-06-30 : 223199\_ita.pdf

Consultate "Note generali relative alle informazioni sui prodotti Pepperl+Fuchs".

Pepperl+Fuchs Group  
www.pepperl-fuchs.com

USA: +1 330 486 0001  
fa-info@us.pepperl-fuchs.com

Germania: +49 621 776 1111  
fa-info@de.pepperl-fuchs.com

Singapore: +65 6779 9091  
fa-info@sg.pepperl-fuchs.com

**PF** PEPPERL+FUCHS

## Funzione

L'attuatore è costituito da un materiale plastico conduttivo che impedisce la carica statica e consente l'installazione in ambienti potenzialmente esplosivi.