



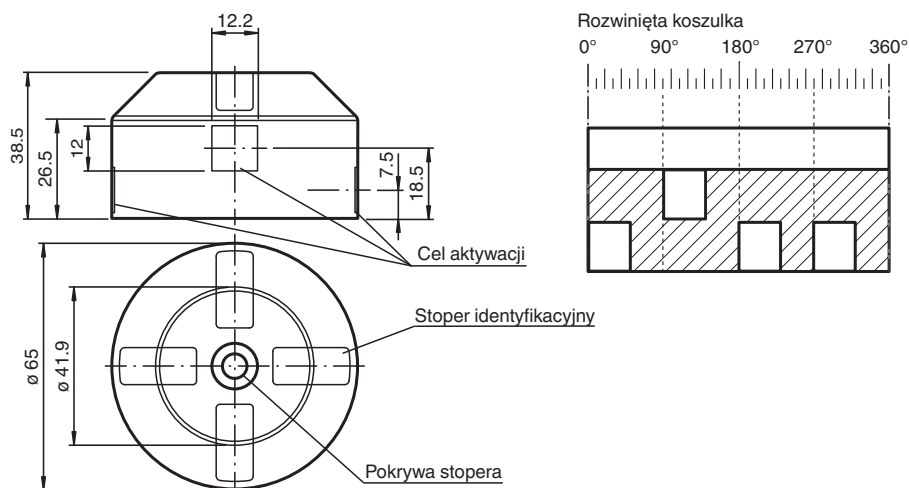
# Aktywator

## BT65A-Y223199

- Cztery prostopadłe wpusty rozruchowe
- Dla zaworów z kierunkiem obrotu w prawo i w lewo oraz ruchem obrotowym o 180°

Aktywator dla serii F31

## Wymiary



## Dane techniczne

| Dane ogólne                                |   |
|--|---|
| Średnica pierścienia                       | max. 65 mm  |
| Wysokość pierścienia osadczego rozprężnego | max. 6 mm   |
| Warunki otoczenia                          |   |
| Temperatura otoczenia                      | -25 ... 70 °C (-13 ... 158 °F)  |
| Specyfikacja mechaniczna                   |   |
| średnica wałka                             | < 58 mm   |
| Wysokość wałka                             | 20 mm i 30 mm   |
| Szablon otworów mocujących                 | 30 x 80 mm  |
| Materiał                                   |   |
| Obudowa                                    | PA  |
| Podkładka dystansowa                       | PA (1 sztuka, o grubości 10 mm)   |
| Korek kołpakowy                            | PBT (1 sztuka czarna)   |
| Korek do znakowania                        | PP (2 sztuki w kolorze zielonym, 2 sztuki w kolorze czerwonym)  |
| źruba mocująca                             | dla aktywatora: Stal szlachetna 1.4305 / AISI 303 (1 sztuka M6 x 25)<br>dla czujników -F31: Stal szlachetna 1.4305 / AISI 303 ((2 sztuki M5 x 12) |

Data publikacji: 2020-06-30 Data wydania: 2020-06-30 : 223199\_poi.pdf

Patrz „Uwagi ogólne dotyczące informacji o produktach firmy Pepperl+Fuchs”.

Grupa Pepperl+Fuchs  
www.pepperl-fuchs.com

USA: +1 330 486 0001  
fa-info@us.pepperl-fuchs.com

Niemcy: +49 621 776 1111  
fa-info@de.pepperl-fuchs.com

Singapur: +65 6779 9091  
fa-info@sg.pepperl-fuchs.com

**PF** PEPPERL+FUCHS

**Dane techniczne**

Wypust rozruchowy

Stal szlachetna 1.4305 / AISI 303 (zintegrowany)

Data publikacji: 2020-06-30 Data wydania: 2020-06-30 : 223199\_poi.pdf

Patrz „Uwagi ogólne dotyczące informacji o produktach firmy Pepperl+Fuchs”.

Grupa Pepperl+Fuchs  
www.pepperl-fuchs.com

USA: +1 330 486 0001  
fa-info@us.pepperl-fuchs.com

Niemcy: +49 621 776 1111  
fa-info@de.pepperl-fuchs.com

Singapur: +65 6779 9091  
fa-info@sg.pepperl-fuchs.com

 **PEPPERL+FUCHS**

## Funkcja

Włącznik składa się z materiału przewodzącego z tworzywa sztucznego, który zapobiega wyładowaniom elektrostatycznym i umożliwia montaż w strefach zagrożonych wybuchem.