

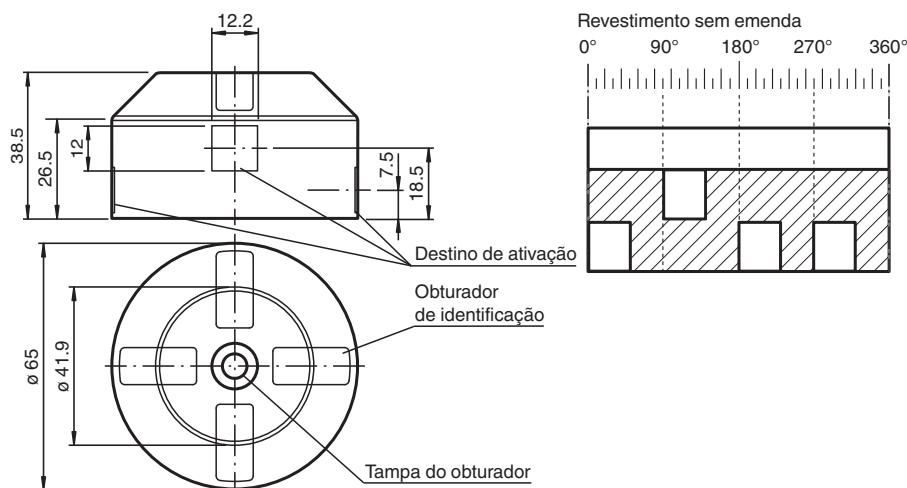


Actuador BT65A-Y223199

- Quatro saliências de acionamento fixas, com um deslocamento de 90°
- Para válvulas que rodam para a direita e esquerda com um movimento rotativo de 180°

Actuador para série F31

Dimensões



Dados técnicos

Dados gerais	
Diâmetro do anel	max. 65 mm
Altura do anel de retenção	max. 6 mm
Condições ambiente	
Temperatura ambiente	-25 ... 70 °C (-13 ... 158 °F)
Dados mecânicos	
Diâmetro dos veios	< 58 mm
Altura dos veios	20 mm e 30 mm
Calibre mestre para orifícios de fixação	30 x 80 mm
Material	
Caixa	PA
Disco de separação	PA (1 unidade, espessura de 10 mm)
Bujão	PBT (1 unidade preto)
Bujão de identificação	PP (2 unidades em verde, 2 unidades em vermelho)
Parafuso de fixação	para actuador: Aço inoxidável 1.4305 / AISI 303 (1 unidade M6 x 25) para sensores -F31: Aço inoxidável 1.4305 / AISI 303 (2 unidade M5 x 12)
Etiqueta de acionamento	Aço inoxidável 1.4305 / AISI 303 (integrado)

Data de publicação: 2020-06-30 Data de emissão: 2020-06-30 : 223199_por.pdf

Consulte as "Notas Gerais sobre as informações de produto da Pepperl+Fuchs".

Grupo Pepperl+Fuchs
www.pepperl-fuchs.com

EUA.: +1 330 486 0001
fa-info@us.pepperl-fuchs.com

Alemanha: +49 621 776 1111
fa-info@de.pepperl-fuchs.com

Singapura: +65 6779 9091
fa-info@sg.pepperl-fuchs.com

PF PEPPERL+FUCHS

Função

O ativador é composto por material condutor de plástico, que impede que carregamento estático e permite a instalação em ambientes nos quais possam ocorrer explosões.