



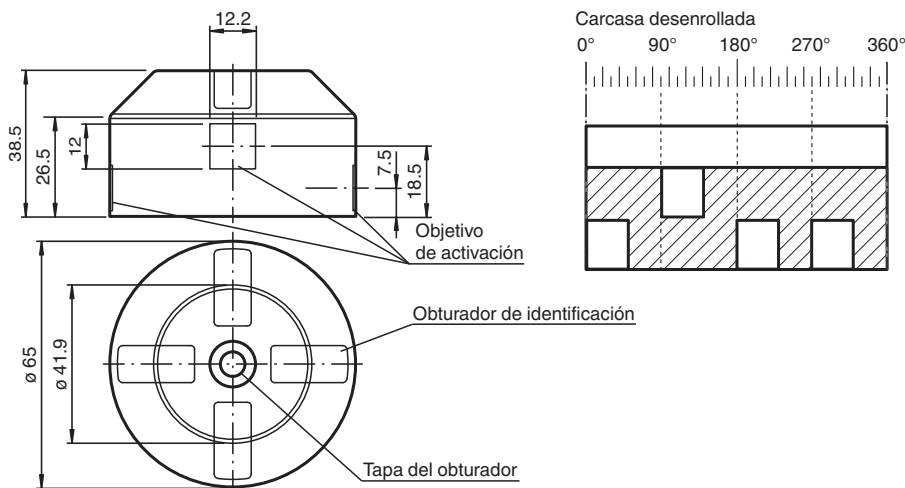
Actuador

BT65A-Y223199

- Cuatro conos de mando de distancias, fijos, reubicados en 90°
- Para válvulas, con movimientos giratorios de 180° a la derecha y a la izquierda

Actuador para la serie F31

Dimensiones



Datos técnicos

Datos generales	
Diámetro de ondas	max. 65 mm
Colisis de fijación	max. 6 mm
Condiciones ambientales	
Temperatura ambiente	-25 ... 70 °C (-13 ... 158 °F)
Datos mecánicos	
Diámetro de ondas	< 58 mm
Altura de ondas	20 mm y 30 mm
Figura agujeros de fijación	30 x 80 mm
Material	
Carcasa	PA
Disco de distancia	PA (1 pieza, grueso 10 mm)
Tapón de sombrerete	PBT (1 pieza negra)
Tapón de identificación	PP (2 unidades color verde, 2 unidades color rojo)
Tornillo de fijación	para actuador: Acero inoxidable 1.4305 / AISI 303 (1 unidad M6 x 25) para sensores -F31: Acero inoxidable 1.4305 / AISI 303 ((2 piezas M5 x 12)
Cono de mando	Acero inoxidable 1.4305 / AISI 303 (integrado)

Fecha de publicación: 2020-06-30 Fecha de edición: 2020-06-30 : 223199_spa.pdf

Consulte "Notas generales sobre la información de los productos de Pepperl+Fuchs".

Pepperl+Fuchs Group
www.pepperl-fuchs.com

EE. UU.: +1 330 486 0001
fa-info@us.pepperl-fuchs.com

Alemania: +49 621 776 1111
fa-info@de.pepperl-fuchs.com

Singapur: +65 6779 9091
fa-info@sg.pepperl-fuchs.com

PF PEPPERL+FUCHS

Función

El activador está fabricado en un material plástico conductor que evita la carga estática y permite la instalación en entornos potencialmente explosivos.