



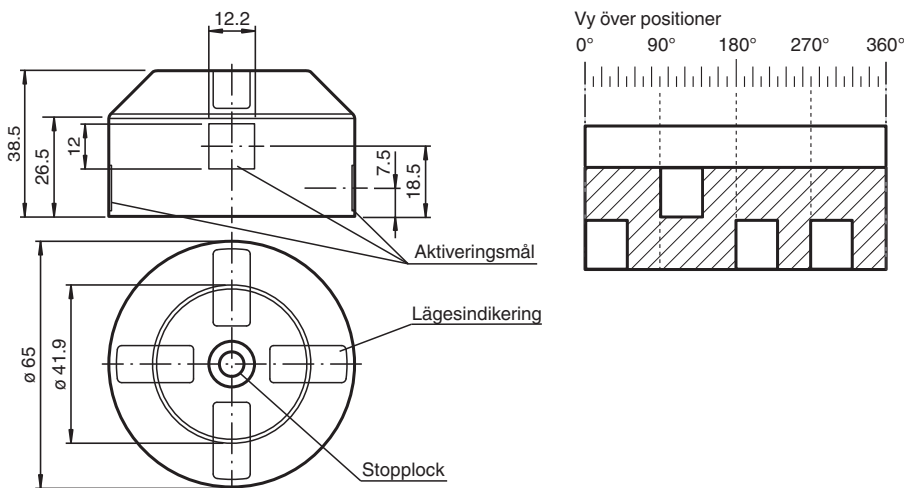
Manövrering

BT65A-Y223199

- Fyra fasta, med 90° förskjutning manöverfanor
- För vänster- och högerroterande ventiler med 180° rotation

Manövrering för byggserie F31

Mått



Tekniska data

Allmänna specifikationer	
Ringdiameter	max. 65 mm
Stoppriughöjd	max. 6 mm
Omgivningsförhållande	
Omgivningstemperatur	-25 ... 70 °C (-13 ... 158 °F)
Mekaniska specifikationer	
Axeldiameter	< 58 mm
Axelhöjd	20 mm och 30 mm
Befästningshål bild	30 x 80 mm
Material	
Stomme	PA
Distansskiva	PA (1 st., 10 mm tjock)
Huvpluggar	PBT (1 st. svart)
Identifieringspluggar	PP (2 st. gröna, 2 st. röda)
Befästningsskruv	för manövrering: Rostfritt stål 1.4305 / AISI 303 (1 st. M6 x 25) för sensorer -F31: Rostfritt stål 1.4305 / AISI 303 (2 st. M5 x 12)
Manöverflagga	Rostfritt stål 1.4305 / AISI 303 (integrerad)

Kungöresedatum: 2020-06-30 Datum för utgåva: 2020-06-30 : 223199_swe.pdf

Se "Allmänna kommentarer om produktinformationen från Pepperl+Fuchs".

Pepperl+Fuchs Group
www.pepperl-fuchs.com

USA: +1 330 486 0001
fa-info@us.pepperl-fuchs.com

Tyskland: +49 621 776 1111
fa-info@de.pepperl-fuchs.com

Singapore: +65 6779 9091
fa-info@sg.pepperl-fuchs.com

PF PEPPERL+FUCHS

Funktion

Aktivatorn är gjord av ledande plastmaterial som förhindrar statisk elektricitet och gör att den kan monteras i potentiellt explosiva miljöer.