

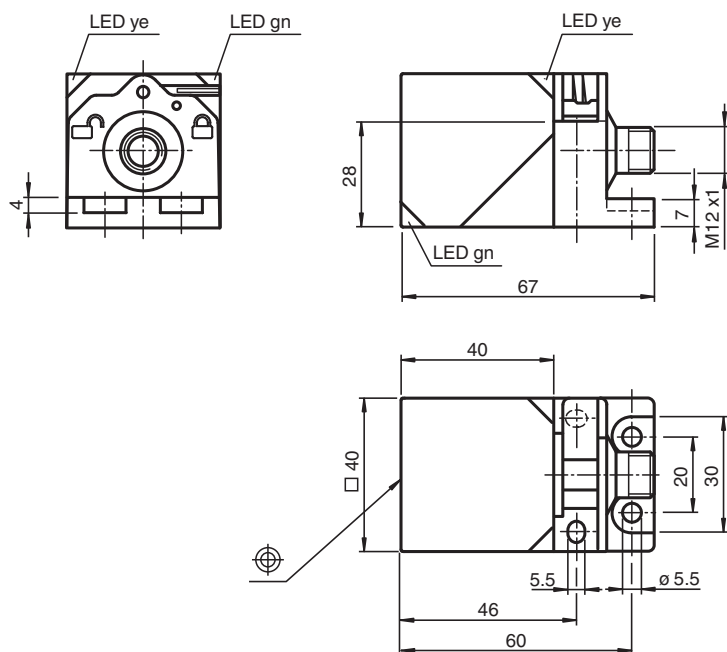


## Snímač, induktivní NBN40-L2-A0-V1-M

- Hlavice snímače přemístitelná a otočná
- 40 mm ne v jedné rovině
- Typová zkouška a schválení E1
- Rozšířený rozsah teplot - 40 až + 85 °C
- 4 indikátory LED pro viditelnost v rozsahu 360°



### Rozměry



### Technické údaje

#### Všeobecné specifikace

Spínací funkce		komplementární
Typ výstupu		NPN
Spínací vzdálenost	$s_n$	40 mm
Montáž		ne v jedné rovině
Polarita výstupu		stejnoseměrné
Pracovní rozsah	$s_a$	0 ... 32,4 mm
Reálná spínací vzdálenost	$s_r$	36 ... 44 mm
Redukční součinitel $r_{AI}$		0,34
Redukční součinitel $r_{Cu}$		0,3

Datum publikace: 2023-06-14 Datum vydání: 2023-06-14 : 223316\_cze.pdf

Viz část Všeobecné poznámky týkající se produktů společnosti Pepperl+Fuchs.

Pepperl+Fuchs Group  
www.pepperl-fuchs.com

USA: +1 330 486 0001  
fa-info@us.pepperl-fuchs.com

Německo: +49 621 776 1111  
fa-info@de.pepperl-fuchs.com

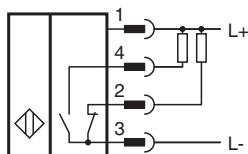
Singapur: +65 6779 9091  
fa-info@sg.pepperl-fuchs.com

**PF** PEPPERL+FUCHS

## Technické údaje

Redukční součinitel $r_{\text{nerez ocel 1.4301}}$		0,81
Redukční součinitel $r_{\text{ocel St37}}$		1
Redukční součinitel $r_{\text{mosaz}}$		0,4
Typ výstupu		čtyři vodiče
<b>Charakteristické hodnoty</b>		
Provozní napětí	$U_B$	10 ... 60 V stejnosměrné
Spínací frekvence	$f$	0 ... 150 Hz
Hystereze	$H$	typ. 5 %
Ochrana proti přepólování		ochrana proti přepólování
Ochrana proti zkratu		pulsní kontrola
Pokles napětí	$U_d$	$\leq 2$ V
Provozní proud	$I_L$	0 ... 200 mA
Zbytkový proud	$I_r$	0 ... 0,5 mA
Proud naprázdno	$I_0$	$\leq 20$ mA
Indikace provozního napětí		LED dioda, zelená
Indikace stavu sepnutí		LED dioda, žlutá
<b>Parametry funkční bezpečnosti</b>		
MTTF <sub>d</sub>		670 a
Doba provozu ( $T_M$ )		20 a
Stupeň diagnostického pokrytí (DC)		0 %
<b>Shoda s normami a směrnici</b>		
Shoda se standardy		
Normy		EN 60947-5-2:2007 EN 60947-5-2/A1:2012 IEC 60947-5-2:2007 IEC 60947-5-2 AMD 1:2012
<b>Schválení a certifikáty</b>		
Schválení UL		cULus Listed, General Purpose
Schválení CSA		cCSAus Listed, General Purpose
Schválení CCC		S osvědčením China Compulsory Certification (CCC)
Schválení typu E1		10R-04
<b>Okolní podmínky</b>		
Okolní teplota		-40 ... 85 °C (-40 ... 185 °F)
<b>Mechanické specifikace</b>		
Typ připojení		Konektorová zástrčka M12 x 1 , 4 vývody
Materiál pouzdra		PA-GF35
Čelní plocha		PA-GF35
Třída ochrany		IP69K
Kabel		
Průměr kabelu		3,3 mm $\pm$ 0,15 mm
Rozměry		130 g

## Připojení



## Montáž

Rušivé vyzásování a odolnost proti rušení podle směrnic Komise 2006/28/ES pro automobilový průmysl

(schválení typu)

Odolnost proti rušení podle

DIN ISO 11452-2: 100 V/m

Kmitočtové pásmo 20 MHz a\_ 2 GHz

Rušivé proměnné šířící se po vedení podle

ISO 7637-2:

Impulz	1	2a	2b	3a	3b	4	5
Zkušební úroveň	III	III	III	III	III	II	IV
Kritérium poruchy	C	A	C	A	A	A	C

EN 61000-4-2: CD: 8 kV / AD: 15 kV

Zkušební úroveň IV IV

EN 61000-4-3: 30 V/m (80...2500 MHz)

Zkušební úroveň IV

EN 61000-4-4: 2 kV





Zkušební úroveň III

EN 61000-4-6: 10 V (0,01...80 MHz)

Zkušební úroveň III

EN 55011: Třída A

## Příslušenství

	<b>V1-G-2M-PUR</b>	Zásuvková sada vodičů s jedním přímým zakončením M12, kódování A, 4 vývody, šedý kabel z PUR
	<b>V1-W-2M-PUR</b>	Zásuvková sada vodičů s jedním úhlovým zakončením M12, kódování A, 4 vývody, šedý kabel z PUR
	<b>MHW 01</b>	Modulární montážní držák
	<b>V1-M20-80</b>	Zásuvky, M12/M20; verze z plastu