

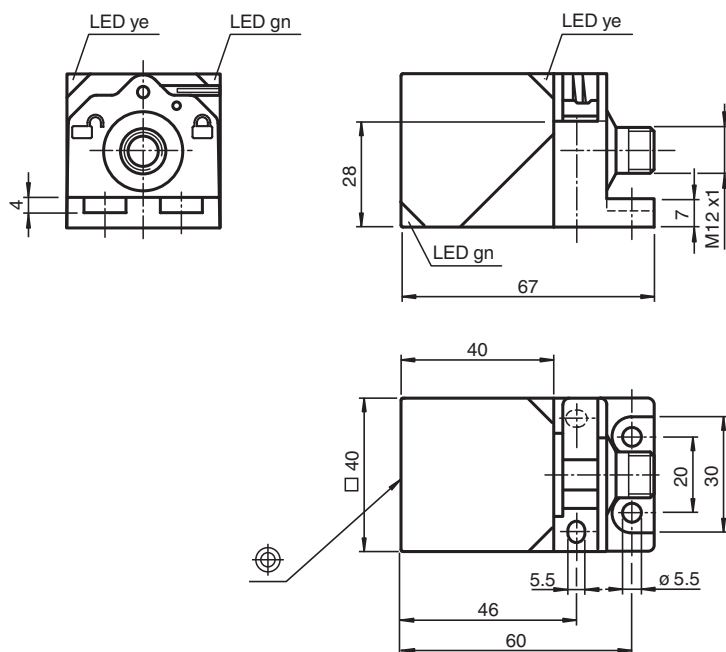


Sensore induttivo NBN40-L2-A0-V1-M

- Testina del sensore convertibile e girevole
- 40 mm non allineato
- Approvazione del tipo E1
- Ampio intervallo di variazione della temperatura
-40 ... +85 °C
- 4 LED indicatori, per visibilità a 360°



Dimensioni



Dati tecnici

Dati generali

Funzione di commutazione		complementare
Tipo di uscita		NPN
Distanza di comando misura	s_n	40 mm
Montaggio incorporato		non incorporab.
Polarità d'uscita		DC
Distanza di comando sicura	s_a	0 ... 32,4 mm
Distanza comando reale	s_r	36 ... 44 mm
Fattore di riduzione r_{AI}		0,34
Fattore di riduzione r_{Cu}		0,3

Data di edizione: 2023-06-14 Data di stampare: 2023-06-14 : 223316_ita.pdf

Consultate "Note generali relative alle informazioni sui prodotti Pepperl+Fuchs".

Pepperl+Fuchs Group
www.pepperl-fuchs.com

USA: +1 330 486 0001
fa-info@us.pepperl-fuchs.com

Germania: +49 621 776 1111
fa-info@de.pepperl-fuchs.com

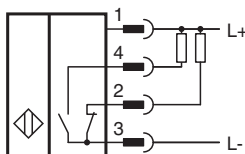
Singapore: +65 6779 9091
fa-info@sg.pepperl-fuchs.com

PF PEPPERL+FUCHS

Dati tecnici

Fattore di riduzione $r_{1,4301}$		0,81
Fattore di riduzione r_{S137}		1
Fattore di riduzione r_{Ms}		0,4
Tipo di uscita		4-fili
Dati specifici		
Tensione di esercizio	U_B	10 ... 60 V DC
Frequenza di commutazione	f	0 ... 150 Hz
Isteresi	H	tipico 5 %
Protezione da scambio di polarità		polarità protetta
Protezione da cortocircuito		a fasi
Caduta di tensione	U_d	≤ 2 V
Corrente di esercizio	I_L	0 ... 200 mA
Corrente residua	I_r	0 ... 0,5 mA
Corrente in assenza di carico	I_0	≤ 20 mA
Indicatore della tensione di esercizio		LED, verde
Display stato elettrico		LED, giallo
Parametri Functional Safety		
MTTF _d		670 a
Durata dell'utilizzo (T_M)		20 a
Grado di copertura della diagnosi (DC)		0 %
Conformità agli standard e alle direttive		
Standard di conformità		
Norme		EN 60947-5-2:2007 EN 60947-5-2/A1:2012 IEC 60947-5-2:2007 IEC 60947-5-2 AMD 1:2012
Omologazioni e certificati		
omologazione UL		cULus Listed, General Purpose
Omologazione CSA		cCSAus Listed, General Purpose
Omologazione CCC		Certified by China Compulsory Certification (CCC)
Omologazione E1		10R-04
Condizioni ambientali		
Temperatura ambiente		-40 ... 85 °C (-40 ... 185 °F)
Dati meccanici		
Tipo di collegamento		Connettore a spina M12 x 1 , 4 poli
Materiale della scatola		PA-GF35
Superficie anteriore		PA-GF35
Grado di protezione		IP69K
Cavo		
Diametro cavo		3,3 mm \pm 0,15 mm
Peso		130 g

Collegamento



Montaggio

Emissione rumori e immunità ai rumori in base alla direttiva veicoli a motore 2006/28/CE (e1 autorizzazione tipo)
Immunità in base a DIN ISO 11452-2: 100 V/m
Banda di frequenza 20 MHz ... 2 GHz

Ampiezza disturbi condotti su linee in base a ISO 7637-2:

Impulso	1	2a	2b	3a	3b	4	5
Grado nitidezza	III	III	III	III	III	III	IV
Criterio guasto	C	A	C	A	A	A	C

EN 61000-4-2: CD: 8 kV / AD: 15 kV

Grado nitidezza IV IV

EN 61000-4-3: 30 V/m (80...2500 MHz)

Grado nitidezza IV

EN 61000-4-4: 2 kV





Grado nitidezza III

EN 61000-4-6: 10 V (0,01...80 MHz)

Grado nitidezza III

EN 55011: classe A

Accessori

	V1-G-2M-PUR	Connettore femmina a terminale singolo M12 diritto con codifica A, 4 pin, cavo in PUR grigio
	V1-W-2M-PUR	Connettore femmina a terminale singolo M12 angolato con codifica A, 4 pin, cavo in PUR grigio
	MHW 01	Staffa di montaggio modulare
	V1-M20-80	Connettori, M12/M20; versione in plastica