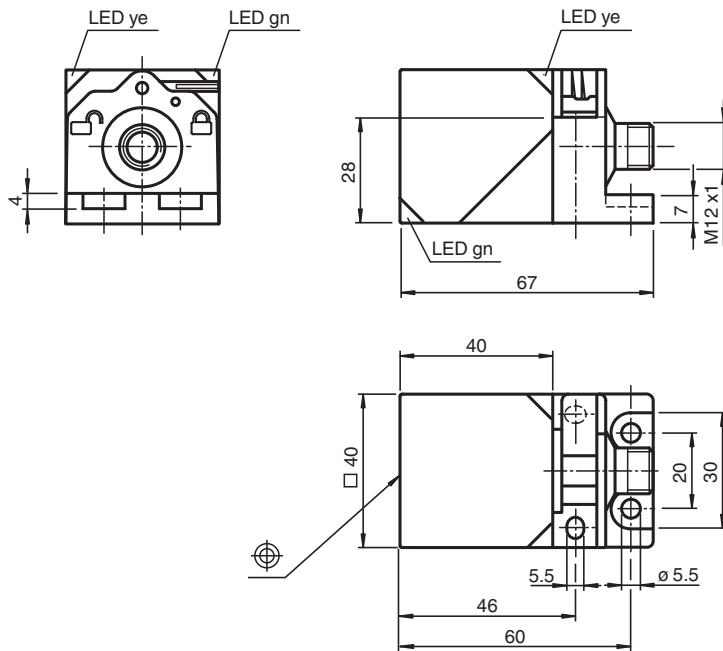


## Sensor inductivo NBN40-L2-A0-V1-M

- Cabeza del sensor, convertible y orientable
- 40 mm no enrasado
- Aprobación de tipo E1
- Rango de temperatura ampliado  
-40 ... +85 °C
- 4 LEDs de indicación para una visibilidad de 360°



### Dimensiones



### Datos técnicos

#### Datos generales

Función de conmutación		antivalente
Tipo de salida		NPN
Distancia de conmutación de medición	$s_n$	40 mm
Instalación		no enrasado
Polaridad de salida		CC
Distancia de conmutación asegurada	$s_a$	0 ... 32,4 mm
Distancia de conmutación real	$s_r$	36 ... 44 mm
Factor de reducción $r_{AI}$		0,34
Factor de reducción $r_{Cu}$		0,3

Fecha de publicación: 2023-06-14 Fecha de edición: 2023-06-14 : 223316\_spa.pdf

Consulte "Notas generales sobre la información de los productos de Pepperl+Fuchs".

Pepperl+Fuchs Group  
www.pepperl-fuchs.com

EE. UU.: +1 330 486 0001  
fa-info@us.pepperl-fuchs.com

Alemania: +49 621 776 1111  
fa-info@de.pepperl-fuchs.com

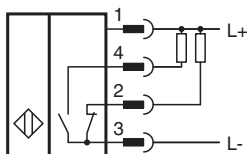
Singapur: +65 6779 9091  
fa-info@sg.pepperl-fuchs.com

**PF** PEPPERL+FUCHS

## Datos técnicos

Factor de reducción $r_{1,4301}$		0,81
Factor de reducción $r_{S137}$		1
Factor de reducción $r_{Ms}$		0,4
Tipo de salida		4-hilos
<b>Datos característicos</b>		
Tensión de trabajo	$U_B$	10 ... 60 V CC
Frecuencia de conmutación	$f$	0 ... 150 Hz
Histéresis	$H$	tip. 5 %
Protección contra la inversión de polaridad		protegido
Protección contra cortocircuito		sincronizado
Caída de tensión	$U_d$	$\leq 2$ V
Corriente de trabajo	$I_L$	0 ... 200 mA
Corriente residual	$I_r$	0 ... 0,5 mA
Corriente en vacío	$I_0$	$\leq 20$ mA
Display de tensión de trabajo		LED, verde
Indicación del estado de conmutación		LED, amarillo
<b>Datos característicos de seguridad funcional</b>		
MTTF <sub>d</sub>		670 a
Duración de servicio ( $T_M$ )		20 a
Factor de cobertura de diagnóstico (DC)		0 %
<b>Conformidad con Normas y Directivas</b>		
Conformidad con la normativa		
Estándares		EN 60947-5-2:2007 EN 60947-5-2/A1:2012 IEC 60947-5-2:2007 IEC 60947-5-2 AMD 1:2012
<b>Autorizaciones y Certificados</b>		
Autorización UL		cULus Listed, General Purpose
Autorización CSA		cCSAus Listed, General Purpose
Autorización CCC		Certificado por China Compulsory Certification (CCC)
Aprobación de tipo E1		10R-04
<b>Condiciones ambientales</b>		
Temperatura ambiente		-40 ... 85 °C (-40 ... 185 °F)
<b>Datos mecánicos</b>		
Tipo de conexión		Conector macho M12 x 1 , 4 polos
Material de la carcasa		PA-GF35
Superficie frontal		PA-GF35
Grado de protección		IP69K
Cable		
Diámetro del cable		3,3 mm $\pm$ 0,15 mm
Masa		130 g

## Conexión



## Montaje





Emisión de interferencias y resistencia a las interferencias según directrices de vehículos 2006/28/CE (aprobación de tipo e1)  
Inmunidad a las interferencias según DIN ISO 11452-2: 100 V/m  
Banda de frecuencia 20 MHz hasta 2 GHz

Magnitud de interferencias conducidas por la instalación según ISO 7637-2:

Impulsos	1	2a	2b	3a	3b	4	5
Grado de intensidad	III	III	III	III	III	III	IV
Criterio de avería	C	A	C	A	A	A	C

EN 61000-4-2:	CD: 8 kV / AD: 15 kV
Grado de intensidad	IV IV
EN 61000-4-3:	30 V/m (80...2500 MHz)
Grado de intensidad	IV
EN 61000-4-4:	2 kV
Grado de intensidad:	III
EN 61000-4-6:	10 V (0,01...80 MHz)
Grado de intensidad	III
EN 55011:	Clase A

## Accesorios

	<b>V1-G-2M-PUR</b>	Juego de cables hembra con una terminación M12 recta con codificación A, 4 pines, cable PUR gris
	<b>V1-W-2M-PUR</b>	Juego de cables hembra con una terminación M12 en ángulo con codificación A, 4 pines, cable PUR gris
	<b>MHW 01</b>	Ángulo de fijación modular
	<b>V1-M20-80</b>	Adaptador de montaje M12/M20, modelo de plástico