

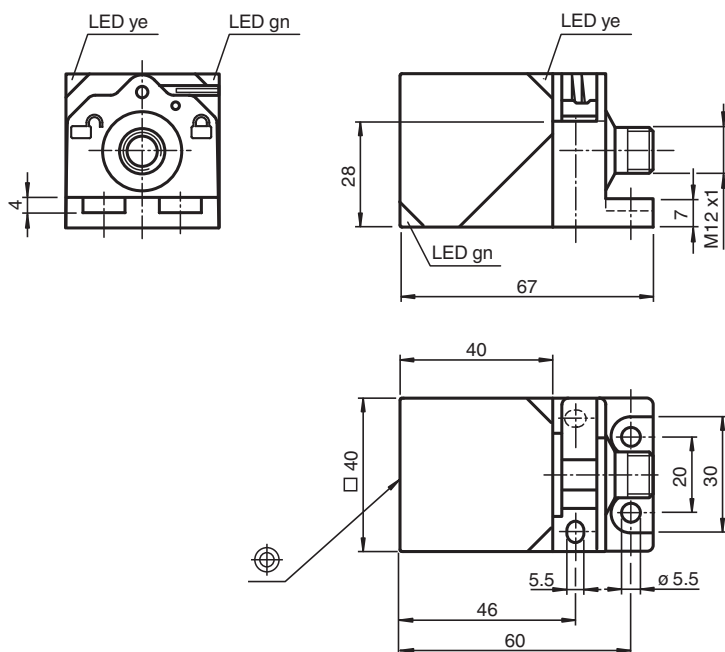


Snímač, induktivní NBB20-L2-A2-V1-M

- Hlavice snímače přemístitelná a otočná
- 20 mm v jedné rovině
- Typová zkouška a schválení E1
- Rozšířený rozsah teplot - 40 až + 85 °C
- 4 indikátory LED pro viditelnost v rozsahu 360°



Rozměry



Technické údaje

Všeobecné specifikace

Spínací funkce		komplementární
Typ výstupu		PNP
Spínací vzdálenost	s_n	20 mm
Montáž		v jedné rovině
Polarita výstupu		stejnoseměrné
Pracovní rozsah	s_a	0 ... 16,2 mm
Reálná spínací vzdálenost	s_r	18 ... 22 mm typ. 20 mm
Redukční součinitel r_{AI}		0,34
Redukční součinitel r_{Cu}		0,32

Datum publikace: 2023-06-14 Datum vydání: 2023-06-14 : 223317_cze.pdf

Viz část Všeobecné poznámky týkající se produktů společnosti Pepperl+Fuchs.

Pepperl+Fuchs Group
www.pepperl-fuchs.com

USA: +1 330 486 0001
fa-info@us.pepperl-fuchs.com

Německo: +49 621 776 1111
fa-info@de.pepperl-fuchs.com

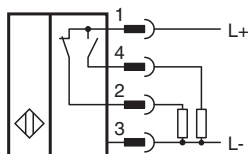
Singapur: +65 6779 9091
fa-info@sg.pepperl-fuchs.com

PF PEPPERL+FUCHS

Technické údaje

Redukční součinitel $r_{\text{nerex ocel 1.4301}}$		0,77
Redukční součinitel $r_{\text{ocel St37}}$		1
Redukční součinitel r_{mosaz}		0,43
Typ výstupu		čtyři vodiče
Charakteristické hodnoty		
Provozní napětí	U_B	10 ... 60 V stejnosměrné
Spínací frekvence	f	0 ... 200 Hz
Hystereze	H	typ. 5 %
Ochrana proti přepólování		ochrana proti přepólování
Ochrana proti zkratu		pulsní kontrola
Pokles napětí	U_d	≤ 2 V
Provozní proud	I_L	0 ... 200 mA
Zbytkový proud	I_r	0 ... 0,5 mA
Proud naprázdno	I_0	≤ 20 mA
Indikace provozního napětí		LED dioda, zelená
Indikace stavu sepnutí		LED dioda, žlutá
Parametry funkční bezpečnosti		
MTTF _d		695 a
Doba provozu (T_M)		20 a
Stupeň diagnostického pokrytí (DC)		0 %
Shoda s normami a směrnici		
Shoda se standardy		
Normy		EN 60947-5-2:2007 EN 60947-5-2/A1:2012 IEC 60947-5-2:2007 IEC 60947-5-2 AMD 1:2012
Schválení a certifikáty		
Schválení UL		cULus Listed, General Purpose
Schválení CSA		cCSAus Listed, General Purpose
Schválení CCC		S osvědčením China Compulsory Certification (CCC)
Schválení typu E1		10R-04
Okolní podmínky		
Okolní teplota		-40 ... 85 °C (-40 ... 185 °F)
Mechanické specifikace		
Typ připojení		Konektorová zástrčka M12 x 1 , 4 vývody
Materiál pouzdra		PA-GF35
Čelní plocha		PA-GF35
Třída ochrany		IP69K
Kabel		
Průměr kabelu		3,3 mm ± 0,15 mm
Rozměry		130 g

Připojení



Montáž

Rušivé vyzásování a odolnost proti rušení podle směrnic Komise 2006/28/ES pro automobilový průmysl

(schválení typu)

Odolnost proti rušení podle

DIN ISO 11452-2: 100 V/m

Kmitočtové pásmo 20 MHz a_ 2 GHz

Rušivé proměnné šířící se po vedení podle

ISO 7637-2:

Impulz	1	2a	2b	3a	3b	4	5
Zkušební úroveň	III	III	III	III	III	II	IV
Kritérium poruchy	C	A	C	A	A	A	C

EN 61000-4-2: CD: 8 kV / AD: 15 kV

Zkušební úroveň IV IV

EN 61000-4-3: 30 V/m (80...2500 MHz)

Zkušební úroveň IV

EN 61000-4-4: 2 kV





Zkušební úroveň III

EN 61000-4-6: 10 V (0,01...80 MHz)

Zkušební úroveň III

EN 55011: Třída A

Příslušenství

	V1-G-2M-PUR	Zásuvková sada vodičů s jedním přímým zakončením M12, kódování A, 4 vývody, šedý kabel z PUR
	V1-W-2M-PUR	Zásuvková sada vodičů s jedním úhlovým zakončením M12, kódování A, 4 vývody, šedý kabel z PUR
	MHW 01	Modulární montážní držák
	V1-M20-80	Zásuvky, M12/M20; verze z plastu