

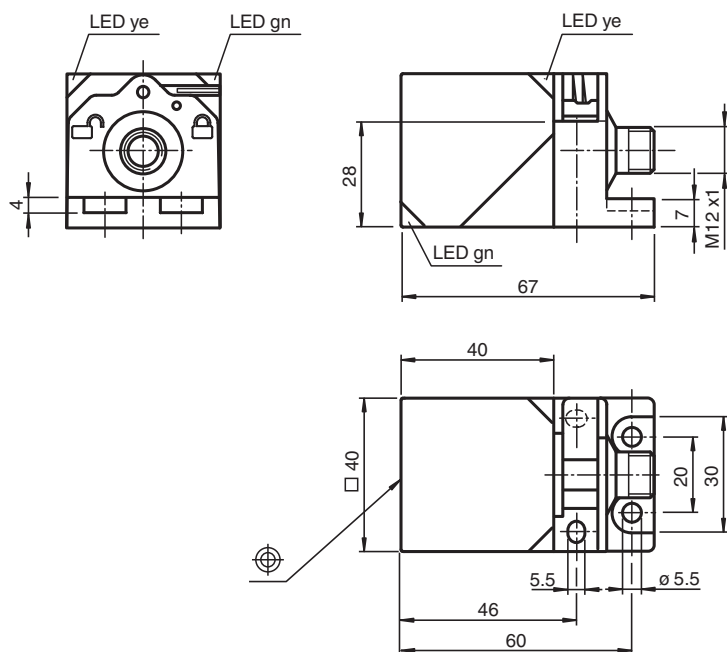


Czujnik indukcyjny NBB20-L2-A2-V1-M

- Wymienna i obrotowa głowica czujnika
- 20 mm zabudowany
- Certyfikat typu E1
- Zwiększony zakres temperatury -40 ... +85 °C
- 4 wskaźniki LED zapewniające widoczność w zakresie 360°



Wymiary



Dane techniczne

Dane ogólne

Funkcja przełączania		dopełn.
Rodzaj wyjścia		PNP
Nominalny zasięg działania	s_n	20 mm
Instalacja		zabudowany
Polaryzacja wyźciowa		DC
Zapewniony dystans działania	s_a	0 ... 16,2 mm
Rzeczywisty dystans działania	s_r	18 ... 22 mm typ. 20 mm
Współczynnik redukcyjny r_{Al}		0,34
Współczynnik redukcyjny r_{Cu}		0,32

Data publikacji: 2023-06-14 Data wydania: 2023-06-14 : 223317_poi.pdf

Patrz „Uwagi ogólne dotyczące informacji o produktach firmy Pepperl+Fuchs”.

Grupa Pepperl+Fuchs
www.pepperl-fuchs.com

USA: +1 330 486 0001
fa-info@us.pepperl-fuchs.com

Niemcy: +49 621 776 1111
fa-info@de.pepperl-fuchs.com

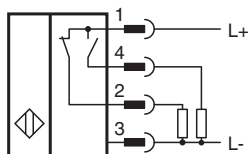
Singapur: +65 6779 9091
fa-info@sg.pepperl-fuchs.com

PF PEPPERL+FUCHS

Dane techniczne

Współczynnik redukcyjny $r_{1.4301}$		0,77
Współczynnik redukcyjny r_{S137}		1
Współczynnik redukcyjny r_{Ms}		0,43
Rodzaj wyjścia		4-przewodowy
Parametry		
Napięcie robocze	U_B	10 ... 60 V DC
Częstotliwość przełączania	f	0 ... 200 Hz
histereza	H	typ. 5 %
Ochrona przed złą polaryzacją		ochrona przed odwrotną polaryzacją
Ochrona przed zwarciami		pulsująca
spadek napięcia	U_d	≤ 2 V
Prąd roboczy	I_L	0 ... 200 mA
Prąd resztkowy	I_r	0 ... 0,5 mA
Prąd jałowy	I_0	≤ 20 mA
Wskaźnik napięcia roboczego		Zielona dioda
Wskaźnik stanu przełączenia		Żółta dioda
Parametry bezpieczeństwa funkcjonalnego		
MTTF _d		695 a
Okres użytkowania (T_M)		20 a
Stopień pokrycia diagnostycznego (DC)		0 %
Zgodność norm i dyrektyw		
Zgodność z normami		
Normy		EN 60947-5-2:2007 EN 60947-5-2/A1:2012 IEC 60947-5-2:2007 IEC 60947-5-2 AMD 1:2012
Zezwolenia i certyfikaty		
Atest UL		cULus Listed, General Purpose
Certyfikat CSA		cCSAus Listed, General Purpose
Certyfikat CCC		Posiada certyfikat China Compulsory Certification (CCC)
E1 Typ zgodności		10R-04
Warunki otoczenia		
Temperatura otoczenia		-40 ... 85 °C (-40 ... 185 °F)
Specyfikacja mechaniczna		
Rodzaj złącza		Złącze wtykowe M12 x 1 , 4-pin
Materiał obudowy		PA-GF35
Powierzchnia pomiarowa		PA-GF35
Stopień ochrony		IP69K
przewód		
Średnica kabli		3,3 mm ± 0,15 mm
Masa		130 g

Połączenie



Montaż

Emisja zakłóceń i odporność na zakłócenia zgodna z dyrektywą motoryzacyjną 2006/28/WE (atest e1)

Odporność na zakłócenia zgodna z normą DIN ISO 11452-2: 100 V/m

Zakres częstotliwości od 20 MHz do 2 GHz

Wielkości zakłóceń spowodowane przewodzeniem zgodne z normą ISO 7637-2:

Impuls	1	2a	2b	3a	3b	4	5
Stopień dokładności	III	III	III	III	III	III	IV
Kryterium awaryjności	C	A	C	A	A	A	C

EN 61000-4-2: CD: 8 kV / AD: 15 kV

Stopień dokładności IV IV

EN 61000-4-3: 30 V/m (80...2500 MHz)

Stopień dokładności IV

EN 61000-4-4: 2 kV





Stopień dokładności III

EN 61000-4-6: 10 V (0,01...80 MHz)

Stopień dokładności III

EN 55011: Klasa A

Akcesoria

	V1-G-2M-PUR	Jednostronny komplet przyłączeniowy żeński, złącze M12 proste z kodowaniem A, 4-stykowe, kabel PUR szary
	V1-W-2M-PUR	Jednostronny komplet przyłączeniowy żeński, złącze M12 kątowe z kodowaniem A, 4-stykowe, kabel PUR szary
	MHW 01	Modularne uchwyty montażowe
	V1-M20-80	Gniazda, M12/M20, wersja z tworzywa sztucznego