



Bestellbezeichnung

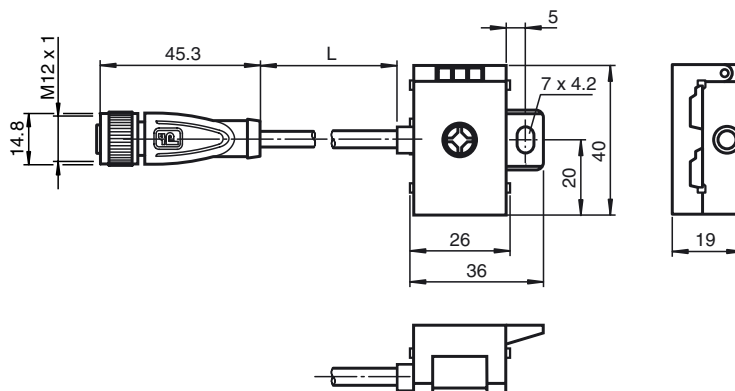
VAZ-2T1-FK-0,15M-PUR-V1-G

Passivverteiler AS-Interface und Hilfsspannung auf 1x M12-Rundsteckverbinder

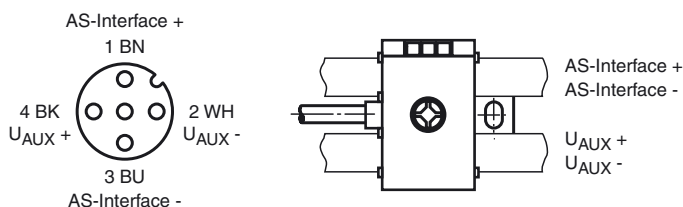
Merkmale

- Kompakte Bauform
- Befestigungsteil mit unverlierbarer Schraube
- Einfache und schnelle Montage
- Vergoldete Kontakte
- Gehäuse aus glasfaserverstärktem Kunststoff
- Ölfeste, abriebfeste und schleppkettentaugliche PUR-Leitung
- Rüttelsicherung
- Verpolschutz und gelbe Kennzeichnung für AS-Interface Flachkabel
- Halogenfrei

Abmessungen



Elektrischer Anschluss



Technische Daten

Allgemeine Daten

Bauform	Buchse, gerade Flachkabelklemmen AS-Interface/ext. Hilfsspannung
---------	---

Elektrische Daten

Bemessungsbetriebsspannung	$U_e \leq 35 \text{ V PELV (AS-Interface, } U_{AUX})$
Bemessungsbetriebsstrom	$I_e \leq 4 \text{ A}$
Überspannungsschutz	U_{AUX}, U_e : Überspannungskategorie III, sicher getrennte Spannungsversorgungen (PELV)
Pulsspannungsfestigkeit	500 V

Galvanische Trennung

AUX/AS-Interface	sichere Trennung, Bemessungsisolationsspannung 40 V DC
------------------	--

Umgebungsbedingungen

Umgebungstemperatur	-25 ... 75 °C (-13 ... 167 °F)
Lagertemperatur	-25 ... 85 °C (-13 ... 185 °F)
Verschmutzungsgrad	3

Mechanische Daten

Schutzart	IP67 / IP68 / IP69K
Anschluss	AS-Interface Flachkabel: Durchdringungstechnik Flachkabel ext. Hilfsspannung U_{AUX} : Durchdringungstechnik Steckverbindung: Buchse M12 x 1 (V1)

Material	
Gehäuse	PA 66-GF25 Ultramid
Griffkörper	PUR, schwarz
Kabel	PUR
Kabel	
Manteldurchmesser	Ø4,8 mm
Farbe	grau
Adern	4 x 0,34 mm ²
Länge	L 0,15 m
Masse	60 g
Anzugsmoment Befestigungsschrauben	1,65 Nm

Normen- und Richtlinienkonformität

Normenkonformität	
Schutzart	EN 60529