



Objednávací název

NBN3-F31-E8-K-K-Y223735

Vlastnosti

- Přímá nástavbová montáž na normované pohony
- Fixní seřízení

Technická data

Všeobecné specifikace

Spínací funkce		2x, normálně otevřený (NO)
Typ výstupu		PNP
Spínací vzdálenost	s_n	3 mm
Montáž		nástavbová montáž je možná v jedné rovině
Polarita výstupu		stejnoseměrné
Pracovní rozsah	s_a	0 ... 2,43 mm
Reálná spínací vzdálenost	s_r	2,7 ... 3,3 mm typ.
Redukční součinitel r_{Al}		0,5
Redukční součinitel r_{Cu}		0,4
Redukční součinitel $r_{nerez\ ocel\ 1.4301}$		1
Redukční součinitel $r_{ocel\ S137}$		1,2
Typ výstupu		3-drát

Charakteristické hodnoty

Provozní napětí	U_B	10 ... 30 V
Spínací frekvence	f	0 ... 500 Hz
Hystereze	H	typ. 5 %
Ochrana proti přepólování		všechna vedení
Ochrana proti zkratu		pulsní kontrola
Pokles napětí	U_d	≤ 3 V
Provozní proud	I_L	0 ... 100 mA
Zbytkový proud	I_r	0 ... 0,5 mA typ. 0,1 μ A při 25 °C
Proud naprázdno	I_0	≤ 25 mA
Indikace provozního napětí		LED dioda, zelená
Indikace stavu sepnutí		LED dioda, žlutá
Indikace stavu ventilu		LED dioda, žlutá

Okolní podmínky

Okolní teplota		-25 ... 70 °C (-13 ... 158 °F)
----------------	--	--------------------------------

Mechanické specifikace

Připojení (na straně systému)	300 mm Kabel s polyuretanovou izolací Hartingův konektor č. 09370030301 , Typ R15-gg Počet pólů: 6+PE Šroubení Pflitsch, blue globe
Průřez žily vodiče (na straně systému)	0,5 mm ²
Připojení (na straně ventilu)	400 mm Kabel s polyuretanovou izolací Ventilová zásuvka, DIN EN 175301-803 , Počet pólů: 2+PE
Průřez žily vodiče (na straně ventilu)	0,75 mm ²
Materiál pouzdra	Polybutyltereftalát
Čelní plocha	Polybutyltereftalát
Třída ochrany	IP67

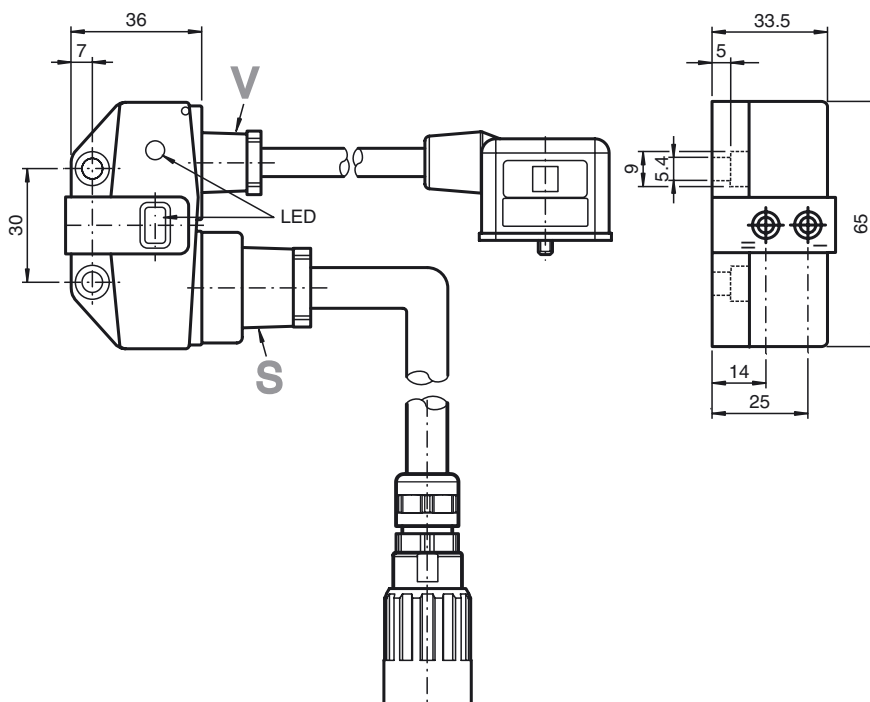
Shoda s normami a směrnici

Shoda se standardy	
Normy	EN 60947-5-2:2007 IEC 60947-5-2:2007

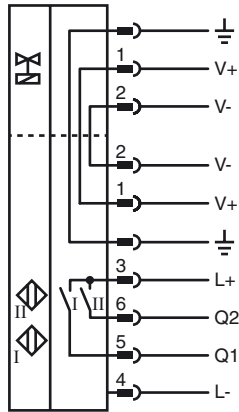
Schválení a certifikáty

Schválení UL	cULus Listed, General Purpose
Schválení CSA	cCSAus Listed, General Purpose
Schválení CCC	Pro výrobky s max. provozním napětím ≤ 36 V není nutné povolení. Z tohoto důvodu nejsou opatřeny označením CCC.

Rozměry



Připojení



Datum vystavení: 2018-02-18 14:41 Datum vydání: 2018-11-23 223735_cze.xml