



Opis zamówienia

NBN3-F31-E8-K-K-Y223735

Cechy

- Bezpośredni montaż do standardowych rozruszników
- Stałe wyjustowanie

Dane techniczne

Dane ogólne

Funkcja przełączania		2 x normalnie otwarte (NO)
Rodzaj wyjścia		PNP
Nominalny zasięg działania	s_n	3 mm
Instalacja		zabudowany
Polaryzacja wyjściowa		DC
Zapewniony dystans działania	s_a	0 ... 2,43 mm
Rzeczywisty dystans działania	s_r	2,7 ... 3,3 mm typ.
Współczynnik redukcji r_{AI}		0,5
Współczynnik redukcji r_{Cu}		0,4
Współczynnik redukcji $r_{1,4301}$		1
Współczynnik redukcji r_{SI37}		1,2
Rodzaj wyjścia		3-przewodowy

Parametry

Napięcie robocze	U_B	10 ... 30 V
Częstotliwość przełączania	f	0 ... 500 Hz
histereza	H	typ. 5 %
Ochrona przed złą polaryzacją		wszystkie złącza
Ochrona przed zwarcie		pulsująca
spadek napięcia	U_d	≤ 3 V
Prąd roboczy	I_L	0 ... 100 mA
Prąd resztkowy	I_r	0 ... 0,5 mA typ. 0,1 μ A przy temp. 25 °C
Prąd jałowy	I_o	≤ 25 mA
Wskaźnik napięcia roboczego		Zielona dioda
Wskaźnik stanu przełączenia		Żółta dioda
Wskaźnik stanu zaworu		Żółta dioda

Warunki otoczenia

Temperatura otoczenia		-25 ... 70 °C (-13 ... 158 °F)
-----------------------	--	--------------------------------

Specyfikacja mechaniczna

Przyłącze (system)	300 mm Kabel PUR Wtyk typu harting , Typ R15-gg Liczba styków — 6 + PE Złącze śrubowe firmy Pflitsch z serii blueglobe
Przekrój żył (system)	0,5 mm ²
Przyłącze (zawór)	400 mm Kabel PUR Gniazdo wtykowe zaworu — DIN EN 175301-803 , Liczba styków — 2 + PE
Przekrój żył (zawór)	0,75 mm ²
Materiał obudowy	PBT
Powierzchnia pomiarowa	PBT
Stopień ochrony	IP67

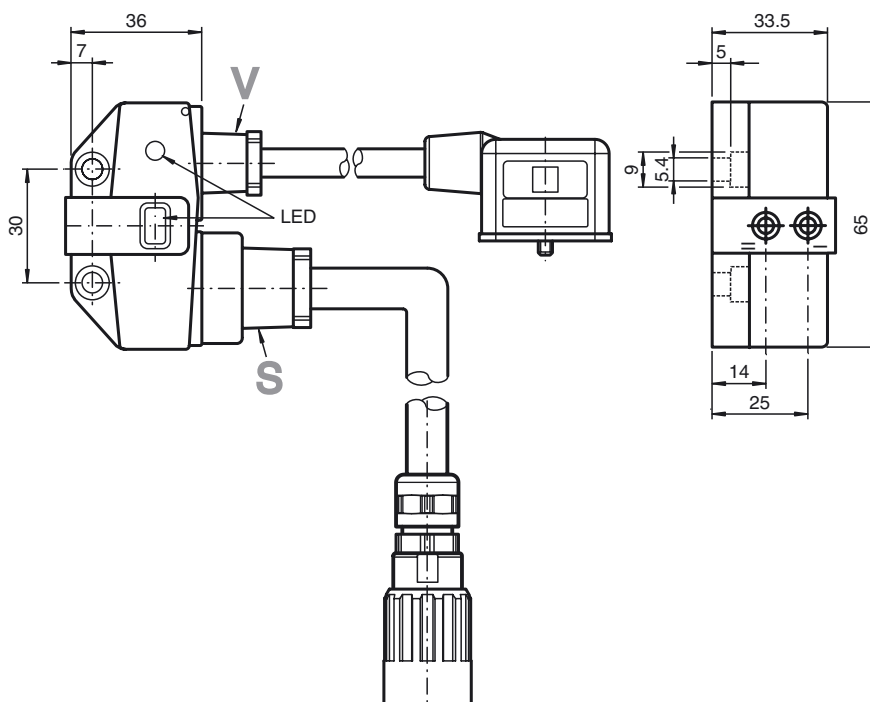
Zgodność norm i dyrektyw

Zgodność z normami	
Normy	EN 60947-5-2:2007 IEC 60947-5-2:2007

Zezwolenia i certyfikaty

Atest UL	cULus Listed, General Purpose
Certyfikat CSA	cCSAus Listed, General Purpose
Certyfikat CCC	Produkty, dla których maksymalne napięcie robocze nie przekracza 36 V, nie wymagają certyfikacji, a zatem nie są opatrzone znakiem CCC.

Wymiary



Przyłącze

