



Referencia de pedido

NBN3-F31-E8-K-K-Y223735

Características

- Montaje directo en mandos estandarizados
- Carcasa compacta y estable
- Ajuste fijo

Datos técnicos

Datos generales

Función de conmutación	2 x normalmente abierto (NA)
Tipo de salida	PNP
Distancia de conmutación de medición s_n	3 mm
Instalación	montaje enrasada
Polaridad de salida	CC
Distancia de conmutación asegurada s_a	0 ... 2,43 mm
Distancia de conmutación real s_r	2,7 ... 3,3 mm tip.
Factor de reducción r_{AI}	0,5
Factor de reducción r_{Cu}	0,4
Factor de reducción $r_{1,4301}$	1
Factor de reducción r_{SI37}	1,2
Tipo de salida	3-hilos

Datos característicos

Tensión de trabajo U_B	10 ... 30 V
Frecuencia de conmutación f	0 ... 500 Hz
Histéresis H	tip. 5 %
Protección contra la inversión de polaridad	todos los conductores
Protección contra cortocircuito	sincronizado
Caída de tensión U_d	≤ 3 V
Corriente de trabajo I_L	0 ... 100 mA
Corriente residual I_r	0 ... 0,5 mA tip. 0,1 μ A a 25 °C
Corriente en vacío I_0	≤ 25 mA
Display de tensión de trabajo	LED, verde
Indicación del estado de conmutación	LED, amarillo
Indicación del estado de la válvula	LED, amarillo

Condiciones ambientales

Temperatura ambiente	-25 ... 70 °C (-13 ... 158 °F)
----------------------	--------------------------------

Datos mecánicos

Conexión (del sistema)	300 mm Cable PUR Conector Harting, Tipo R15-gg Número de polos, 6+PE Racor Pflitsch, blue globe
Sección transversal (del sistema)	0,5 mm ²
Conexión (de la válvula)	400 mm Cable PUR Enchufe de la válvula, DIN EN 175301-803, Número de polos, 2+PE
Sección transversal (de la válvula)	0,75 mm ²
Material de la carcasa	PBT
Superficie frontal	PBT
Grado de protección	IP67

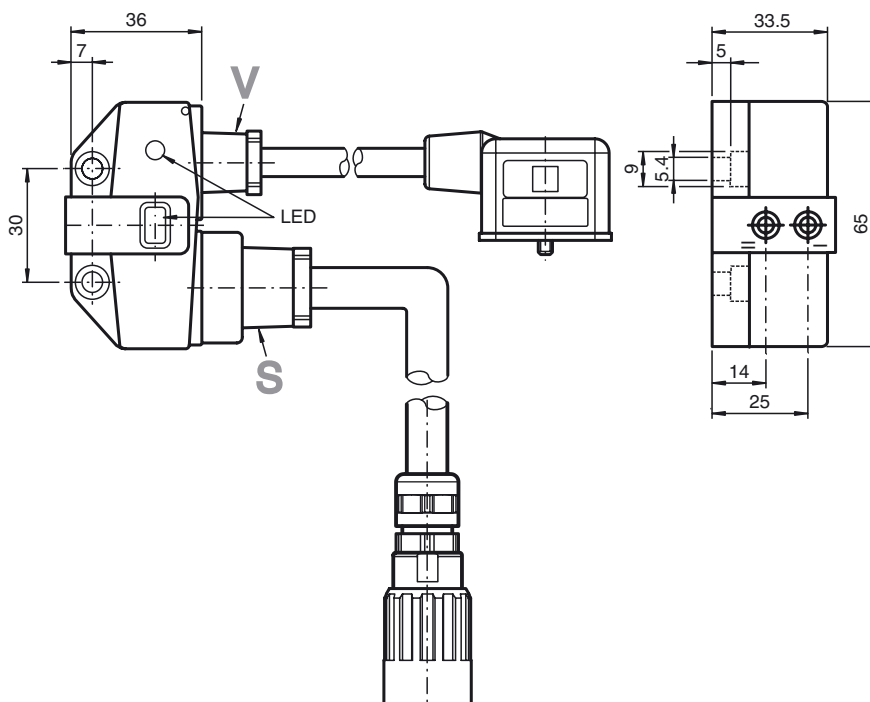
Conformidad con Normas y Directivas

Conformidad con la normativa	
Estándares	EN 60947-5-2:2007 IEC 60947-5-2:2007

Autorizaciones y Certificados

Autorización UL	cULus Listed, General Purpose
Autorización CSA	cCSAus Listed, General Purpose
Autorización CCC	Los productos cuya tensión de trabajo máx. ≤ 36 V no llevan el marcado CCC, ya que no requieren aprobación.

Dimensiones



Conexión

