



Cellules à réflexion directe HGA SBL-8-H-900-IR-SL-V-Z/32/59/73



- Capteur photoélectrique à réflexion avec occultation de l'arrière-plan pour transporteur d'accumulation à rouleaux
- Pour le montage entre les cylindres d'un convoyeur
- Contraste noir/blanc réduit
- Réglage automatique continu de la plage de détection
- Déclinable
- Temporisation de marche/coupure réglable
- 3 en 1 : capteur optoélectronique, soupape pneumatique et logique de commande intégrée

Scanner de détection d'encombrement de voie, cellule de suppression d'arrière-plan, plage de détection réglable de 900 mm, lumière infrarouge, obscurité activée, relais de temporisation, 1 sortie PNP, fiche M12 et câble fixe avec prise M12



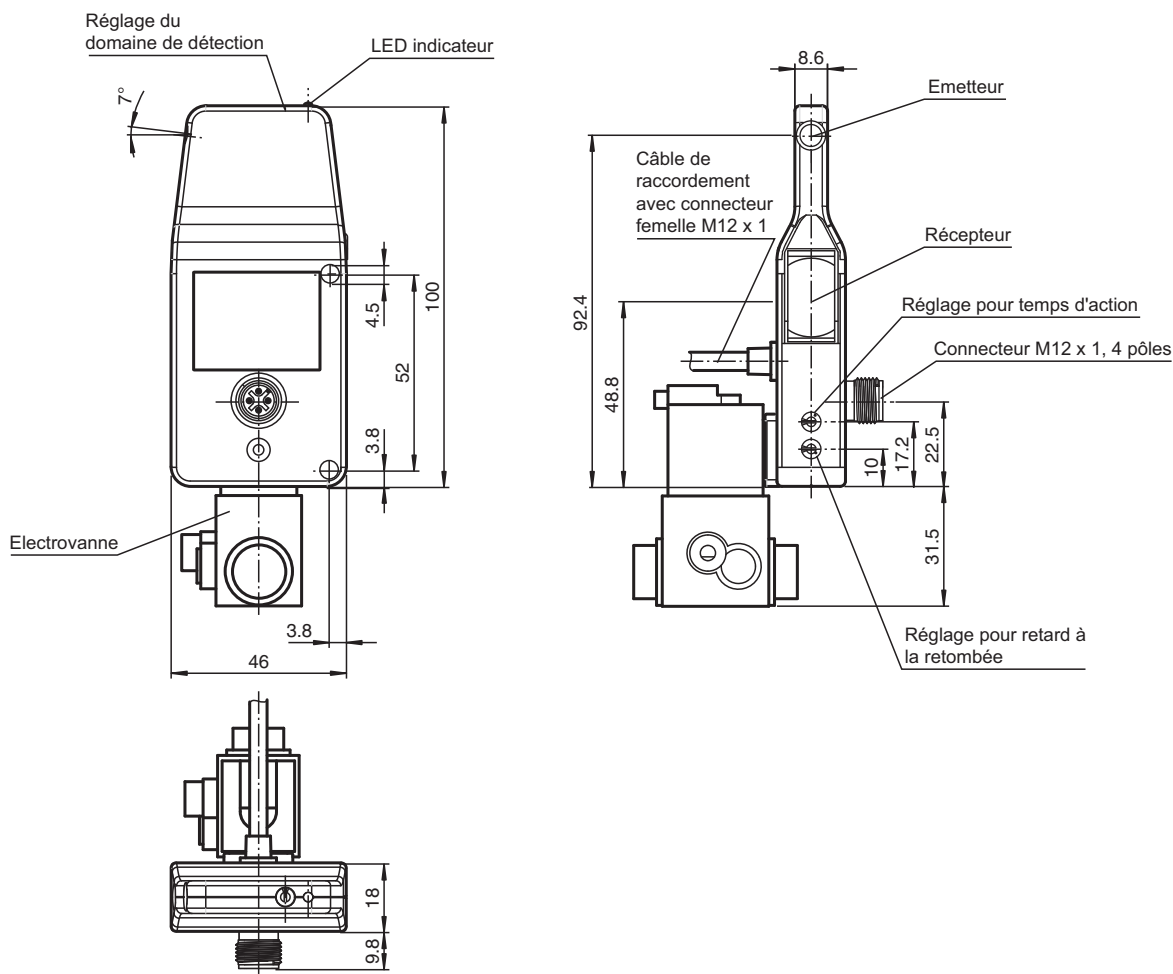
Fonction

Les détecteurs de la série SBL sont utilisés pour contrôler facilement le débit des matériaux sur les convoyeurs à rouleaux, dans la manutention de matériaux et d'autres branches d'activité.

La série SBL est un détecteur à suppression d'arrière-plan précis, fonctionnant selon la méthode des 3 éléments. Le détecteur offre une suppression d'arrière-plan supérieure et une très bonne immunité à la lumière ambiante.

Les matériaux et les conteneurs de transport de toutes les couleurs et opacités sont détectés de manière fiable. La conception spéciale permet de monter le détecteur entre les rouleaux d'un convoyeur à rouleaux ou de toute autre unité de transport. Le montage entre les rouleaux est simple et il permet de protéger le détecteur.

Dimensions



Données techniques

Caractéristiques générales

Domaine de détection	40 ... 900 mm
Domaine de détection min.	40 ... 340 mm
Domaine de détection max.	40 ... 900 mm
Domaine de réglage	340 ... 900 mm
Cible de référence	blanc standard 200 mm x 200 mm
Emetteur de lumière	IRED
Type de lumière	infrarouge, lumière modulée , 880 nm
Différence noir-blanc (6%/90%)	< 10 %
Diamètre de la tache lumineuse	env. 60 mm pour un domaine de la portée de 900 mm
Possibilité de branchement en cascade	À 20 °C : max. 64 détecteurs par alimentation
Limite de la lumière ambiante	lumière constante 30000 Lux , lampe fluorescente 5000 Lux

Valeurs caractéristiques pour la sécurité fonctionnelle

MTTF _d	1100 a
Durée de mission (T _M)	20 a
Couverture du diagnostic (DC)	0 %

Éléments de visualisation/réglage

Visual. état de commutation	LED jaune : allumée si l'objet a été détecté
Éléments de contrôle	réglage du domaine de détection
Éléments de contrôle	respectivement un adaptateur pour le retard à la retombée et le retard à l'appel

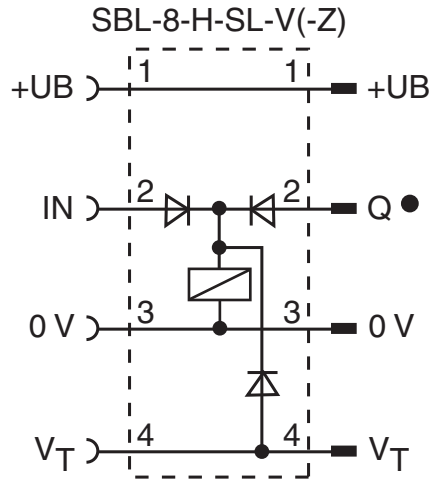
Caractéristiques électriques

Tension d'emploi	U _B	24 V C.C. ± 20 %
------------------	----------------	------------------

Données techniques

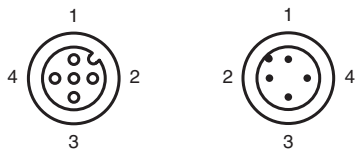
Ondulation		max. 10 %
Consommation à vide	I_0	max. 70 mA
Sortie		
Mode de commutation		commutation "forcé"
Sortie signal		1 PNP, protégées contre les courts-circuits/inversion de polarité
Tension de commutation		max. 30 V CC
Courant de commutation		max. 200 mA
Fréquence de commutation	f	100 Hz
Temps d'action		5 ms
Retard à l'appel		0 ... 2000 ms
Retard à la retombée		0 ... 2000 ms
sortie pneumatique		vanne 3/2 voies
type de vanne		Fermé sans courant
Pression d'emploi		2 ... 8 bar (29 ... 116 psi)
Milieu		air
Conformité		
Norme produit		EN 60947-5-2
conformité de normes et de directives		
Conformité aux normes		
Tenue aux chocs et aux vibrations		CEI/EN 60068, demi sinus, 40 g pour chaque direction X, Y et Z
Résistance aux vibrations		CEI/EN 60068-2-6, sinus, 10 - 1 000 Hz, 10 g pour chaque direction X, Y et Z
Agréments et certificats		
Conformité EAC		TR CU 020/2011
Agrément UL		cULus Listed, Class 2 Power Source, Type 1 enclosure
agrément CCC		Les produits dont la tension de service est ≤ 36 V ne sont pas soumis à cette homologation et ne portent donc pas le marquage CCC.
Conditions environnementales		
Température ambiante		-15 ... 50 °C (5 ... 122 °F)
Température de stockage		-30 ... 60 °C (-22 ... 140 °F)
Caractéristiques mécaniques		
Largeur du boîtier		18 mm
Hauteur du boîtier		100 mm
Profondeur du boîtier		46 mm
Degré de protection		IP65
Raccordement		connecteur M12 x 1, 4 broches ; câble de raccordement avec connecteur femelle, droit M12 x 1 ; longueur : 1930 mm
Matériau		
Boîtier		Plastique
Sortie optique		lentille en matière plastique
Masse		env. 200 g

Affectation des broches



- = commutation "claire"
- = commutation "forcé"

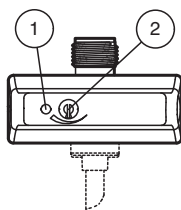
Affectation des broches



Couleur des fils selon EN 60947-5-2

- | | |
|---|----|
| 1 | BN |
| 2 | WH |
| 3 | BU |
| 4 | BK |

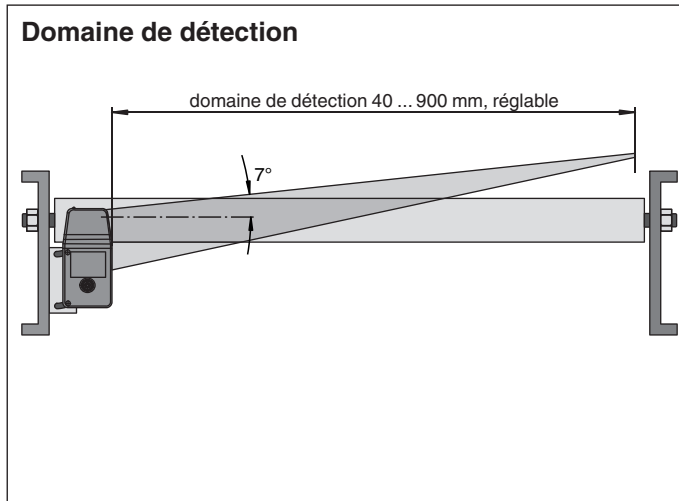
Assemblage



1	Affichage des signaux	jaune
2	Réglage du domaine de détection	

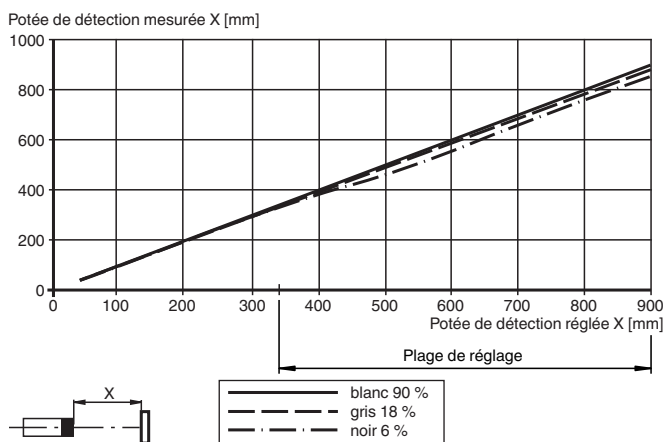
Date de publication: 2022-03-30 Date d'édition: 2022-03-30 : 223821_fra.pdf

Reportez-vous aux « Remarques générales sur les informations produit de Pepperl+Fuchs ».









Courbe caractéristique

L'atténuation de la portée



Accessoires

	OMH-SBL-01	Equerre de fixation pour détecteurs de la série SBL
	V1-G-2M-PVC	Cordon femelle monofilaire droit M12 à codage A, 4 broches, câble PVC gris
	V1-G-5M-PVC	Cordon femelle monofilaire droit M12 à codage A, 4 broches, câble PVC gris
	V1-W-2M-PUR	Cordon femelle monofilaire coudé M12 à codage A, 4 broches, câble PUR gris
	V1-W-5M-PUR	Cordon femelle monofilaire coudé M12 à codage A, 4 broches, câble PUR gris
	V1S-TEE-V1/V1S	Répartiteur en T, prise M12 vers prise M12 / fiche M12 à codage A, 4 broches

Description du système

Options :

Pour les **versions V** équipées d'une électrovanne, sans passage par la commande d'installation, un actuateur pneumatique 3/2 voies peut être directement activé. En cas de détection de produits transportés, le capteur optoélectronique émet un signal électrique pour activer la commande de l'électrovanne pneumatique.

De plus, pour les **versions -SL-(V)** équipées d'une logique de commande, en fonction du courant absorbé du détecteur et de l'électrovanne, il est possible de relier jusqu'à 50 capteurs optoélectroniques. Une ligne de commande supplémentaire (« ligne de bus ») sert de câble d'alimentation et de synchronisation des détecteurs équipés d'une électrovanne (version SL) afin de réaliser différentes fonctions nécessaires pour le transport de rouleaux sans logique de commande externe. Parmi ces fonctions : l'entrée individuelle, le retrait unique, le retrait de bloc, la commande externe de moteur et de vanne. Le retrait de bloc (VT) offre la possibilité de serrer simultanément les électrovannes de tous les détecteurs se trouvant en cascade. À cet effet, appliquer la tension d'alimentation positive (+UB) sur l'entrée VT du premier détecteur.

Les détecteurs équipés de la **fonction de temporisation Z** permettent de régler séparément la mise sous tension et la mise hors tension (retard à l'armement/au déclenchement). Ainsi, le transport de produits s'effectue sans pression dynamique pour des poids différents. Les retards à l'appel et à la coupure pour la commande de l'électrovanne sont réglés entre 0 et 2 secondes.

Avec la pièce d'alimentation V1S-TEE-V1/V1S fournie comme accessoire et les câbles V1-G-...-PVC, les 20 à 25 détecteurs permettent de créer des points d'alimentation en tension supplémentaires. Il est donc possible de brancher en pratique plusieurs détecteurs en série. Il faut veiller à ce que les connecteurs et les câbles disposent en général d'une intensité maximale admissible de $I = 4 \text{ A}$. Se référer aux valeurs d'intensité du courant de chaque composant des indications des fiches de données. Pour l'alimentation électrique des détecteurs, respecter les normes d'usage.

Accessoires

Remarque :

Pour le réglage de la portée, il est recommandé d'utiliser le tournevis disponible comme accessoire.