



Reflexionslichttaster HGA SBL-8-H-900-IR-SL-V-Z/32/59/73



- Reflexions-Lichttaster mit Hintergrundausbldung für Staurollenförderer
- Für die Montage zwischen den Rollen eines Rollenförderers
- Sehr kleine Schwarz-Weiß-Differenz
- Stufenlose elektrische Tastweitenverstellung
- Kaskadierbar
- Ein-/Ausschaltverzögerung einstellbar
- 3 in 1: Lichttaster, Pneumatikventil und integrierte Steuerungslogik

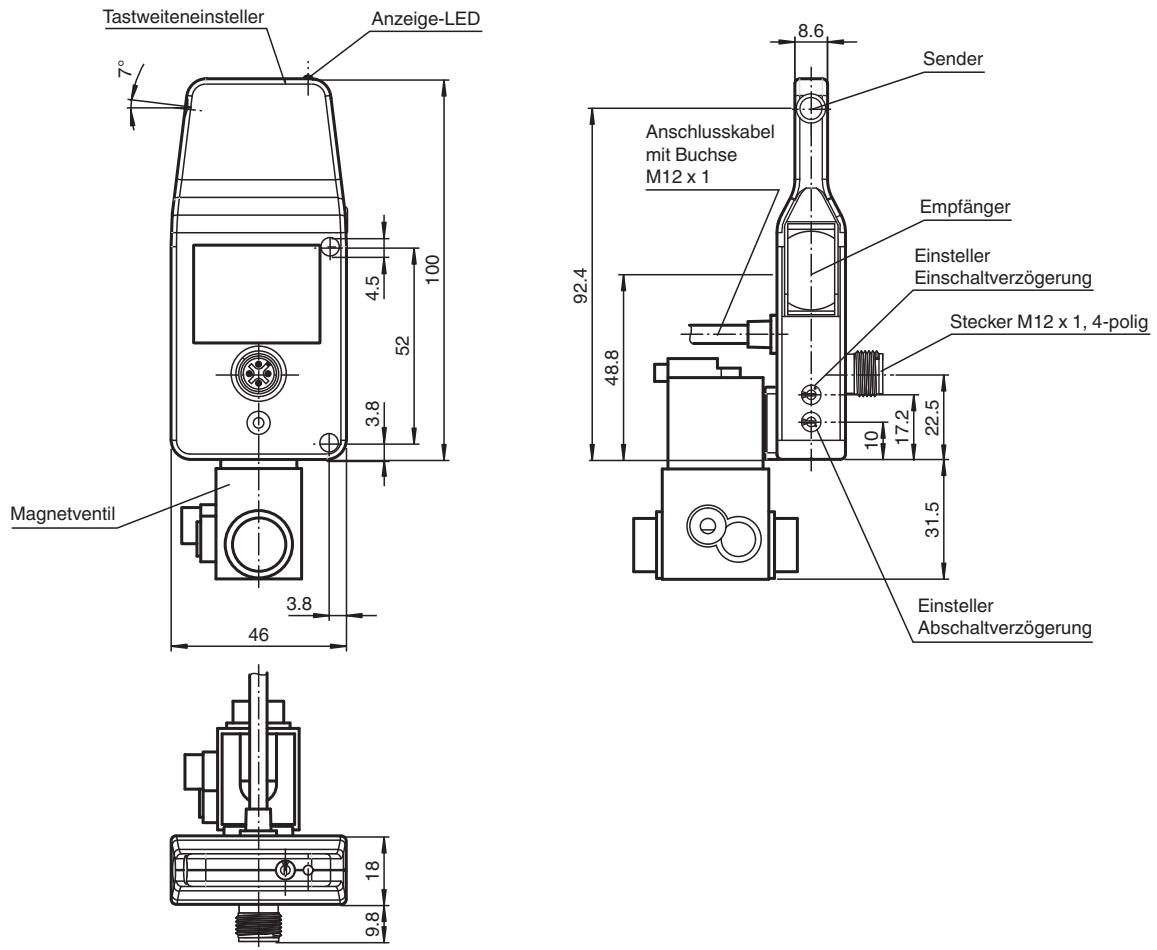
Staubahntaster, Reflexionslichttaster mit Hintergrundausbldung, Tastweite 900 mm einstellbar, Infrarotlicht, Dunkelschaltung, Zeitglied, 1 PNP-Ausgang, Stecker M12 und Festkabel mit Buchse M12



Funktion

Die Sensoren der Serie SBL eignen sich zur vereinfachten Steuerung des Warenflusses von Rollenförderern in der Fördertechnik. Bei den SBL Sensoren handelt es sich um präzise Hintergrundausbldner nach der 3 Element Methode. Neben einer überragenden Hintergrundausbldung zeichnet er sich durch eine sehr gute Fremdlichtunempfindlichkeit aus. Waren oder Transportbehälter aller Farben und Opazitäten werden sicher detektiert. Durch seine speziell angepasste Bauform eignet sich der Sensor zur Montage zwischen den Rollen oder aber auch anderen Fördereinheiten. Dadurch ist er leicht zu integrieren und vor Beschädigungen geschützt.

Abmessungen



Technische Daten

Allgemeine Daten

Tastbereich	40 ... 900 mm
Tastbereich min.	40 ... 340 mm
Tastbereich max.	40 ... 900 mm
Einstellbereich	340 ... 900 mm
Referenzobjekt	Standardweiß 200 mm x 200 mm
Lichtsender	IRED
Lichtart	infrarot, Wechsellicht , 880 nm
Schwarz-Weiß-Differenz (6%/90%)	< 10 %
Lichtfleckdurchmesser	ca. 60 mm bei Reichweite 900 mm
Kaskadierbarkeit	Bei 20°C: max. 64 Sensoren pro Einspeisung
Fremdlichtgrenze	Gleichlicht 30000 Lux , Leuchtstofflampe 5000 Lux

Kenndaten funktionale Sicherheit

MTTF _d	1100 a
Gebrauchsdauer (T _M)	20 a
Diagnosedeckungsgrad (DC)	0 %

Anzeigen/Bedienelemente

Funktionsanzeige	LED gelb: leuchtet bei erkanntem Objekt
Bedienelemente	Tastweitereinsteller
Bedienelemente	Je ein Einsteller für Abschaltverzögerung und Einschaltverzögerung

Elektrische Daten

Betriebsspannung	U _B	24 V DC ± 20 %
------------------	----------------	----------------

Veröffentlichungsdatum: 2022-03-30 Ausgabedatum: 2022-03-30 Dateiname: 223821_ger.pdf

Beachten Sie „Allgemeine Hinweise zu Pepperl+Fuchs-Produktinformationen“.

Pepperl+Fuchs-Gruppe
www.pepperl-fuchs.com

USA: +1 330 486 0001
fa-info@us.pepperl-fuchs.com

Deutschland: +49 621 776 1111
fa-info@de.pepperl-fuchs.com

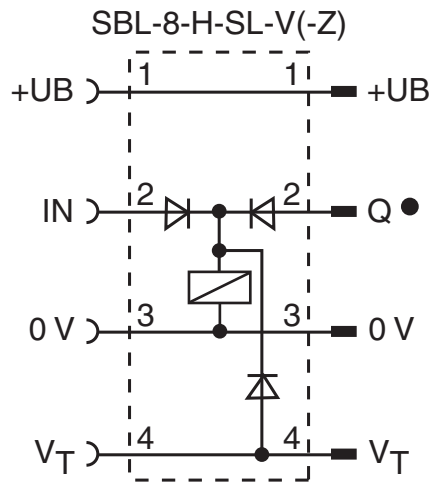
Singapur: +65 6779 9091
fa-info@sg.pepperl-fuchs.com

PF PEPPERL+FUCHS

Technische Daten

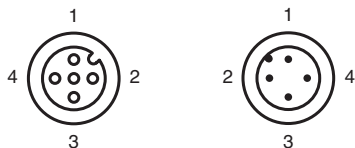
Welligkeit		max. 10 %
Leerlaufstrom	I_0	max. 70 mA
Ausgang		
Schaltungsart		dunkelschaltend
Signalausgang		1 PNP, kurzschlussfest, verpolgeschützt
Schaltspannung		max. 30 V DC
Schaltstrom		max. 200 mA
Schaltfrequenz	f	100 Hz
Ansprechzeit		5 ms
Anzugsverzögerung		0 ... 2000 ms
Abfallverzögerung		0 ... 2000 ms
Ausgang pneumatisch		3/2 Wege-Ventil
Ventilart		stromlos geschlossen
Betriebsdruck		2 ... 8 bar (29 ... 116 psi)
Medium		Luft
Konformität		
Produktnorm		EN 60947-5-2
Normen- und Richtlinienkonformität		
Normenkonformität		
Schock- und Stoßfestigkeit		IEC / EN 60068, Halb-Sinus, 40 g je X, Y und Z Richtung
Vibrationsfestigkeit		IEC / EN 60068-2-6, Sinus, 10 - 1000 Hz, 10 g je X, Y und Z Richtung
Zulassungen und Zertifikate		
EAC-Konformität		TR CU 020/2011
UL-Zulassung		cULus Listed, Class 2 Power Source, Type 1 enclosure
CCC-Zulassung		Produkte, deren max. Betriebsspannung ≤ 36 V ist, sind nicht zulassungspflichtig und daher nicht mit einer CCC-Kennzeichnung versehen.
Umgebungsbedingungen		
Umgebungstemperatur		-15 ... 50 °C (5 ... 122 °F)
Lagertemperatur		-30 ... 60 °C (-22 ... 140 °F)
Mechanische Daten		
Gehäusebreite		18 mm
Gehäusehöhe		100 mm
Gehäusetiefe		46 mm
Schutzart		IP65
Anschluss		Gerätestecker M12 x 1, 4-polig ; Anschlusskabel mit Buchse, gerade M12 x 1 ; Länge: 1930 mm
Material		
Gehäuse		Kunststoff
Lichtaustritt		Kunststofflinse
Masse		ca. 200 g

Anschlussbelegung



- O = Hellschaltung
- = Dunkelschaltung

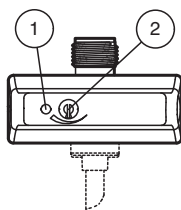
Anschlussbelegung



Adernfarben gemäß EN 60947-5-2

- | | | |
|---|----|-----------|
| 1 | BN | (braun) |
| 2 | WH | (weiß) |
| 3 | BU | (blau) |
| 4 | BK | (schwarz) |

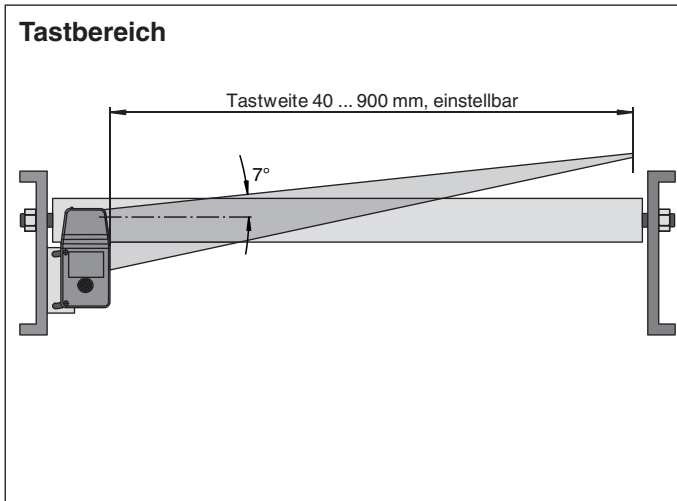
Aufbau



1	Signalanzeige	gelb
2	Tastweiteneinsteller	

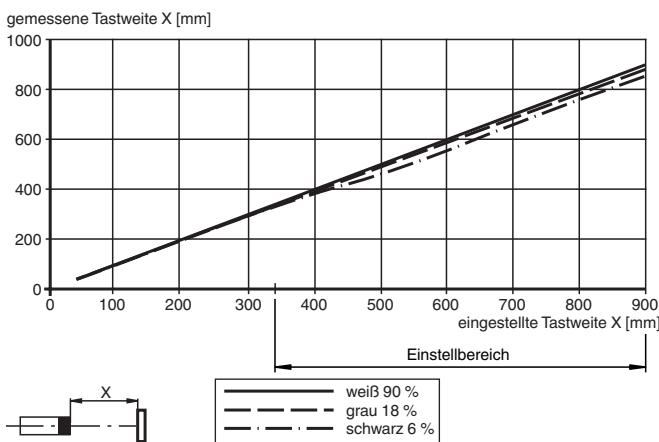
Veröffentlichungsdatum: 2022-03-30 Ausgabedatum: 2022-03-30 Dateiname: 223821_ger.pdf

Beachten Sie „Allgemeine Hinweise zu Pepperl+Fuchs-Produktinformationen“.



Kennlinie

Tastweitendifferenz



Zubehör

	OMH-SBL-01	Haltewinkel für Sensoren der Serie SBL
	V1-G-2M-PVC	Kabeldose M12 gerade A-kodiert, 4-polig, PVC-Kabel grau
	V1-G-5M-PVC	Kabeldose M12 gerade A-kodiert, 4-polig, PVC-Kabel grau
	V1-W-2M-PUR	Kabeldose M12 gewinkelt A-kodiert, 4-polig, PUR-Kabel grau
	V1-W-5M-PUR	Kabeldose M12 gewinkelt A-kodiert, 4-polig, PUR-Kabel grau
	V1S-TEE-V1/V1S	T-Verteiler M12-Stecker auf M12-Stecker / M12-Buchse 4-polig A-kodiert

Veröffentlichungsdatum: 2022-03-30 Ausgabedatum: 2022-03-30 Dateiname: 223821_ger.pdf

Beachten Sie „Allgemeine Hinweise zu Pepperl+Fuchs-Produktinformationen“.

Pepperl+Fuchs-Gruppe
www.pepperl-fuchs.com

USA: +1 330 486 0001
fa-info@us.pepperl-fuchs.com

Deutschland: +49 621 776 1111
fa-info@de.pepperl-fuchs.com

Singapur: +65 6779 9091
fa-info@sg.pepperl-fuchs.com

Systembeschreibung

Optionen:

Bei den mit einem Magnetventil ausgestatteten **Varianten -V** kann direkt, ohne Umweg über die Anlagensteuerung, ein pneumatischer 3/2 Wege Aktuator angesteuert werden. Wird das Fördergut erkannt, gibt der Lichttaster ein elektrisches Signal zum Ansteuern des pneumatischen Magnetventils.

Ferner lassen sich bei den mit einer Steuerungslogik ausgestatteten **Varianten -SL-(V)**, je nach Stromaufnahme des Sensors und des Magnetventils, bis zu 50 Lichttaster miteinander verbinden. Eine zusätzliche Steuerleitung ("Busleitung") dient als Versorgungs- und Synchronisierungsleitung der mit einem Magnetventil ausgestatteten Sensoren (Variante -SL) um ohne externe Steuerungslogik verschiedene für die Rollenförderung notwendige Funktionen durchzuführen. Zu den Funktionen gehören z.B. Einzeleinlauf, Einzelabzug, Blockabzug, externe Motor- und Ventilsteuerung. Über den Blockabzug (VT) besteht die Möglichkeit, die Ventile aller in der Kaskade befindlichen Sensoren gleichzeitig anzuziehen. Dazu ist die positive Versorgungsspannung (+UB) am Eingang VT des ersten Sensors anzulegen.

Sensoren mit der **Zeitfunktion -Z** lassen sich der Ein- und Ausschaltvorgang (Anzugs- und Abfallverzögerung) getrennt voneinander einstellen. Damit kann eine staudruckfreie Förderung bei verschiedenen Gewichten des Förderguts realisiert werden. Die Ein- sowie Ausschaltverzögerungen zur Ansteuerung des Magnetventils läßt sich zwischen 0 und 2 Sekunden einstellen.

Mit dem als Zubehör angebotenen Einspeisestück V1S-TEE-V1/V1S und den Kabeln V1-G-...-PVC lassen sich alle 20 bis 25 Sensoren zusätzliche Spannungsversorgungs-Einspeisepunkte realisieren. Hiermit kann man dann praktisch beliebig viele Sensoren in Reihe schalten. Zu beachten ist, dass die Steckverbinder und Kabel üblicherweise über eine max. Strombelastbarkeit von $I = 4 \text{ A}$ verfügen. Bitte entnehmen Sie Werte zur Strombelastung einzelner Komponenten unseren Datenblattangaben. Zur elektrischen Versorgung der Sensoren sind die landesüblichen Normen zu beachten.

Zubehör

Hinweis:

Zur Einstellung der Tastweite wird empfohlen den als Zubehör erhältlichen Schraubendreher zu verwenden.