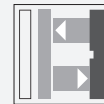




Cellules à réflexion directe HGA

SBL-8-H-600-IR-4022



- Capteur photoélectrique à réflexion avec occultation de l'arrière-plan pour transporteur d'accumulation à rouleaux
- Pour le montage entre les cylindres d'un convoyeur
- Contraste noir/blanc réduit
- Réglage automatique continu de la plage de détection
- Orientation du codage connexion décalée de 90° par rapport au IEC 60947-5-2

Scanner de détection d'encombrement de voie, cellule de suppression d'arrière-plan, plage de détection réglable de 600 mm, lumière infrarouge, obscurité activée, 1 sortie PNP, fiche M12



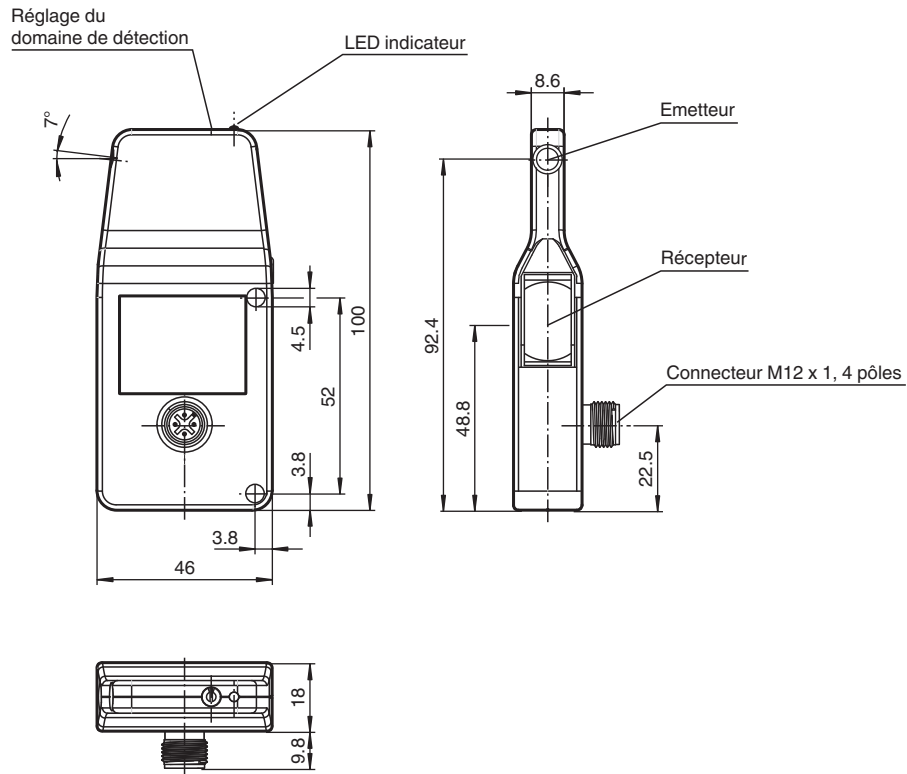
Fonction

Les détecteurs de la série SBL sont utilisés pour contrôler facilement le débit des matériaux sur les convoyeurs à rouleaux, dans la manutention de matériaux et d'autres branches d'activité.

La série SBL est un détecteur à suppression d'arrière-plan précis, fonctionnant selon la méthode des 3 éléments. Le détecteur offre une suppression d'arrière-plan supérieure et une très bonne immunité à la lumière ambiante.

Les matériaux et les conteneurs de transport de toutes les couleurs et opacités sont détectés de manière fiable. La conception spéciale permet de monter le détecteur entre les rouleaux d'un convoyeur à rouleaux ou de toute autre unité de transport. Le montage entre les rouleaux est simple et il permet de protéger le détecteur.

Dimensions



Données techniques

Caractéristiques générales

Domaine de détection	15 ... 600 mm
Domaine de détection min.	15 ... 250 mm
Domaine de détection max.	15 ... 600 mm
Domaine de réglage	250 ... 600 mm
Cible de référence	blanc standard 200 mm x 200 mm
Emetteur de lumière	IRED
Type de lumière	infrarouge, lumière modulée , 880 nm
Différence noir-blanc (6%/90%)	< 15 %
Diamètre de la tache lumineuse	env. 40 mm pour un domaine de la portée de 600 mm
Limite de la lumière ambiante	lumière constante 30000 Lux , lampe fluorescente 5000 Lux

Valeurs caractéristiques pour la sécurité fonctionnelle

MTTF _d	1100 a
Durée de mission (T _M)	20 a
Couverture du diagnostic (DC)	0 %

Éléments de visualisation/réglage

Visual. état de commutation	LED jaune : allumée si l'objet a été détecté
Éléments de contrôle	réglage du domaine de détection

Caractéristiques électriques

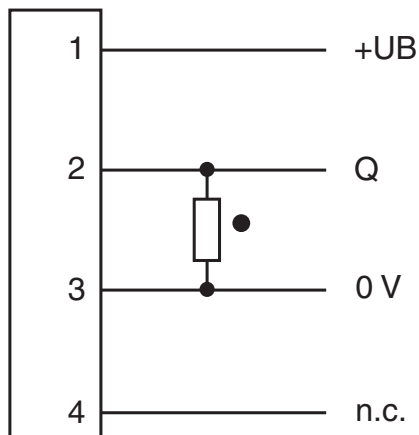
Tension d'emploi	U _B	24 V C.C. -20 % +10 %
Ondulation		max. 10 %
Consommation à vide	I ₀	max. 20 mA

Données techniques

Sortie	
Mode de commutation	commutation "forcé"
Sortie signal	1 PNP, protégées contre les courts-circuits/inversion de polarité
Tension de commutation	max. 30 V CC
Courant de commutation	max. 200 mA
Fréquence de commutation	f 100 Hz
Temps d'action	5 ms
Conformité	
Norme produit	EN 60947-5-2
conformité de normes et de directives	
Conformité aux normes	
Tenue aux chocs et aux vibrations	CEI/EN 60068, demi sinus, 40 g pour chaque direction X, Y et Z
Résistance aux vibrations	CEI/EN 60068-2-6, sinus, 10 - 1 000 Hz, 10 g pour chaque direction X, Y et Z
Agréments et certificats	
Conformité EAC	TR CU 020/2011
Agrément UL	cULus Listed, Class 2 Power Source, Type 1 enclosure
agrément CCC	Les produits dont la tension de service est ≤ 36 V ne sont pas soumis à cette homologation et ne portent donc pas le marquage CCC.
Conditions environnementales	
Température ambiante	-20 ... 50 °C (-4 ... 122 °F)
Température de stockage	-30 ... 60 °C (-22 ... 140 °F)
Caractéristiques mécaniques	
Largeur du boîtier	18 mm
Hauteur du boîtier	100 mm
Profondeur du boîtier	46 mm
Degré de protection	IP65
Raccordement	connecteur M12 x 1, 4 broches
Matériau	
Boîtier	Plastique
Sortie optique	lentille en matière plastique
Masse	env. 50 g

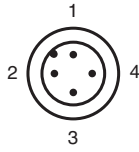
Affectation des broches

SBL-8-H



- = commutation "claire"
 ● = commutation "forcé"

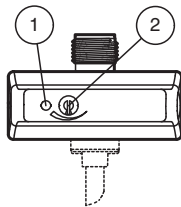
Affectation des broches



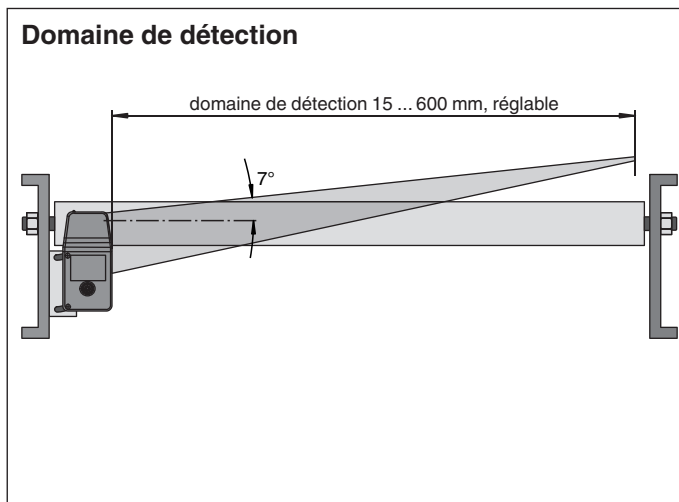
Couleur des fils selon EN 60947-5-2

1	BN
2	WH
3	BU
4	BK

Assemblage

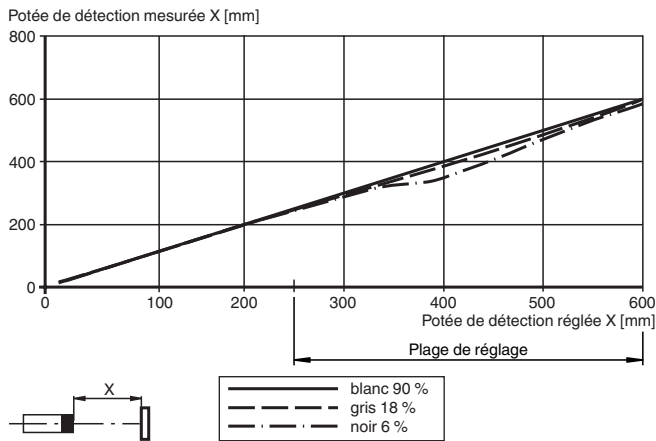


1	Affichage des signaux	jaune
2	Réglage du domaine de détection	









Courbe caractéristique

L'atténuation de la portée



Accessoires

	OMH-SBL-01	Equerre de fixation pour détecteurs de la série SBL
	V1-G-2M-PVC	Cordon femelle monofilaire droit M12 à codage A, 4 broches, câble PVC gris
	V1-G-5M-PVC	Cordon femelle monofilaire droit M12 à codage A, 4 broches, câble PVC gris
	V1-W-2M-PUR	Cordon femelle monofilaire coudé M12 à codage A, 4 broches, câble PUR gris
	V1-W-5M-PUR	Cordon femelle monofilaire coudé M12 à codage A, 4 broches, câble PUR gris
	V1S-TEE-V1/V1S	Répartiteur en T, prise M12 vers prise M12 / fiche M12 à codage A, 4 broches

Accessoires

Remarque :

Pour le réglage de la portée, il est recommandé d'utiliser le tournevis disponible comme accessoire.