



Sensor óptico de reflexión con difusión de fondo



SBL-8-H-600-IR-4022

- Sensor óptico de detección directa con atenuación del fondo para transportadores de acumulación con rodillos
- Para el montaje entre dos rodillos de un camino de rodillos
- Diferencia blanco/negro mínima
- Regulación eléctrica de la distancia de detección de manera continua
- Orientación de la codificación de enchufe desplazada 90° respecto al IEC 60947-5-2

Escáner de seguimiento de congestión, sensor con supresión de fondo, rango de detección de 600 mm ajustable, luz infrarroja, modo oscuro activado, 1 salida PNP, conector M12



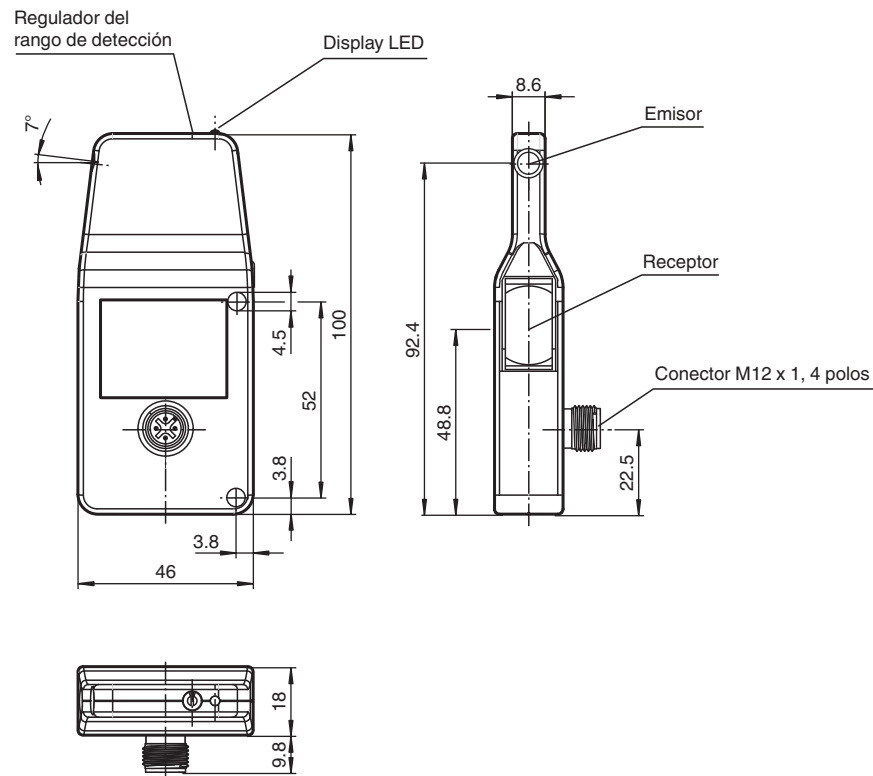
Función

Los sensores de la serie SBL se utilizan para controlar fácilmente el flujo de materiales en transportadores de rodillos para la manipulación de materiales y otras ramas.

La serie SBL es un sensor con supresión de fondo preciso según el método de 3 elementos. El sensor cuenta con una supresión de fondo superior y una excelente inmunidad a la luz ambiental.

Los contenedores de material y transporte de todos los colores y opacidades se detectan de forma fiable. El diseño especial permite montar el sensor entre los rodillos de un transportador de rodillos o cualquier otra unidad de transporte. El montaje entre los rodillos es sencillo y protege el sensor.

Dimensiones



Datos técnicos

Datos generales

Rango de detección	15 ... 600 mm
Rango de detección mín.	15 ... 250 mm
Rango de detección máx.	15 ... 600 mm
Rango de ajuste	250 ... 600 mm
Objeto de referencia	blanco estándar 200 mm x 200 mm
Emisor de luz	IRED
Tipo de luz	Infrarrojo, luz alterna, 880 nm
Diferencia blanco-negro (6%/90%)	< 15 %
Diámetro del haz de luz	aprox. 40 mm en rango de detección 600 mm
Límite de luz extraña	Luz continua 30000 Lux, Lámpara fluorescente 5000 Lux

Datos característicos de seguridad funcional

MTTF _d	1100 a
Duración de servicio (T _M)	20 a
Factor de cobertura de diagnóstico (DC)	0 %

Elementos de indicación y manejo

Indicación de la función	LED amarillo: iluminado con objeto detectado
Elementos de mando	Regulador del rango de detección

Datos eléctricos

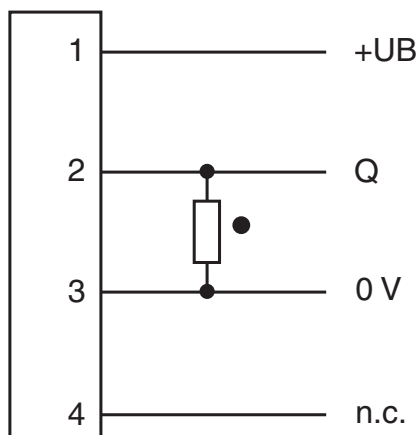
Tensión de trabajo	U _B	24 VCC -20% +10%
Rizado		máx. 10 %
Corriente en vacío	I ₀	máx. 20 mA

Datos técnicos

Salida	
Tipo de conmutación	conmutación oscuro
Señal de salida	1 PNP, prot. ctra. cortocircuito, prot. ctra. inversión de polaridad
Tensión de conmutación	máx. 30 V CC
Corriente de conmutación	máx. 200 mA
Frecuencia de conmutación	f 100 Hz
Tiempo de respuesta	5 ms
Conformidad	
Norma del producto	EN 60947-5-2
Conformidad con Normas y Directivas	
Conformidad con la normativa	
Resistencia a choque e impacto	IEC / EN 60068, semisinusoidal, 40 g por dirección X, Y y Z
Resistencia a la vibración	IEC / EN 60068-2-6, sinusoidal, 10 - 1000 Hz, 10 g por dirección X, Y y Z
Autorizaciones y Certificados	
Conformidad EAC	TR CU 020/2011
Autorización UL	cULus Listed, Class 2 Power Source, Type 1 enclosure
Autorización CCC	Los productos cuya tensión de trabajo máx. ≤36 V no llevan el marcado CCC, ya que no requieren aprobación.
Condiciones ambientales	
Temperatura ambiente	-20 ... 50 °C (-4 ... 122 °F)
Temperatura de almacenaje	-30 ... 60 °C (-22 ... 140 °F)
Datos mecánicos	
Anchura de la carcasa	18 mm
Altura de la carcasa	100 mm
Profundidad de la carcasa	46 mm
Grado de protección	IP65
Conexión	Conec. macho M12 x 1, 4 polos
Material	
Carcasa	Plástico
Salida de luz	Lente de plástico
Masa	aprox. 50 g

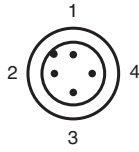
Asignación de conexión

SBL-8-H



- = conmutación claro
- = conmutación oscuro

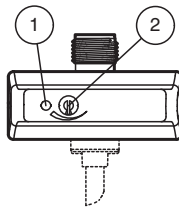
Asignación de conexión



Color del conductor según EN 60947-5-2

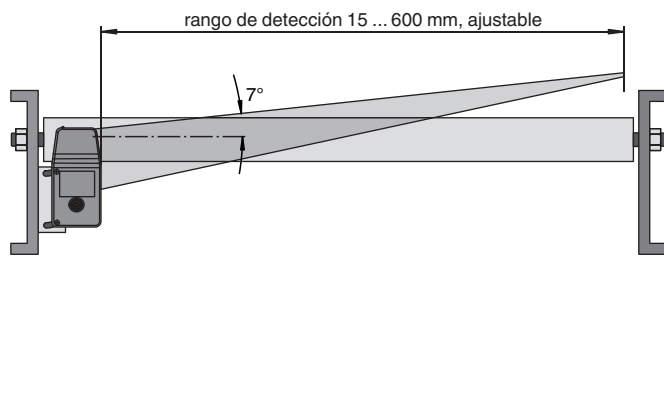
1	BN
2	WH
3	BU
4	BK

Montaje



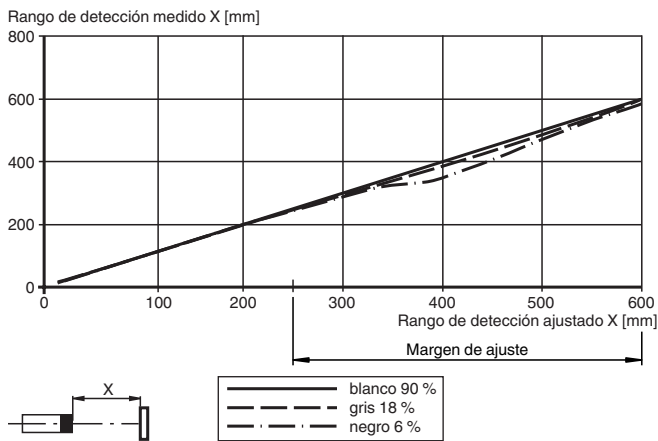
1	Indicador de señal	amarillo
2	Regulador del rango de detección	

Rango de detección



Curva de características

Diferencia del rango de detección



Accesorios

	OMH-SBL-01	Ángulo de fijación de sensores de la serie SBL
	V1-G-2M-PVC	Juego de cables hembra con una terminación M12 recta con codificación A, 4 pines, cable PVC gris
	V1-G-5M-PVC	Juego de cables hembra con una terminación M12 recta con codificación A, 4 pines, cable PVC gris
	V1-W-2M-PUR	Juego de cables hembra con una terminación M12 en ángulo con codificación A, 4 pines, cable PUR gris
	V1-W-5M-PUR	Juego de cables hembra con una terminación M12 en ángulo con codificación A, 4 pines, cable PUR gris
	V1S-TEE-V1/V1S	Divisor en T con conector macho M12 a conector macho M12/conector hembra M12 de 4 pines con codificación A

Accesorios

Nota:

Para el ajuste de la distancia de detección se recomienda utilizar el destornillador disponible como accesorio.