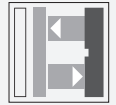




Sensor óptico de reflexión con difusión de fondo



SBL-8-H-900-IR/59/65b/73/120

- Sensor óptico de detección directa con atenuación del fondo para transportadores de acumulación con rodillos
- Para el montaje entre dos rodillos de un camino de rodillos
- Diferencia blanco/negro mínima
- Regulación eléctrica de la distancia de detección de manera continua

Escáner de seguimiento de congestión, sensor con supresión de fondo, rango de detección de 900 mm ajustable, luz infrarroja, modo oscuro, 2 salidas PNP, conector M12



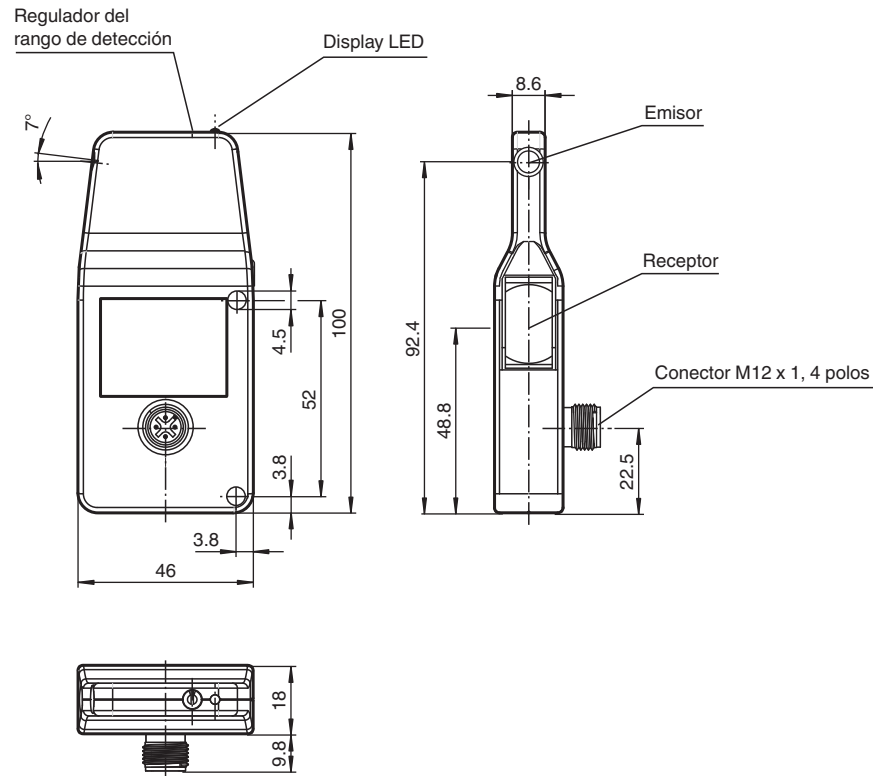
Función

Los sensores de la serie SBL se utilizan para controlar fácilmente el flujo de materiales en transportadores de rodillos para la manipulación de materiales y otras ramas.

La serie SBL es un sensor con supresión de fondo preciso según el método de 3 elementos. El sensor cuenta con una supresión de fondo superior y una excelente inmunidad a la luz ambiental.

Los contenedores de material y transporte de todos los colores y opacidades se detectan de forma fiable. El diseño especial permite montar el sensor entre los rodillos de un transportador de rodillos o cualquier otra unidad de transporte. El montaje entre los rodillos es sencillo y protege el sensor.

Dimensiones



Datos técnicos

Datos generales

Rango de detección	40 ... 900 mm
Rango de detección mín.	40 ... 340 mm
Rango de detección máx.	40 ... 900 mm
Rango de ajuste	340 ... 900 mm
Objeto de referencia	blanco estándar 200 mm x 200 mm
Emisor de luz	IRED
Tipo de luz	Infrarrojo, luz alterna , 880 nm
Diferencia blanco-negro (6%/90%)	< 10 %
Diámetro del haz de luz	aprox. 60 mm en rango de detección 900 mm
Límite de luz extraña	Luz continua 30000 Lux , Lámpara fluorescente 5000 Lux

Datos característicos de seguridad funcional

MTTF _d	1100 a
Duración de servicio (T _M)	20 a
Factor de cobertura de diagnóstico (DC)	0 %

Elementos de indicación y manejo

Indicación de la función	LED amarillo: iluminado con objeto detectado
Elementos de mando	Regulador del rango de detección

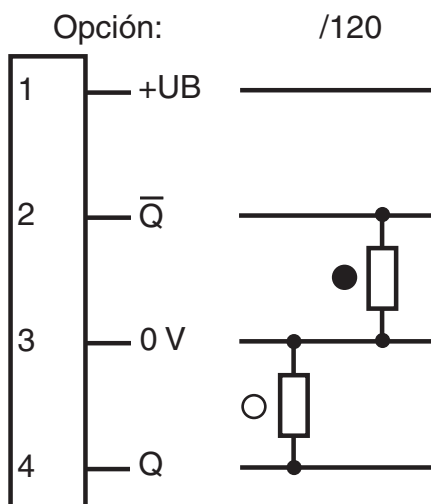
Datos eléctricos

Tensión de trabajo	U _B	24 VCC -20% +10%
Rizado		máx. 10 %
Corriente en vacío	I ₀	máx. 20 mA

Datos técnicos

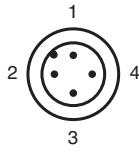
Salida	
Tipo de conmutación	conmutación oscuro
Señal de salida	2 PNP, antivalente, prot. ctra. cortocircuito, colectores abiertos
Tensión de conmutación	máx. 30 V CC
Corriente de conmutación	máx. 100 mA
Frecuencia de conmutación	f 100 Hz
Tiempo de respuesta	5 ms
Conformidad	
Norma del producto	EN 60947-5-2
Conformidad con Normas y Directivas	
Conformidad con la normativa	
Resistencia a choque e impacto	IEC / EN 60068, semisinusoidal, 40 g por dirección X, Y y Z
Resistencia a la vibración	IEC / EN 60068-2-6, sinusoidal, 10 - 1000 Hz, 10 g por dirección X, Y y Z
Autorizaciones y Certificados	
Autorización UL	cULus Listed, Class 2 Power Source, Type 1 enclosure
Autorización CCC	Los productos cuya tensión de trabajo máx. ≤36 V no llevan el marcado CCC, ya que no requieren aprobación.
Condiciones ambientales	
Temperatura ambiente	-20 ... 50 °C (-4 ... 122 °F)
Temperatura de almacenaje	-30 ... 60 °C (-22 ... 140 °F)
Datos mecánicos	
Anchura de la carcasa	18 mm
Altura de la carcasa	100 mm
Profundidad de la carcasa	46 mm
Grado de protección	IP65
Conexión	Conec. macho M12 x 1, 4 polos
Material	
Carcasa	Plástico
Salida de luz	Lente de plástico
Masa	aprox. 50 g

Conexión



- = conmutación claro
● = conmutación oscuro

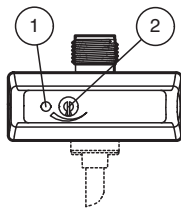
Asignación de conexión



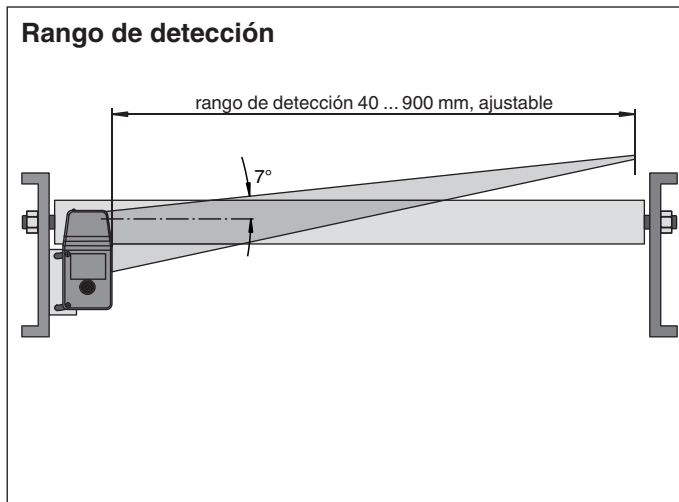
Color del conductor según EN 60947-5-2

1	BN
2	WH
3	BU
4	BK

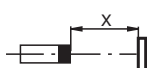
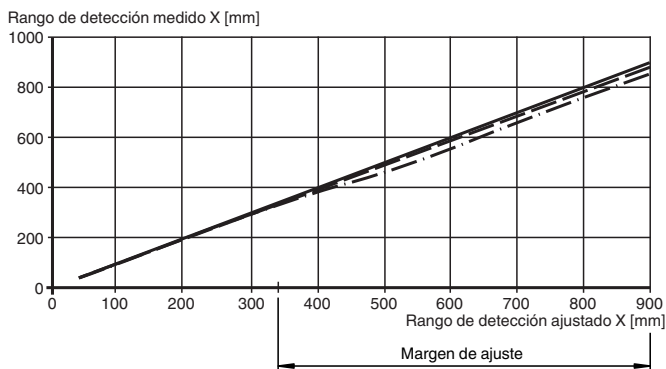
Montaje



1	Indicador de señal	amarillo
2	Regulador del rango de detección	



Diferencia del rango de detección



—	blanco 90 %
- - -	gris 18 %
· · ·	negro 6 %

Fecha de publicación: 2023-03-28 Fecha de edición: 2023-03-28 : 223835_spa.pdf

Consulte "Notas generales sobre la información de los productos de Pepperl+Fuchs".

Pepperl+Fuchs Group
www.pepperl-fuchs.com






EE. UU.: +1 330 486 0001
fa-info@us.pepperl-fuchs.com

Alemania: +49 621 776 1111
fa-info@de.pepperl-fuchs.com

Singapur: +65 6779 9091
fa-info@sg.pepperl-fuchs.com

PF PEPPERL+FUCHS

Accesorios

	OMH-SBL-01	Ángulo de fijación de sensores de la serie SBL
	V1-G-2M-PVC	Juego de cables hembra con una terminación M12 recta con codificación A, 4 pines, cable PVC gris
	V1-G-5M-PVC	Juego de cables hembra con una terminación M12 recta con codificación A, 4 pines, cable PVC gris
	V1-W-2M-PUR	Juego de cables hembra con una terminación M12 en ángulo con codificación A, 4 pines, cable PUR gris
	V1-W-5M-PUR	Juego de cables hembra con una terminación M12 en ángulo con codificación A, 4 pines, cable PUR gris

Descripción del sistema

Opciones:

En **variantes -V** con una válvula magnética, se puede controlar directamente, sin rodeos, mediante un control de la instalación, un actuador neumático de recorrido 3/2. Si se detecta el material transportado, el sensor óptico envía una señal eléctrica para accionar la válvula magnética neumática.

Además, en las **variantes -SL-(V)** con lógica de control se pueden interconectar hasta 50 sensores ópticos, según el consumo de corriente del sensor y de la válvula magnética. Una línea de control adicional ("línea del bus") sirve como línea de sincronización y alimentación de los sensores con válvula magnética (variante -SL) para realizar distintas funciones necesarias para el transporte sobre rodillos sin lógica de control externa. Entre estas funciones se encuentran, por ejemplo, la entrada individual, el avance individual, el avance en bloque, la distribución por válvulas y la regulación de motor externa. Además, con el avance en bloque (VT) existe la posibilidad de excitar simultáneamente las válvulas de todos los sensores que se encuentran en cascada. Para ello debe aplicarse la tensión de alimentación positiva (+UB) en la entrada VT del primer sensor.

Con sensores con la **función de tiempo -Z**, el proceso de conexión y desconexión (retardo a la conexión/desconexión) se puede ajustar por separado. De esta forma se puede realizar un transporte sin presión dinámica con distintos pesos del material transportado. El retardo a la conexión/desconexión para controlar la válvula magnética se puede ajustar entre 0 y 2 segundos.

Con la pieza de alimentación V1S-TEE-V1/V1S disponible como accesorio y los cables V1-G-...-PVC se pueden establecer entre cada 20 y 25 sensores los puntos adicionales de alimentación de la tensión. Así se pueden conectar muchos sensores en línea según se prefiera en la práctica. Se debe tener en cuenta que los conectores cuentan habitualmente con una intensidad de corriente máxima admisible de $I = 4$ A. Tome de las indicaciones de la hoja de datos los valores para la densidad de corriente de componentes independientes. Para la alimentación eléctrica de los sensores se debe tener en cuenta la normativa del país.

Accesorios

Nota:

Para el ajuste de la distancia de detección se recomienda utilizar el destornillador disponible como accesorio.