



Sensore fotoelettrico a riflessione con soppressione dello sfondo



SBL-8-H-900-IR-SL-V-Z-4568

- Interruttore fotoelettrico a riflessione con soppressione sfondo per convogliatori a rulli
- Per il montaggio tra i rulli di un convogliatore a rulli
- Differenza bianco-nero minima
- Impostazione elettrica continua dell'ampiezza di esplorazione
- Collegabile in cascata
- Ritardo di accensione/spegnimento regolabile
- 3 in 1: interruttore fotoelettrico, valvola pneumatica e logica di comando integrata

Scanner di tracciamento degli eventi di congestione, sensore di soppressione dello sfondo, raggio di rilevamento regolabile di 900 mm, luce infrarossa, light ON, relè temporizzato, 1 uscita PNP, connettore M12



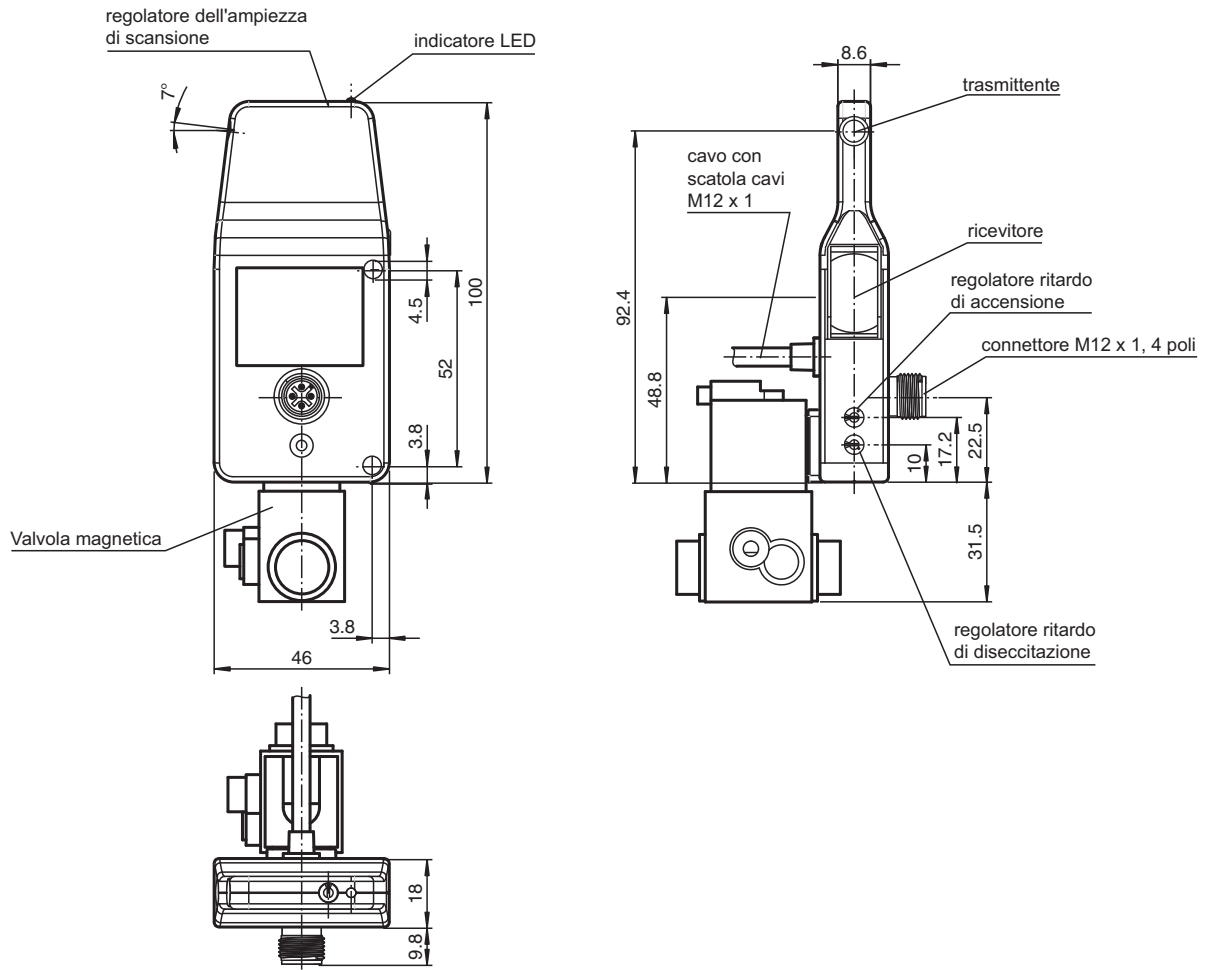
Funzione

I sensori della serie SBL sono utilizzati per controllare facilmente il flusso di materiali sui trasportatori a rulli, nell'ambito della movimentazione di materiali e in altri settori.

La serie SBL è un preciso sensore di soppressione dello sfondo secondo il metodo a 3 elementi. Il sensore presenta un'eccellente soppressione dello sfondo e un'ottima immunità alla luce ambientale.

Materiali e contenitori di trasporto di qualsiasi colore e opacità sono rilevati in modo affidabile. Il design speciale permette di montare il sensore tra i rulli di un trasportatore a rulli o qualsiasi altra unità di trasporto. Il montaggio tra i rulli è estremamente semplice, e protegge il sensore.

Dimensioni



Dati tecnici

Dati generali

Campo di scansione	40 ... 900 mm
Campo di scansione min.	40 ... 340 mm
Campo di scansione max.	40 ... 900 mm
Zona di registrazione	340 ... 900 mm
Oggetto di riferimento	Bianco standard 200 mm x 200 mm
Trasmettitore fotoelettrico	IRED
Tipo di luce	infrarosso, modulata , 880 nm
Differenza bianco-nero (6% / 90%)	< 10 %
Diámetro spot	circa. 60 mm Per distanza utile 900 mm
Collegabilità in cascata	A 20°C: max. 38 Sensori per ogni alimentazione
Limite luce estranea	Luce equivalente 30000 Lux , Lampada fluorescente 5000 Lux

Parametri Functional Safety

MTTF _d	1100 a
Durata dell'utilizzo (T _M)	20 a
Grado di copertura della diagnosi (DC)	0 %

Indicatori / Elementi di comando

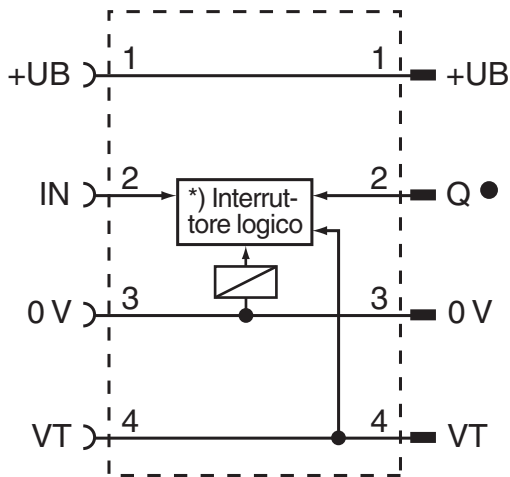
Visualizzatore funzioni	LED giallo: si illumina in caso di riconoscimento di un oggetto
Elementi di comando	Regolatore dell'ampiezza di scansione
Elementi di comando	Un regolatore per ritardo di spegnimento e accensione

Dati elettrici

Dati tecnici

Tensione di esercizio	U_B	24 V DC -5% / +10%
Oscillazione		max. 10 %
Corrente in assenza di carico	I_0	max. 115 mA
Uscita		
Tipo di circuito		Intervento in presenza di luce
Uscita del segnale		1 PNP, a prova di cortocircuito, a polarità protetta
Tensione di uscita		max. 30 V DC
Corrente di uscita		max. 200 mA
Frequenza di commutazione	f	100 Hz
Tempo di reazione		5 ms
Ritardo di eccitazione		0 ... 2000 ms
Ritardo di diseccitazione		0 ... 2000 ms
Uscita pneumatica		Valvola a 3/2 vie
Tipo di valvola		chiuso nello stato di diseccitazione
Pressione di esercizio		0 ... 7 bar (0 ... 101,5 psi)
Medio		Aria
Conformità		
Standard di prodotto		EN 60947-5-2
Conformità agli standard e alle direttive		
Standard di conformità		
Resistenza agli urti		IEC / EN 60068, semisinusoidale, 40 g nel senso X, Y e Z
Resistenza alle vibrazioni		IEC / EN 60068-2-6, sinusoidale, 10 - 1000 Hz, 10 g nel senso X, Y e Z
Omologazioni e certificati		
omologazione UL		cULus Listed, Class 2 Power Source, Type 1 enclosure
Omologazione CCC		I prodotti con tensione di esercizio ≤ 36 V non sono soggetti al regime di autorizzazione e pertanto non sono provvisti di marcatura CCC.
Condizioni ambientali		
Temperatura ambiente		-15 ... 50 °C (5 ... 122 °F)
Temperatura di stoccaggio		-30 ... 60 °C (-22 ... 140 °F)
Dati meccanici		
Larghezza della scatola		18 mm
Altezza della scatola		100 mm
Profondità della scatola		46 mm
Grado di protezione		IP65
Collegamento		Connettore a spina (M12 x 1), 4 poli ; Cavo di collegamento con Connettore femmina, diritto M12 x 1 ; Lunghezza: 1200 mm
Materiale		
Custodia		Plastica
Superficie dell'ottica		Lente di plastica
Peso		circa. 200 g

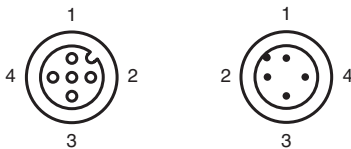
Assegnazione collegamento



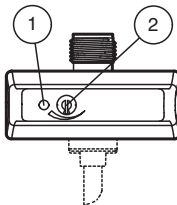
*) vedi tabella
per la funzionalità
nella pagina seguente

○ = Intervento in presenza di luce
● = commutazione sullo scuro

Assegnazione collegamento

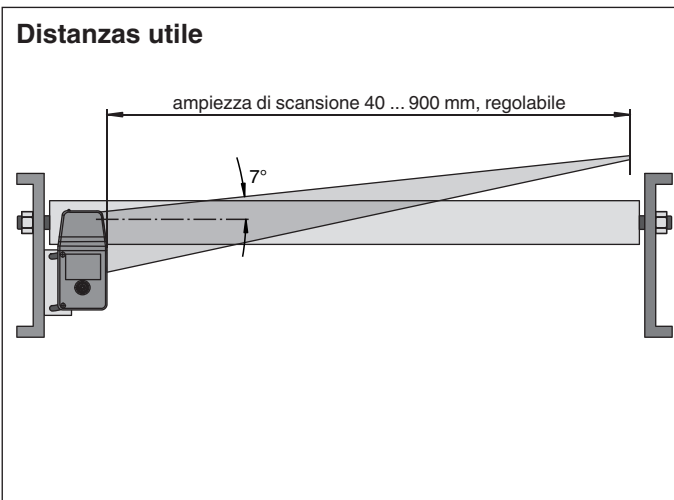


Gruppo



1	Indicatore segnale	giallo
2	Regolatore dell'ampiezza di scansione	

Distanzas utile



Data di edizione: 2023-03-28 Data di stampare: 2023-03-28 : 223837_ita.pdf

Consultate "Note generali relative alle informazioni sui prodotti Pepperl+Fuchs".

Pepperl+Fuchs Group
www.pepperl-fuchs.com

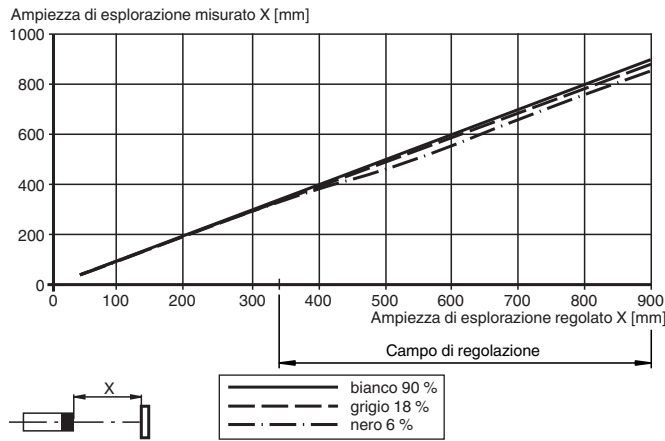
USA: +1 330 486 0001
fa-info@us.pepperl-fuchs.com

Germania: +49 621 776 1111
fa-info@de.pepperl-fuchs.com







Singapore: +65 6779 9091
fa-info@sg.pepperl-fuchs.com

PF PEPPERL+FUCHS

Differenza dell' ampiezza di esplorazione



Accessori

	OMH-SBL-01	Staffa di montaggio per sensori della serie SBL
	V1-G-2M-PVC	Connettore femmina a terminale singolo M12 diritto con codifica A 4 pin, cavo in PVC grigio
	V1-G-5M-PVC	Connettore femmina a terminale singolo M12 diritto con codifica A 4 pin, cavo in PVC grigio
	V1-W-2M-PUR	Connettore femmina a terminale singolo M12 angolato con codifica A, 4 pin, cavo in PUR grigio
	V1-W-5M-PUR	Connettore femmina a terminale singolo M12 angolato con codifica A, 4 pin, cavo in PUR grigio
	V1S-TEE-V1/V1S	Ripartitore a T spina M12 a spina M12 / presa M12 a 4 pin con codifica A

Descrizione del sistema

Opzioni:

In caso di **varianti-V** dotate di un'elettrovalvola, è possibile comandare direttamente, senza passare per il comando dell'impianto, un attuatore pneumatico a 3/2 vie. Se il materiale convogliato viene riconosciuto, l'interruttore fotoelettrico emette un segnale elettrico per il comando dell'elettrovalvola pneumatica.

Inoltre, in caso di **varianti -SL-(V)** dotate di una logica di comando, è possibile collegare fino a 50 interruttori fotoelettrici, a seconda dell'assorbimento di corrente del sensore e dell'elettrovalvola. Una linea di controllo aggiuntiva ("cavo bus") funge da cavo di alimentazione e sincronizzazione dei sensori dotati di elettrovalvola (variante -SL), per l'espletamento di diverse funzioni necessarie per il trasporto su rulli, senza una logica di comando esterna. Tali funzioni sono: ingresso singolo, uscita singola, inoltro del blocco, controllo esterno del motore e della valvola. Tramite l'inoltro del blocco (VT) esiste la possibilità di bloccare contemporaneamente le valvole di tutti i sensori che si trovano nella cascata. A tale scopo la tensione di alimentazione positiva (+UB) deve essere collegata all'ingresso VT del primo sensore.

Nei sensori con la **funzione di temporizzazione -Z** è possibile impostare separatamente le procedure di attivazione e disattivazione (ritardo di eccitazione e diseccitazione). In questo modo è possibile realizzare un trasporto privo di pressione dinamica con merce convogliata di peso diverso. Il ritardo di accensione/spengimento per il comando dell'elettrovalvola può essere impostato tra 0 e 2 secondi.

Con l'elemento di alimentazione V1S-TEE-V1/V1S, fornito come accessorio, e i cavi V1-G-...-PVC è possibile realizzare punti di alimentazione di tensione aggiuntivi per 20/25 sensori. In questo modo si possono commutare con praticità molti sensori in linea. Si prega di notare che i connettori e i cavi dispongono solitamente di una corrente nominale massima di $I = 4$ A. I valori relativi alla corrente nominale dei singoli componenti sono contenuti nelle schede tecniche. L'alimentazione elettrica dei sensori segue le normali norme nazionali in merito.

Accessori

Nota:

Per l'impostazione dell'ampiezza di esplorazione, si consiglia di utilizzare il cacciavite acquistabile come accessorio.