



## Reflexionslichttaster HGA SBL-8-H-900-IR/25/65b/73/136



- Reflexions-Lichttaster mit Hintergrundausbldung für Staurollenförderer
- Für die Montage zwischen den Rollen eines Rollenförderers
- Sehr kleine Schwarz-Weiß-Differenz
- Stufenlose elektrische Tastweitenverstellung
- Moderne doppelte Gegentaktausgänge

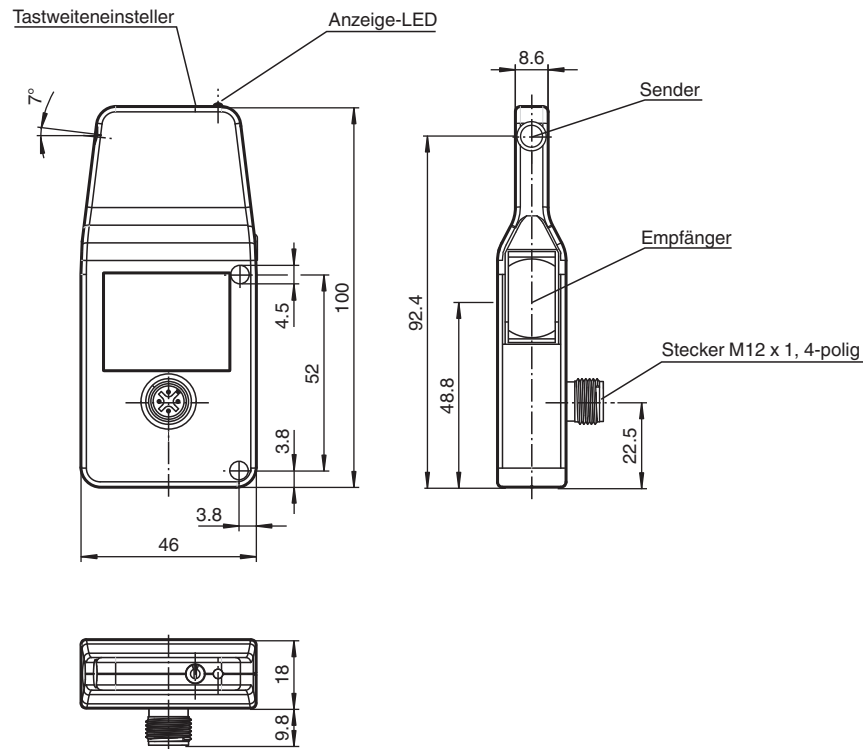
Staubahntaster, Reflexionslichttaster mit Hintergrundausbldung, Tastweite 900 mm einstellbar, Infrarotlicht, Hellschaltung, 2 Gegentaktausgänge, Stecker M12



### Funktion

Die Sensoren der Serie SBL eignen sich zur vereinfachten Steuerung des Warenflusses von Rollenförderern in der Fördertechnik. Bei den SBL Sensoren handelt es sich um präzise Hintergrundausbldener nach der 3 Element Methode. Neben einer überragenden Hintergrundausbldung zeichnet er sich durch eine sehr gute Fremdlichtunempfindlichkeit aus. Waren oder Transportbehältnisse aller Farben und Opazitäten werden sicher detektiert. Durch seine speziell angepasste Bauform eignet sich der Sensor zur Montage zwischen den Rollen oder aber auch anderen Fördereinheiten. Dadurch ist er leicht zu integrieren und vor Beschädigungen geschützt.

## Abmessungen



## Technische Daten

### Allgemeine Daten

Tastbereich	40 ... 900 mm
Tastbereich min.	40 ... 340 mm
Tastbereich max.	40 ... 900 mm
Einstellbereich	340 ... 900 mm
Referenzobjekt	Standardweiß 200 mm x 200 mm
Lichtsender	IRED
Lichtart	infrarot, Wechsellicht , 880 nm
Schwarz-Weiß-Differenz (6%/90%)	< 10 %
Lichtfleckdurchmesser	ca. 60 mm bei Reichweite 900 mm
Fremdlichtgrenze	Gleichlicht 30000 Lux , Leuchtstofflampe 5000 Lux

### Kenndaten funktionale Sicherheit

MTTF <sub>d</sub>	1100 a
Gebrauchsdauer (T <sub>M</sub> )	20 a
Diagnosedeckungsgrad (DC)	0 %

### Anzeigen/Bedienelemente

Funktionsanzeige	LED gelb: leuchtet bei erkanntem Objekt
Bedienelemente	Tastweiteneinsteller

### Elektrische Daten

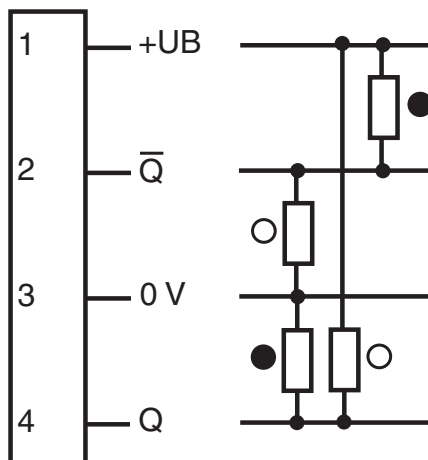
Betriebsspannung	U <sub>B</sub>	24 VDC -20% +10%
Welligkeit		max. 10 %
Leerlaufstrom	I <sub>0</sub>	max. 20 mA

## Technische Daten

Ausgang	
Schaltungsart	hellschaltend
Signalausgang	2 Gegentaktausgänge, kurzschlussfest, verpolgeschützt
Schaltspannung	max. 30 V DC
Schaltstrom	max. 100 mA
Schaltfrequenz	f 100 Hz
Ansprechzeit	5 ms
Konformität	
Produktnorm	EN 60947-5-2
Normen- und Richtlinienkonformität	
Normenkonformität	
Schock- und Stoßfestigkeit	IEC / EN 60068, Halb-Sinus, 40 g je X, Y und Z Richtung
Vibrationsfestigkeit	IEC / EN 60068-2-6, Sinus, 10 - 1000 Hz, 10 g je X, Y und Z Richtung
Zulassungen und Zertifikate	
EAC-Konformität	TR CU 020/2011
UL-Zulassung	cULus Listed, Class 2 Power Source, Type 1 enclosure
CCC-Zulassung	Produkte, deren max. Betriebsspannung $\leq 36$ V ist, sind nicht zulassungspflichtig und daher nicht mit einer CCC-Kennzeichnung versehen.
Umgebungsbedingungen	
Umgebungstemperatur	-20 ... 50 °C (-4 ... 122 °F)
Lagertemperatur	-30 ... 60 °C (-22 ... 140 °F)
Mechanische Daten	
Gehäusebreite	18 mm
Gehäusehöhe	100 mm
Gehäusetiefe	46 mm
Schutzart	IP65
Anschluss	Gerätestecker M12 x 1, 4-polig
Material	
Gehäuse	Kunststoff
Lichtaustritt	Kunststofflinse
Masse	ca. 50 g

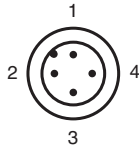
## Anschluss

Option:



- = Hellschaltung
- = Dunkelschaltung

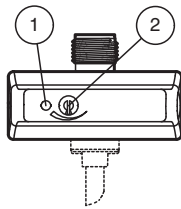
## Anschlussbelegung



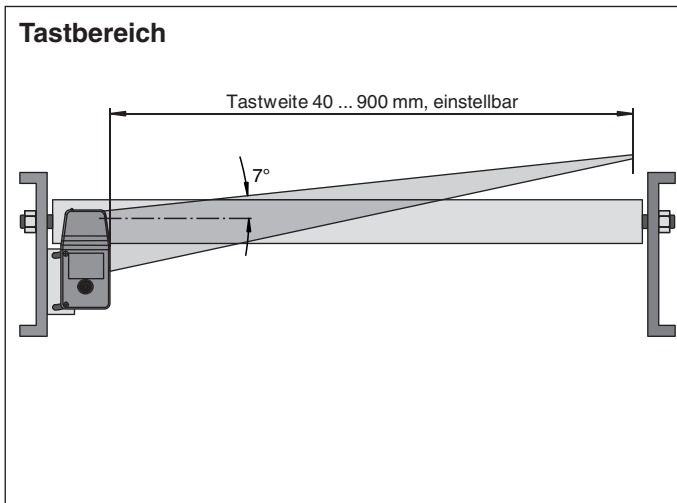
Adernfarben gemäß EN 60947-5-2

1	BN	(braun)
2	WH	(weiß)
3	BU	(blau)
4	BK	(schwarz)

## Aufbau



1	Signalanzeige	gelb
2	Tastweiteneinsteller	



Veröffentlichungsdatum: 2022-03-30 Ausgabedatum: 2022-03-30 Dateiname: 223838\_ger.pdf

Beachten Sie „Allgemeine Hinweise zu Pepperl+Fuchs-Produktinformationen“.

Pepperl+Fuchs-Gruppe  
www.pepperl-fuchs.com

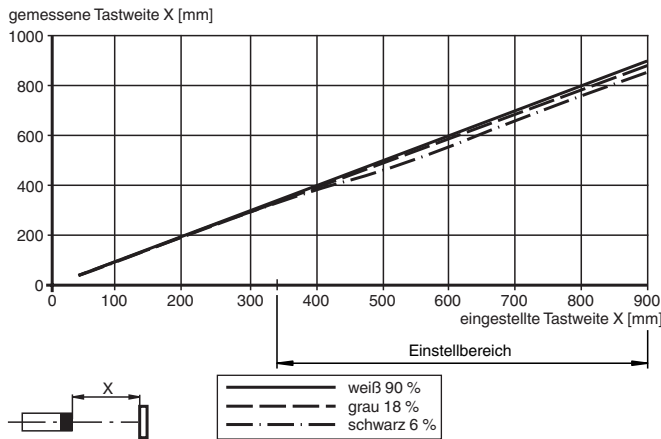
USA: +1 330 486 0001  
fa-info@us.pepperl-fuchs.com

Deutschland: +49 621 776 1111  
fa-info@de.pepperl-fuchs.com






Singapur: +65 6779 9091  
fa-info@sg.pepperl-fuchs.com

## Kennlinie

### Tastweitendifferenz



## Zubehör

	<b>OMH-SBL-01</b>	Haltewinkel für Sensoren der Serie SBL
	<b>V1-G-2M-PVC</b>	Kabeldose M12 gerade A-kodiert, 4-polig, PVC-Kabel grau
	<b>V1-G-5M-PVC</b>	Kabeldose M12 gerade A-kodiert, 4-polig, PVC-Kabel grau
	<b>V1-W-2M-PUR</b>	Kabeldose M12 gewinkelt A-kodiert, 4-polig, PUR-Kabel grau
	<b>V1-W-5M-PUR</b>	Kabeldose M12 gewinkelt A-kodiert, 4-polig, PUR-Kabel grau

Veröffentlichungsdatum: 2022-03-30 Ausgabedatum: 2022-03-30 Dateiname: 223838\_ger.pdf

Beachten Sie „Allgemeine Hinweise zu Pepperl+Fuchs-Produktinformationen“.

Pepperl+Fuchs-Gruppe  
www.pepperl-fuchs.com

USA: +1 330 486 0001  
fa-info@us.pepperl-fuchs.com

Deutschland: +49 621 776 1111  
fa-info@de.pepperl-fuchs.com

Singapur: +65 6779 9091  
fa-info@sg.pepperl-fuchs.com

 **PEPPERL+FUCHS**

## Systembeschreibung

### Optionen:

Bei den mit einem Magnetventil ausgestatteten **Varianten -V** kann direkt, ohne Umweg über die Anlagensteuerung, ein pneumatischer 3/2 Wege Aktuator angesteuert werden. Wird das Fördergut erkannt, gibt der Lichttaster ein elektrisches Signal zum Ansteuern des pneumatischen Magnetventils.

Ferner lassen sich bei den mit einer Steuerungslogik ausgestatteten **Varianten -SL-(V)**, je nach Stromaufnahme des Sensors und des Magnetventils, bis zu 50 Lichttaster miteinander verbinden. Eine zusätzliche Steuerleitung ("Busleitung") dient als Versorgungs- und Synchronisierungsleitung der mit einem Magnetventil ausgestatteten Sensoren (Variante -SL) um ohne externe Steuerungslogik verschiedene für die Rollenförderung notwendige Funktionen durchzuführen. Zu den Funktionen gehören z.B. Einzeleinlauf, Einzelabzug, Blockabzug, externe Motor- und Ventilsteuerung. Über den Blockabzug (VT) besteht die Möglichkeit, die Ventile aller in der Kaskade befindlichen Sensoren gleichzeitig anzuziehen. Dazu ist die positive Versorgungsspannung (+UB) am Eingang VT des ersten Sensors anzulegen.

Sensoren mit der **Zeitfunktion -Z** lassen sich der Ein- und Ausschaltvorgang (Anzugs- und Abfallverzögerung) getrennt voneinander einstellen. Damit kann eine staudruckfreie Förderung bei verschiedenen Gewichten des Förderguts realisiert werden. Die Ein- sowie Ausschaltverzögerungen zur Ansteuerung des Magnetventils läßt sich zwischen 0 und 2 Sekunden einstellen.

Mit dem als Zubehör angebotenen Einspeisestück V1S-TEE-V1/V1S und den Kabeln V1-G-...-PVC lassen sich alle 20 bis 25 Sensoren zusätzliche Spannungsversorgungs-Einspeisepunkte realisieren. Hiermit kann man dann praktisch beliebig viele Sensoren in Reihe schalten. Zu beachten ist, dass die Steckverbinder und Kabel üblicherweise über eine max. Strombelastbarkeit von  $I = 4 \text{ A}$  verfügen. Bitte entnehmen Sie Werte zur Strombelastung einzelner Komponenten unseren Datenblattangaben. Zur elektrischen Versorgung der Sensoren sind die landesüblichen Normen zu beachten.

## Zubehör

### Hinweis:

Zur Einstellung der Tastweite wird empfohlen den als Zubehör erhältlichen Schraubendreher zu verwenden.