



Marque de commande

SBL-8-H-900-IR-SL-V-Z-4703

Cellules à réflexion directe HGA

avec connecteur M12 x 1, 4 broches et câble fixe avec connecteur femelle M12 x 1, 4 broches

Caractéristiques

- Capteur photoélectrique à réflexion avec occultation de l'arrière-plan pour transporteur d'accumulation à rouleaux
- Pour le montage entre les cylindres d'un convoyeur
- Contraste noir/blanc réduit
- Réglage automatique continu de la plage de détection
- Déclinable
- Temporisation de marche/coupure réglable
- 3 en 1 : capteur optoélectronique, soupape pneumatique et logique de commande intégrée

Information produit

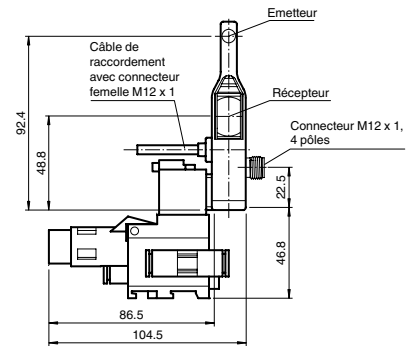
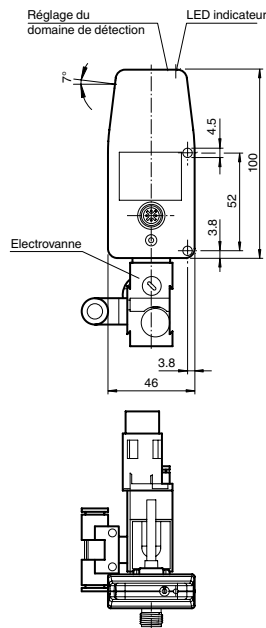
Les détecteurs de la série SBL sont adaptés pour la commande simplifiée du flux de marchandises des convoyeurs de manutention.

Pour les détecteurs SBL, il s'agit d'un outil d'occultation précis, selon la méthode 3 éléments. Outre la fonction performante d'élimination de l'arrière-plan, il se caractérise par une très bonne sensibilité à la lumière.

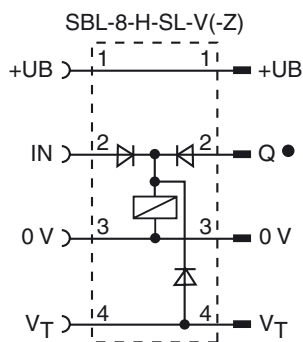
Les marchandises ou conteneurs de toutes les couleurs et opacités sont détectés avec précision.

Avec sa forme spécialement ajustée, le détecteur est parfaitement adapté pour le montage entre les rouleaux ou d'autres unités de transport. Ainsi, il est facile à intégrer et protégé contre tout dommage.

Dimensions

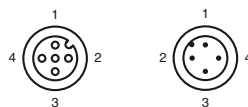


Raccordement électrique

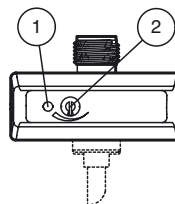


- ◻ = commutation "claire"
- = commutation "foncé"

Brochage



Éléments de visualisation/réglage



1	Affichage des signaux	jaune
2	Réglage du domaine de détection	

Caractéristiques techniques

Caractéristiques générales

Domaine de détection	40 ... 900 mm
Domaine de détection min.	40 ... 340 mm
Domaine de détection max.	40 ... 900 mm
Domaine de réglage	340 ... 900 mm
Cible de référence	blanc standard 200 mm x 200 mm
Emetteur de lumière	IREDD
Type de lumière	infrarouge, lumière modulée, 880 nm
Contraste noir/blanc (6%/90%)	< 10 %
Diamètre de la tache lumineuse	env. 60 mm pour un domaine de la portée de 900 mm
Possibilité de branchement en cascade	À 20 °C : max. 38 détecteurs par alimentation
Limite de la lumière ambiante	lumière constante 30000 Lux, lampe fluorescente 5000 Lux

Valeurs caractéristiques pour la sécurité fonctionnelle

MTTF _d	1100 a
Durée de mission (T _M)	20 a
Couverture du diagnostic (DC)	0 %

Eléments de visualisation/réglage

Visual. état de commutation	LED jaune : allumée si l'objet a été détecté
Eléments de contrôle	réglage du domaine de détection
Eléments de contrôle	respectivement un adaptateur pour le retard à la retombée et le retard à l'appel

Caractéristiques électriques

Tension d'emploi	U _B	24 V C.C. ± 20 %
Ondulation		max. 10 %
Consommation à vide	I ₀	max. 115 mA

Sortie

Mode de commutation	commutation "forcé"	
Sortie signal	1 PNP, protégées contre les courts-circuits/inversion de polarité	
Tension de commutation	max. 30 V CC	
Courant de commutation	max. 200 mA	
Fréquence de commutation	f	100 Hz
Temps d'action		5 ms
Retard à l'appel		0 ... 2000 ms
Retard à la retombée		0 ... 2000 ms
sortie pneumatique		vanne 3/2 voies
type de vanne		Fermé sans courant
Pression d'emploi		2 ... 8 bar (29 ... 116 psi)
Milieu		air

Conformité

Norme produit	EN 60947-5-2
---------------	--------------

Conditions environnementales

Température ambiante	-15 ... 50 °C (5 ... 122 °F)
Température de stockage	-30 ... 60 °C (-22 ... 140 °F)

Caractéristiques mécaniques

Largeur du boîtier	18 mm
Hauteur du boîtier	100 mm
Profondeur du boîtier	46 mm
Degré de protection	IP65
Raccordement	connecteur M12 x 1, 4 broches ; câble de raccordement avec connecteur femelle, droit M12 x 1 ; longueur : 1200 mm

Matériau

Boîtier	Plastique
Sortie optique	lentille en matière plastique
Masse	env. 200 g

conformité de normes et de directives

Conformité aux normes

Tenue aux chocs et aux vibrations	CEI/EN 60068, demi sinus, 40 g pour chaque direction X, Y et Z
Résistance aux vibrations	CEI/EN 60068-2-6, sinus, 10 - 1 000 Hz, 10 g pour chaque direction X, Y et Z

Agréments et certificats

Agrément UL	cULus Listed, Class 2 Power Source, Type 1 enclosure
agrément CCC	Les produits dont la tension de service est ≤36 V ne sont pas soumis à cette homologation et ne portent donc pas le marquage CCC.

Accessories

OMH-SBL-01

Equerre de fixation pour détecteurs de la série SBL

V1-G-2M-PVC

Connecteur femelle, M12, 4 pôles, câble PVC

V1-G-5M-PVC

Connecteur femelle, M12, 4 pôles, câble PVC

V1-W-2M-PUR

Connecteur femelle, M12, 4 pôles, câble PUR

V1-W-5M-PUR

Connecteur femelle, M12, 4 pôles, câble PUR

V1S-TEE-V1/V1S

Répartiteur en T, connecteur M12 sur embase débouchable M12/connecteur

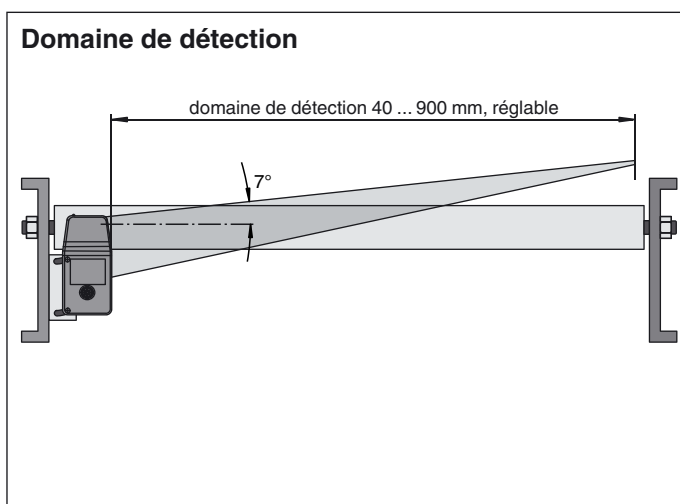
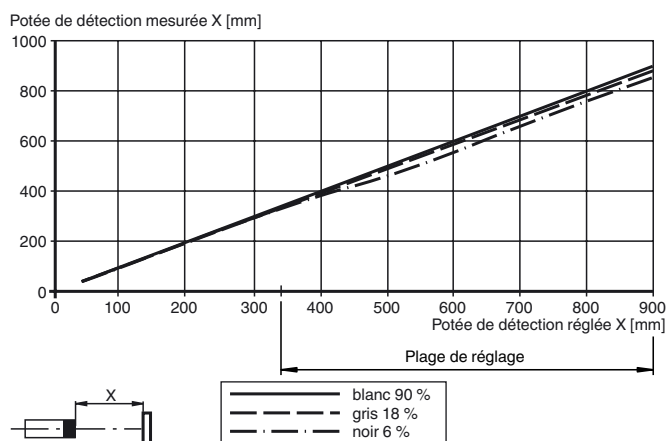
Schraubendreher 0,5 x 3,0 mm

Tournevis

Vous trouverez de plus amples informations sur internet :

Courbes/Diagrammes

L'atténuation de la portée

**Options :**

Pour les **versions V** équipées d'une électrovanne, sans passage par la commande d'installation, un actuateur pneumatique 3/2 voies peut être directement activé. En cas de détection de produits transportés, le capteur optoélectronique émet un signal électrique pour activer la commande de l'électrovanne pneumatique.

De plus, pour les **versions -SL-(V)** équipées d'une logique de commande, en fonction du courant absorbé du détecteur et de l'électrovanne, il est possible de relier jusqu'à 50 capteurs optoélectroniques. Une ligne de commande supplémentaire (« ligne de bus ») sert de câble d'alimentation et de synchronisation des détecteurs équipés d'une électrovanne (version SL) afin de réaliser différentes fonctions nécessaires pour le transport de rouleaux sans logique de commande externe. Parmi ces fonctions : l'entrée individuelle, le retrait unique, le retrait de bloc, la commande externe de moteur et de vanne. Le retrait de bloc (VT) offre la possibilité de serrer simultanément les électrovannes de tous les détecteurs se trouvant en cascade. À cet effet, appliquer la tension d'alimentation positive (+UB) sur l'entrée VT du premier détecteur.

Les détecteurs équipés de la **fonction de temporisation Z** permettent de régler séparément la mise sous tension et la mise hors tension (retard à l'armement/au déclenchement). Ainsi, le transport de produits s'effectue sans pression dynamique pour des poids différents. Les retards à l'appel et à la coupure pour la commande de l'électrovanne sont réglés entre 0 et 2 secondes.

Avec la pièce d'alimentation V1S-TEE-V1/V1S fournie comme accessoire et les câbles V1-G-...-PVC, les 20 à 25 détecteurs permettent de créer des points d'alimentation en tension supplémentaires. Il est donc possible de brancher en pratique plusieurs détecteurs en série. Il faut veiller à ce que les connecteurs et les câbles disposent en général d'une intensité maximale admissible de $I = 4$ A. Se référer aux valeurs d'intensité du courant de chaque composant des indications des fiches de données. Pour l'alimentation électrique des détecteurs, respecter les normes d'usage.

Remarque :

Pour le réglage de la portée, il est recommandé d'utiliser le tournevis disponible comme accessoire.