



# Reflexionslichttaster HGA ML100-8-H-350-RT/98/102



- Miniatur-Bauform
- Einfache Handhabung
- Sehr heller, gut sichtbarer Lichtfleck
- Vollmetall-Gewinde-Befestigung
- Gut sichtbare LEDs für Power on und Schaltzustand
- Fremdlichtunempfindlich

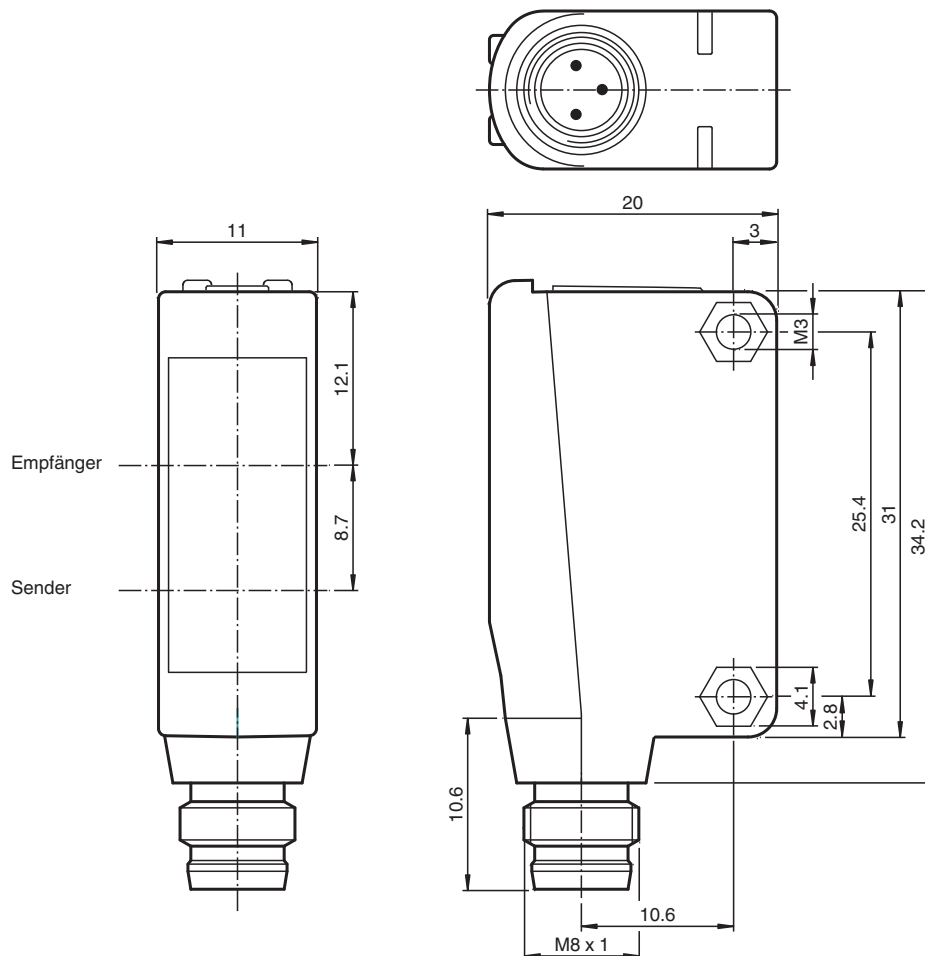
Reflexionslichttaster mit Hintergrundausblendung, Tastweite 350 mm einstellbar, Rotlicht, Hell-/Dunkelschaltung, NPN-Ausgang, Stecker M8 3-polig



## Funktion

Die optischen Sensoren dieser Baureihe sind sowohl für Standard- als auch für anspruchsvolle Anwendungen geeignet. Die Baureihe verfügt über ein Miniaturgehäuse, zwei Montagelöcher mit M3-Metallgewinde und eine gut sichtbare LED-Statusanzeige. Jedes Gerät ist mit einem Empfindlichkeitseinsteller und einem Hell-/Dunkelumschalter ausgestattet, um die Flexibilität zu erhöhen. Eine Vielzahl von Varianten sind sowohl mit Infrarotlicht als auch mit Rotlicht mit PowerBeam für eine einfache Ausrichtung erhältlich. Spezielle Varianten mit BlueBeam eignen sich für anspruchsvolle Anwendungen wie in der Solar- und Batterieherstellungsbranche.

## Abmessungen



Veröffentlichungsdatum: 2023-03-28 Ausgabedatum: 2023-03-28 Dateiname: 223945\_ger.pdf

Beachten Sie „Allgemeine Hinweise zu Pepperl+Fuchs-Produktinformationen“.

Pepperl+Fuchs-Gruppe  
www.pepperl-fuchs.com

USA: +1 330 486 0001  
fa-info@us.pepperl-fuchs.com

Deutschland: +49 621 776 1111  
fa-info@de.pepperl-fuchs.com

Singapur: +65 6779 9091  
fa-info@sg.pepperl-fuchs.com

**PF** PEPPERL+FUCHS

## Technische Daten

<b>Allgemeine Daten</b>		
Tastbereich		5 ... 350 mm
Tastbereich min.		5 ... 30 mm
Tastbereich max.		5 ... 350 mm
Einstellbereich		30 ... 350 mm
Referenzobjekt		Standardweiß, 100 mm x 100 mm
Lichtsender		LED
Lichtart		rot, Wechsellicht
Polarisationsfilter		nein
Schwarz-Weiß-Differenz (6%/90%)		< 18 % bei 350 mm
Lichtfleckdurchmesser		ca. 20 mm im Abstand von 350 mm
Öffnungswinkel		ca. 4 °
Lichtaustritt		frontal
Fremdlichtgrenze		EN 60947-5-2:2007+A1:2012
<b>Kenndaten funktionale Sicherheit</b>		
MTTF <sub>d</sub>		860 a
Gebrauchsdauer (T <sub>M</sub> )		20 a
Diagnosedeckungsgrad (DC)		0 %
<b>Anzeigen/Bedienelemente</b>		
Betriebsanzeige		LED grün: Netz ein (Power on)
Funktionsanzeige		LED gelb: leuchtet bei erkanntem Objekt
Bedienelemente		Tastweiteneinsteller
Bedienelemente		Hell-/Dunkelumschalter
<b>Elektrische Daten</b>		
Betriebsspannung	U <sub>B</sub>	10 ... 30 V DC
Welligkeit		max. 10 %
Leerlaufstrom	I <sub>0</sub>	< 20 mA
<b>Ausgang</b>		
Schaltungsart		Die Schaltungsart des Sensors ist umschaltbar. Der Auslieferungszustand ist: hellschaltend
Signalausgang		1 NPN-Ausgang, kurzschlussfest, verpolsicher, offener Kollektor
Schaltspannung		max. 30 V DC
Schaltstrom		max. 100 mA , ohmsche Last
Spannungsfall	U <sub>d</sub>	≤ 1,5 V DC
Schaltfrequenz	f	500 Hz
Ansprechzeit		1 ms
<b>Konformität</b>		
Produktnorm		EN 60947-5-2
<b>Zulassungen und Zertifikate</b>		
UL-Zulassung		cULus Listed, Class-2-Stromquelle oder UL-gelistetes Netzteil mit beschränktem Spannungsausgang mit (evtl. integrierter) Sicherung (max. 3.3 A gemäß UL248), Typ-1-Gehäuse
CCC-Zulassung		Produkte, deren max. Betriebsspannung ≤36 V ist, sind nicht zulassungspflichtig und daher nicht mit einer CCC-Kennzeichnung versehen.
<b>Umgebungsbedingungen</b>		
Umgebungstemperatur		-30 ... 60 °C (-22 ... 140 °F)
Lagertemperatur		-40 ... 70 °C (-40 ... 158 °F)
<b>Mechanische Daten</b>		
Gehäusebreite		11 mm
Gehäusehöhe		31 mm
Gehäusetiefe		20 mm
Schutzart		IP67
Anschluss		Steckverbinder M8 x 1 , 3-polig
Material		

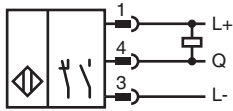
Veröffentlichungsdatum: 2023-03-28 Ausgabedatum: 2023-03-28 Dateiname: 223945\_ger.pdf

Beachten Sie „Allgemeine Hinweise zu Pepperl+Fuchs-Produktinformationen“.

## Technische Daten

Gehäuse	PC (Polycarbonat)
Lichtaustritt	PMMA
Masse	ca. 10 g
Anzugsmoment Befestigungsschrauben	0,6 Nm

## Anschluss



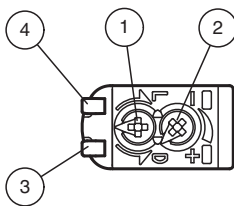
## Anschlussbelegung



Adernfarben gemäß EN 60947-5-2

1	BN	(braun)
3	BU	(blau)
4	BK	(schwarz)

## Aufbau

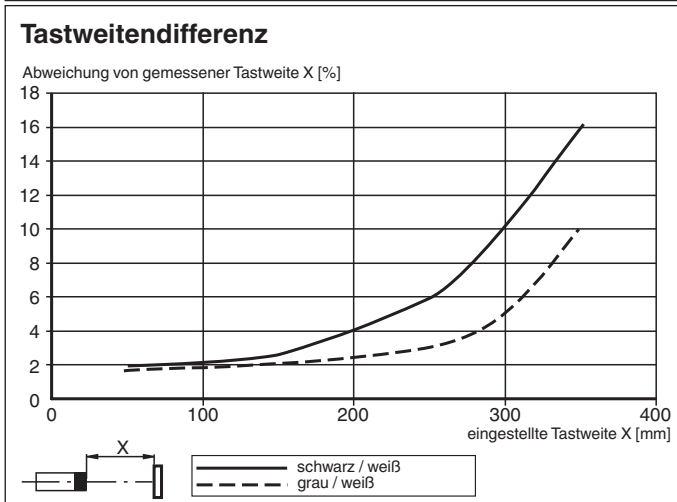
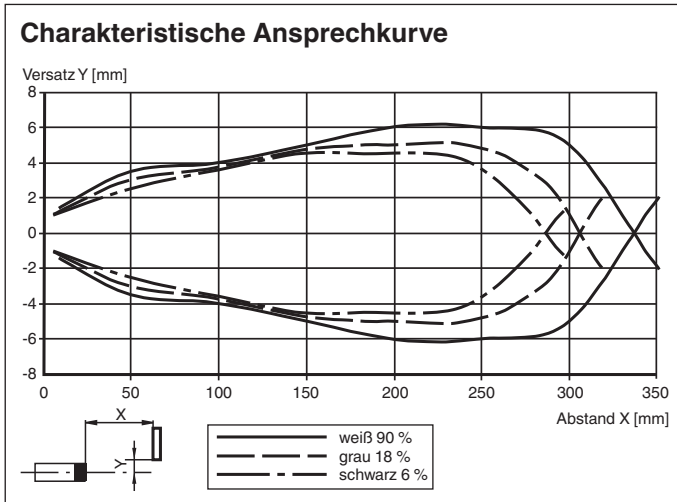


1	Hell-Dunkel-Umschalter	
2	Empfindlichkeitseinsteller	
3	Signalanzeige	gelb
4	Betriebsanzeige	grün

Veröffentlichungsdatum: 2023-03-28 Ausgabedatum: 2023-03-28 Dateiname: 223945\_ger.pdf

Beachten Sie „Allgemeine Hinweise zu Pepperl+Fuchs-Produktinformationen“.

**Kennlinie**



**Zubehör**

	<b>OMH-ML100-09</b>	Montagehilfe für Rundprofil ø 12 mm oder Flachprofil 1,5 mm ... 3 mm
	<b>OMH-ML100-03</b>	Montagehilfe für Rundprofil ø 12 mm oder Flachprofil 1,5 mm ... 3 mm
	<b>OMH-ML100-04</b>	Montagehilfe für Sensoren der Serie ML100, Befestigungswinkel
	<b>OMH-ML100-05</b>	Montagehilfe für Sensoren der Serie ML100, Befestigungswinkel
	<b>OMH-F10-ML100</b>	Montagehilfe für Sensoren der Serie ML100
	<b>OMH-10</b>	Montagehilfe für Sensoren der Serie ML100
	<b>OMH-ML100-S1</b>	Haltewinkel
	<b>V3-GM-2M-PUR</b>	Kabeldose M8 gerade A-kodiert, 3-polig, PUR-Kabel grau

Veröffentlichungsdatum: 2023-03-28 Ausgabedatum: 2023-03-28 Dateiname: 223945\_ger.pdf

Beachten Sie „Allgemeine Hinweise zu Pepperl+Fuchs-Produktinformationen“.


Pepperl+Fuchs-Gruppe  
www.pepperl-fuchs.com

USA: +1 330 486 0001  
fa-info@us.pepperl-fuchs.com

Deutschland: +49 621 776 1111  
fa-info@de.pepperl-fuchs.com

Singapur: +65 6779 9091  
fa-info@sg.pepperl-fuchs.com

Zubehör

	<b>V3-WM-2M-PUR</b>	Kabeldose M8 gewinkelt A-kodiert, 3-polig, PUR-Kabel grau
---	---------------------	---

Veröffentlichungsdatum: 2023-03-28 Ausgabedatum: 2023-03-28 Dateiname: 223945\_ger.pdf

Beachten Sie „Allgemeine Hinweise zu Pepperl+Fuchs-Produktinformationen“.

Pepperl+Fuchs-Gruppe  
www.pepperl-fuchs.com

USA: +1 330 486 0001  
fa-info@us.pepperl-fuchs.com

Deutschland: +49 621 776 1111  
fa-info@de.pepperl-fuchs.com

Singapur: +65 6779 9091  
fa-info@sg.pepperl-fuchs.com