



Sensor óptico de reflexión con difusión de fondo



ML100-8-H-350-RT/98/102

- Carcasa en miniatura
- Fácil manejo
- Punto de luz muy brillante de muy buena visibilidad
- Fijación roscada completamente metálica
- LEDs bien visibles de alimentación y estado de conmutación
- Insensible a la luz extraña

Sensor con supresión de fondo, rango de detección ajustable de 350 mm, luz roja, modo claro/oscuro activado, salida NPN, conector M8, 3 clavijas



Función

Los sensores ópticos de esta serie son adecuados tanto para aplicaciones estándar como para las más exigentes.

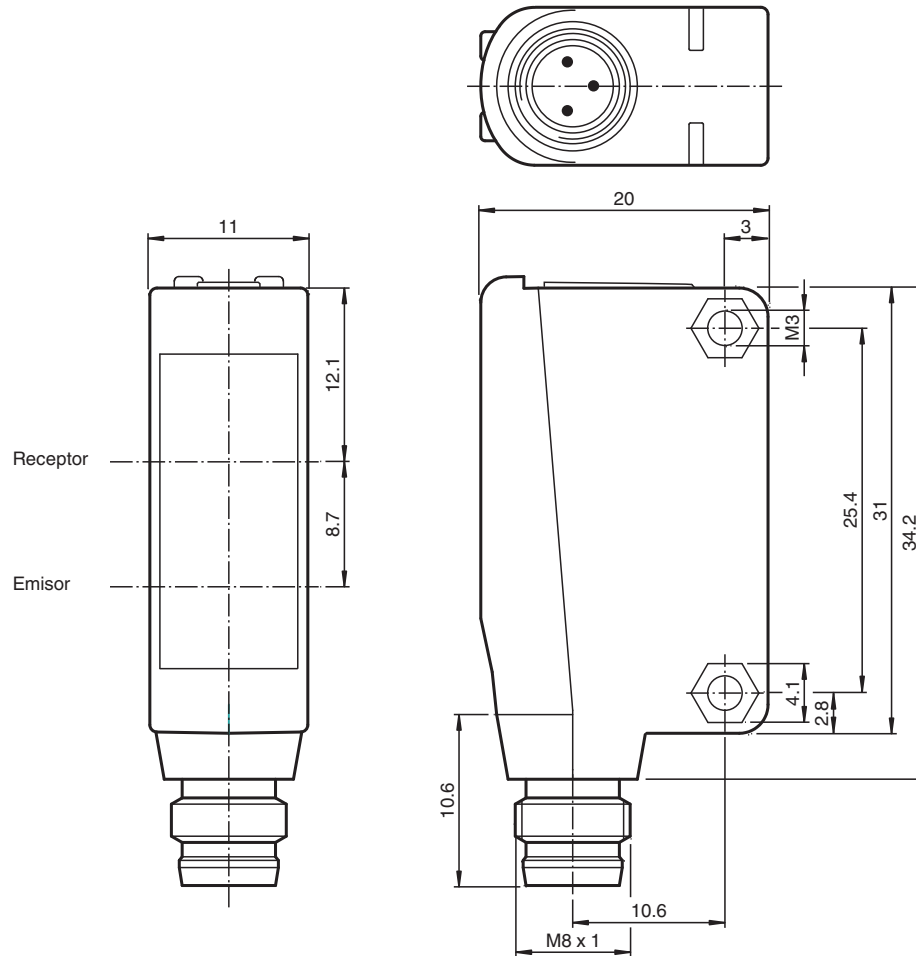
La serie presenta un diseño de carcasa en miniatura, dos orificios de montaje con rosca de metal M3 y un indicador de estado LED de alta visibilidad.

Cada dispositivo está equipado con un regulador de sensibilidad y un conmutador de activación con luz/sin luz para mayor flexibilidad.

Hay una gran variedad de versiones disponibles tanto con luz infrarroja como con luz roja con PowerBeam para facilitar la alineación.

Las versiones especiales con BlueBeam son adecuadas para aplicaciones exigentes, como las de los sectores de la energía solar y las baterías.

Dimensiones



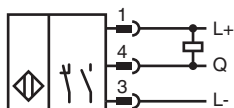
Datos técnicos

| Datos generales | |
|--|--|
| Rango de detección | 5 ... 350 mm |
| Rango de detección mín. | 5 ... 30 mm |
| Rango de detección máx. | 5 ... 350 mm |
| Rango de ajuste | 30 ... 350 mm |
| Objeto de referencia | Blanco estándar, 100 mm x 100 mm |
| Emisor de luz | LED |
| Tipo de luz | Luz alterna, roja |
| Polifiltro | no |
| Diferencia blanco-negro (6%/90 %) | < 18 % con 350 mm |
| Diámetro del haz de luz | aprox. 20 mm a una distancia de 350 mm |
| Ángulo de apertura | aprox. 4 ° |
| Salida de luz | frontal |
| Límite de luz extraña | EN 60947-5-2:2007+A1:2012 |
| Datos característicos de seguridad funcional | |
| MTTF _d | 860 a |
| Duración de servicio (T _M) | 20 a |
| Factor de cobertura de diagnóstico (DC) | 0 % |
| Elementos de indicación y manejo | |
| Indicación de trabajo | LED verde: Red on (Power on) |
| Indicación de la función | LED amarillo: iluminado con objeto detectado |
| Elementos de mando | Regulador del rango de detección |

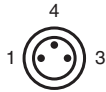
Datos técnicos

| | | |
|---|-------|---|
| Elementos de mando | | Conmutador claro/oscuro |
| Datos eléctricos | | |
| Tensión de trabajo | U_B | 10 ... 30 V CC |
| Rizado | | máx. 10 % |
| Corriente en vacío | I_0 | < 20 mA |
| Salida | | |
| Tipo de conmutación | | El sensor es de tipo de conmutación ajustable. El ajuste predeterminado es: Conmutación claro |
| Señal de salida | | 1 salida NPN, prot. ctra. cortocircuito, prot. ctra. inversión de polaridad, colector abierto |
| Tensión de conmutación | | máx. 30 V CC |
| Corriente de conmutación | | máx. 100 mA , carga óhmica |
| Caída de tensión | U_d | $\leq 1,5$ V CC |
| Frecuencia de conmutación | f | 500 Hz |
| Tiempo de respuesta | | 1 ms |
| Conformidad | | |
| Norma del producto | | EN 60947-5-2 |
| Autorizaciones y Certificados | | |
| Autorización UL | | Certificación cULus, fuente de alimentación Clase 2 o fuente de alimentación certificada con una salida de tensión limitada con fusible (puede estar integrado) (máx. 3,3 A conforme a UL248), carcasa Tipo 1 |
| Autorización CCC | | Los productos cuya tensión de trabajo máx. ≤ 36 V no llevan el marcado CCC, ya que no requieren aprobación. |
| Condiciones ambientales | | |
| Temperatura ambiente | | -30 ... 60 °C (-22 ... 140 °F) |
| Temperatura de almacenaje | | -40 ... 70 °C (-40 ... 158 °F) |
| Datos mecánicos | | |
| Anchura de la carcasa | | 11 mm |
| Altura de la carcasa | | 31 mm |
| Profundidad de la carcasa | | 20 mm |
| Grado de protección | | IP67 |
| Conexión | | Conector enchufable M8 x 1 , 3 polos |
| Material | | |
| Carcasa | | PC (Policarbonato) |
| Salida de luz | | PMMA |
| Masa | | aprox. 10 g |
| Momento de apriete de los tornillos de fijación | | 0,6 Nm |

Conexión



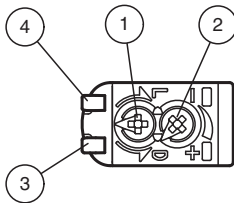
Asignación de conexión



Color del conductor según EN 60947-5-2

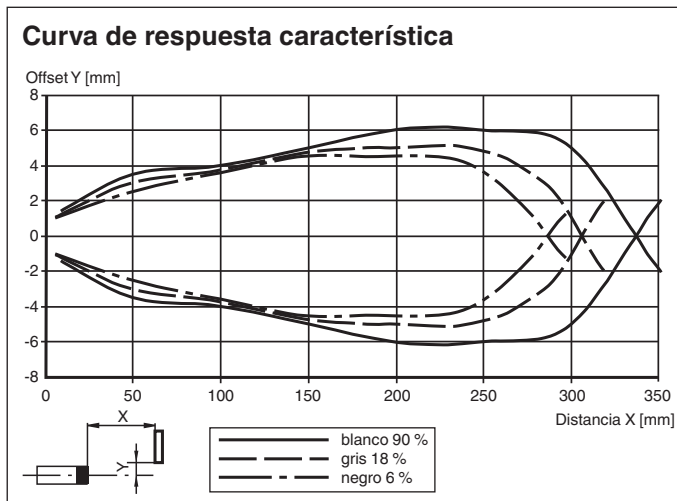
| | |
|---|----|
| 1 | BN |
| 3 | BU |
| 4 | BK |

Montaje



| | | |
|---|-------------------------------------|----------|
| 1 | Conmutación claro-oscuro reversible | |
| 2 | Regulador de sensibilidad | |
| 3 | Indicatore de senal | amarillo |
| 4 | Indicación de operación | verde |

Curva de características



Consulte "Notas generales sobre la información de los productos de Pepperl+Fuchs".

Pepperl+Fuchs Group
www.pepperl-fuchs.com

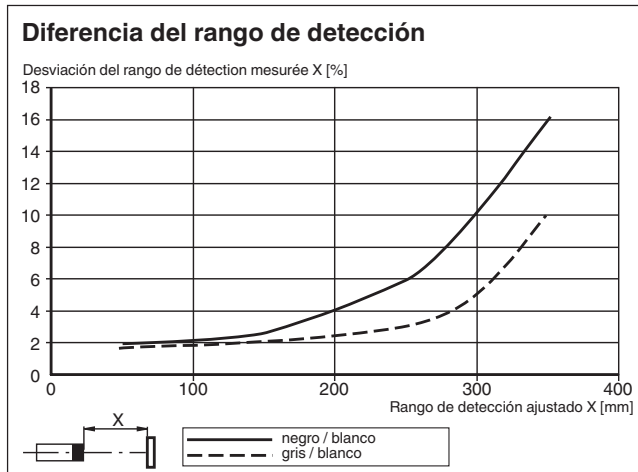
EE. UU.: +1 330 486 0001
fa-info@us.pepperl-fuchs.com

Alemania: +49 621 776 1111
fa-info@de.pepperl-fuchs.com

Singapur: +65 6779 9091
fa-info@sg.pepperl-fuchs.com

PEPPERL+FUCHS

Curva de características



Accesorios

| | | |
|--|----------------------|---|
| | OMH-ML100-09 | Ayuda de montaje para en barra cilíndrica $\varnothing 12\text{mm}$ o latón (grosor 1,5 ... 3mm) |
| | OMH-ML100-03 | Ayuda de montaje para en barra cilíndrica $\varnothing 12\text{mm}$ o latón (grosor 1,5 ... 3mm) |
| | OMH-ML100-04 | Accesorios de montaje para sensores de la serie ML100, Fijación Escuadra de sujeción |
| | OMH-ML100-05 | Accesorios de montaje para sensores de la serie ML100, Fijación Escuadra de sujeción |
| | OMH-F10-ML100 | Accesorios de montaje para sensores de la serie ML100 |
| | OMH-10 | Accesorios de montaje para sensores de la serie ML100 |
| | OMH-ML100-S1 | Angulo de fijación |
| | V3-GM-2M-PUR | Juego de cables hembra con una terminación M8 recta con codificación A, 3 pines, cable PUR gris |
| | V3-WM-2M-PUR | Juego de cables hembra con una terminación M8 en ángulo con codificación A, 3 pines, cable PUR gris |

Fecha de publicación: 2023-03-28 Fecha de edición: 2023-03-28 : 223945_spa.pdf

Consulte "Notas generales sobre la información de los productos de Pepperl+Fuchs".

Pepperl+Fuchs Group
www.pepperl-fuchs.com

EE. UU.: +1 330 486 0001
fa-info@us.pepperl-fuchs.com

Alemania: +49 621 776 1111
fa-info@de.pepperl-fuchs.com

Singapur: +65 6779 9091
fa-info@sg.pepperl-fuchs.com

PEPPERL+FUCHS