

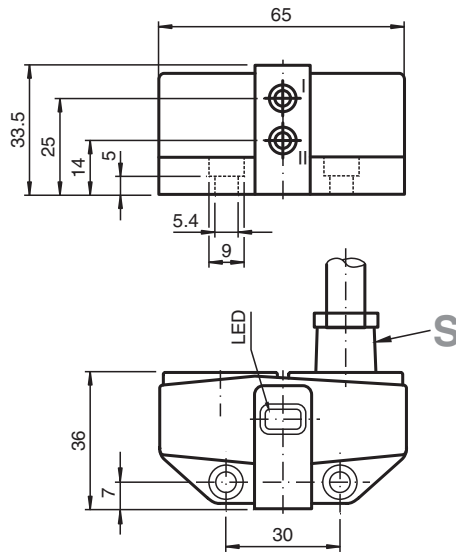


Induktiver Sensor NCN3-F31-N4-K-10M

- Direkter Aufbau auf Normantriebe
- Fixe Justage
- EG-Baumusterprüfbescheinigung TÜV99 ATEX 1479X
- Bis SIL 2 gemäß IEC 61508 einsetzbar



Abmessungen



Technische Daten

Allgemeine Daten

Schaltfunktion		2 x Öffner (NC)
Ausgangstyp		NAMUR
Schaltabstand	s_n	3 mm
Einbau		bündig aufbaubar
Gesicherter Schaltabstand	s_a	0 ... 2,4 mm
Realschaltabstand	s_r	2,7 ... 3,3 mm typ.
Betätigungselement		Edelstahl 1.4305 / AISI 303 (V2A) 8,5 mm x 8,5 mm x 0,5 mm
Reduktionsfaktor r_{Al}		0,5
Reduktionsfaktor r_{Cu}		0,4

Veröffentlichungsdatum: 2020-12-15 Ausgabedatum: 2020-12-15 Dateiname: 223955_ger.pdf

Beachten Sie „Allgemeine Hinweise zu Pepperl+Fuchs-Produktinformationen“.

Pepperl+Fuchs-Gruppe
www.pepperl-fuchs.com

USA: +1 330 486 0001
fa-info@us.pepperl-fuchs.com

Deutschland: +49 621 776 1111
fa-info@de.pepperl-fuchs.com

Singapur: +65 6779 9091
fa-info@sg.pepperl-fuchs.com

PEPPERL+FUCHS

Technische Daten

Reduktionsfaktor r_{V2A} (1.4301)		1
Reduktionsfaktor r_{Si37}		1,3
Reduktionsfaktor r_{Ms}		0,6
Ausgangsart		2-Draht
Kenndaten		
Nennspannung	U_o	8,2 V (R_i ca. 1 k Ω)
Schaltfrequenz	f	0 ... 3 kHz
Hysterese	H	typ. 5 %
Verpolschutz		verpolgeschützt
Kurzschlusschutz		ja
Geeignet für 2:1 Technik		ja , Verpolschutzdiode nicht erforderlich
Stromaufnahme		
Messplatte nicht erfasst		≥ 3 mA
Messplatte erfasst		≤ 1 mA
Bereitschaftsverzug	t_v	$\leq 1,1$ ms
Schaltzustandsanzeige		LED, gelb
Kenndaten funktionale Sicherheit		
Sicherheits-Integritätslevel (SIL)		SIL 2
MTTF _d		1470 a
Gebrauchsdauer (T_M)		20 a
Diagnosedeckungsgrad (DC)		0 %
Normen- und Richtlinienkonformität		
Normenkonformität		
NAMUR		EN 60947-5-6:2000 IEC 60947-5-6:1999
Elektromagnetische Verträglichkeit		NE 21:2007
Normen		EN 60947-5-2:2007 EN 60947-5-2/A1:2012 IEC 60947-5-2:2007 IEC 60947-5-2 AMD 1:2012
Zulassungen und Zertifikate		
IECEX-Zulassung		
Geräteschutzniveau Ga		IECEX TUN 17.0021X
Geräteschutzniveau Gb		IECEX TUN 17.0021X
Geräteschutzniveau Da		IECEX TUN 17.0021X
Geräteschutzniveau Mb		IECEX TUN 17.0021X
ATEX-Zulassung		
Geräteschutzniveau Ga		TÜV 99 ATEX 1479 X
Geräteschutzniveau Gb		TÜV 99 ATEX 1479 X
Geräteschutzniveau Gc (ic)		PF13CERT2895 X
Geräteschutzniveau Da		TÜV 99 ATEX 1479 X
EAC-Konformität		
TR CU 012/2011		
UL-Zulassung		
cULus Listed, General Purpose		
Ordinary Location		E87056
Hazardous Location		E501628
Control Drawing		116-0456
CSA-Zulassung		
cCSAus Listed, General Purpose		
CCC-Zulassung		
Hazardous Location		2020322315002262
NEPSI-Zulassung		
NEPSI-Zertifikat		GYJ19.1410X
Umgebungsbedingungen		

Veröffentlichungsdatum: 2020-12-15 Ausgabedatum: 2020-12-15 Dateiname: 223955_ger.pdf

Beachten Sie „Allgemeine Hinweise zu Pepperl+Fuchs-Produktinformationen“.

 Pepperl+Fuchs-Gruppe
www.pepperl-fuchs.com

 USA: +1 330 486 0001
fa-info@us.pepperl-fuchs.com

 Deutschland: +49 621 776 1111
fa-info@de.pepperl-fuchs.com

 Singapur: +65 6779 9091
fa-info@sg.pepperl-fuchs.com

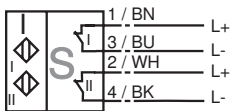
 **PEPPERL+FUCHS**

Technische Daten



Umgebungstemperatur	-25 ... 100 °C (-13 ... 212 °F) Hinweis: Dieses Produkt hat mit gleicher Produktbezeichnung aber abweichender Part. No. einen Vorgänger mit eingeschränktem Temperaturbereich (... +70 °C). Der hier angegebene Temperaturbereich (... +100 °C) gilt nur für Sensoren mit Part. No. 2239**.
Lagertemperatur	-40 ... 100 °C (-40 ... 212 °F)
Mechanische Daten	
Anschluss (systemseitig)	10 m, PVC-Kabel
Aderquerschnitt (systemseitig)	0,75 mm ²
Gehäusematerial	PBT
Stirnfläche	PBT
Schutzart	IP67
Kabel	
Kabeldurchmesser	6,8 mm ± 0,2 mm
Biegeradius	> 10 x Kabeldurchmesser
Allgemeine Informationen	
Einsatz im explosionsgefährdeten Bereich	siehe Betriebsanleitung

Anschluss

N4-K



Zubehör

	BT65B	Betätiger für Baureihe F31
	BT115B	Betätiger für Baureihe F31