



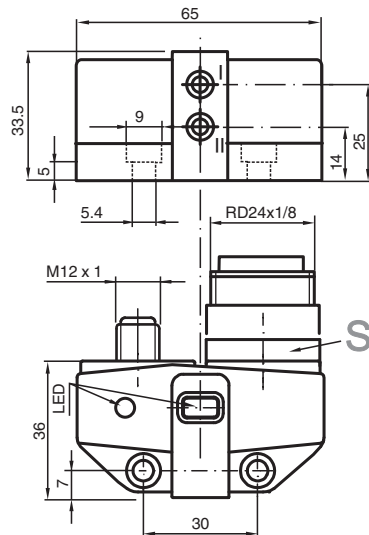
Sensore induttivo

NCN3-F31-N4-V16-V1-Y223960

- Montaggio diretto su motore standard
- Regolazione fissa
- Applicabile fino a SIL 2 secondo IEC 61508
- Certificazioni ATEX & IECEx



Dimensioni



Dati tecnici

Dati generali

Funzione di commutazione		2 x normalmente chiusi (NC)
Tipo di uscita		NAMUR
Distanza di comando misura	s_n	3 mm
Montaggio incorporato		montaggio incorporabile
Distanza di comando sicura	s_a	0 ... 2,4 mm
Distanza comando reale	s_r	2,7 ... 3,3 mm tipico
Elemento di comando		Acciaio inox 1.4305 / AISI 303 8,5 mm x 8,5 mm x 0,5 mm
Fattore di riduzione r_{AI}		0,5
Fattore di riduzione r_{Cu}		0,4
Fattore di riduzione $r_{1.4301}$		1
Fattore di riduzione r_{St37}		1,3
Fattore di riduzione r_{Ms}		0,6
Tipo di uscita		2-fili

Dati specifici

Data di edizione: 2023-12-18 Data di stampare: 2023-12-18 : 223960_ita.pdf

Consultate "Note generali relative alle informazioni sui prodotti Pepperl+Fuchs".

Pepperl+Fuchs Group
www.pepperl-fuchs.com

USA: +1 330 486 0001
fa-info@us.pepperl-fuchs.com

Germania: +49 621 776 1111
fa-info@de.pepperl-fuchs.com

Singapore: +65 6779 9091
fa-info@sg.pepperl-fuchs.com

PF PEPPERL+FUCHS

Dati tecnici

Tensione nominale	U_o	8,2 V (R_i ca. 1 k Ω)
Frequenza di commutazione	f	0 ... 3 kHz
Isteresi	H	tipico 5 %
Protezione da scambio di polarità		polarità protetta
Protezione da cortocircuito		sì
Adatto per tecnologia 2:1		sì, Diodo di protezione contro la polarità inversa non necessario
Consumo corrente		
Lastra di misura non rilevata		≥ 3 mA
Lastra di misura rilevata		≤ 1 mA
Ritardo di disponibilità	t_v	$\leq 1,1$ ms
Display stato elettrico		LED, giallo
Indicatore stato valvola		LED, giallo
Parametri Functional Safety		
Livello d'integrazione sicurezza (SIL)		SIL 2
MTTF _d		1470 a
Durata dell'utilizzo (T_M)		20 a
Grado di copertura della diagnosi (DC)		0 %
Circuito con valvola		
Tensione		max. 32 V DC
Corrente		max. 240 mA
Protezione da cortocircuito		no
Protezione da scambio di polarità		sì, con LED a uscita invertita non funziona, quindi c'è più potenza per l'elettrovalvola
Conformità agli standard e alle direttive		
Standard di conformità		
NAMUR		EN 60947-5-6:2000 IEC 60947-5-6:1999
Compatibilità elettromagnetica		NE 21:2007
Norme		EN 60947-5-2:2007 EN 60947-5-2/A1:2012 IEC 60947-5-2:2007 IEC 60947-5-2 AMD 1:2012
Omologazioni e certificati		
Certificazione IECEX		
Livello di protezione delle apparecchiature Ga		IECEX TUN 17.0021X
Livello di protezione delle apparecchiature Gb		IECEX TUN 17.0021X
Livello di protezione delle apparecchiature Mb		IECEX TUN 17.0021X
Approvazione ATEX		
Livello di protezione delle apparecchiature Ga		TÜV 99 ATEX 1479 X
Livello di protezione delle apparecchiature Gb		TÜV 99 ATEX 1479 X
Livello di protezione delle apparecchiature Gc (ic)		PF13CERT2895 X
omologazione UL		
Ordinary Location		E87056
Zona pericolosa		E501628
Control Drawing		116-0456
Omologazione CCC		
Zona pericolosa		2020322315002262
Approvazione NEPSI		
Certificato NEPSI		GYJ19.1410X
Condizioni ambientali		
Temperatura ambiente		-25 ... 100 °C (-13 ... 212 °F)

Dati tecnici

Temperatura di stoccaggio	-40 ... 100 °C (-40 ... 212 °F)
Dati meccanici	
Collegamento (lato sistema)	Connettore a spina V16
Collegamento (lato valvola)	1 presa apparecchio V1 (M12x1)
Materiale della scatola	PBT
Superficie anteriore	PBT
Grado di protezione	IP67
Coppia serraggio viti di fissaggio	4 Nm ... 5 Nm
Informazioni generali	
Uso en área Ex:	vedere le istruzioni per l'uso

Collegamento

N4-K

