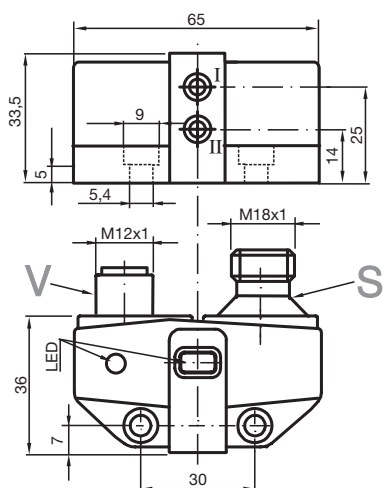


Czujnik indukcyjny NCN3-F31-N5-V18-V1

- Bezpośredni montaż do standardowych rozruszników
- Stałe wyjustowanie
- Certyfikat badania typu WE TÜV99 ATEX 1479X
- 2:1 metoda przesyłania



Wymiary



Dane techniczne

Dane ogólne

Funkcja przełączania		2 x rozwiernie (NC)
Rodzaj wyjścia		NAMUR
Nominalny zasięg działania	s_n	3 mm
Instalacja		zabudowany
Zapewniony dystans działania	s_a	0 ... 2,4 mm
Rzeczywisty dystans działania	s_r	2,7 ... 3,3 mm typ.
Współczynnik redukcji r_{AI}		0,35
Współczynnik redukcji r_{Cu}		0,3
Współczynnik redukcji $r_{1,4301}$		0,75
Współczynnik redukcji r_{St37}		1
Współczynnik redukcji r_{Ms}		0,45
Rodzaj wyjścia		2-przewodowy

Parametry

Data publikacji: 2021-04-08 Data wydania: 2021-04-08 : 223964_poi.pdf

Patrz „Uwagi ogólne dotyczące informacji o produktach firmy Pepperl+Fuchs”.

Grupa Pepperl+Fuchs
www.pepperl-fuchs.com

USA: +1 330 486 0001
fa-info@us.pepperl-fuchs.com

Niemcy: +49 621 776 1111
fa-info@de.pepperl-fuchs.com

Singapur: +65 6779 9091
fa-info@sg.pepperl-fuchs.com

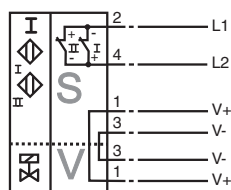
PF PEPPERL+FUCHS

Dane techniczne

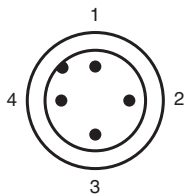
Napięcie znamionowe	U_o	8 V
Częstotliwość przełączania	f	0 ... 3 kHz
histereza	H	typ. 5 %
Ochrona przed zwarciami		tak
Nadaje się do techniki 2:1		tak, Dioda zabezpieczająca przed odwróceniem polaryzacji nie jest wymagana.
Pobór prądu		
Płyta pomiarowa nie wykryta		≥ 3 mA
Płyta pomiarowa wykryta		≤ 1 mA
Opóźnienie przed udostępnieniem	t_v	$\leq 1,1$ ms
Wskaźnik stanu przełączenia		Żółta dioda
Wskaźnik stanu zaworu		Żółta dioda
Parametry bezpieczeństwa funkcjonalnego		
MTTF _d		1470 a
Okres użytkowania (T _M)		20 a
Stopień pokrycia diagnostycznego (DC)		0 %
Zgodność norm i dyrektyw		
Zgodność z normami		
NAMUR		EN 60947-5-6:2000 IEC 60947-5-6:1999
Kompatybilność elektromagnetyczna		NE 21:2007
Normy		EN 60947-5-2:2007 IEC 60947-5-2:2007
Zezwolenia i certyfikaty		
Atest UL		cULus Listed, General Purpose
Certyfikat CSA		cCSAus Listed, General Purpose
Certyfikat CCC		Produkty, dla których maksymalne napięcie robocze nie przekracza 36 V, nie wymagają certyfikacji, a zatem nie są opatrzone znakiem CCC.
Warunki otoczenia		
Temperatura otoczenia		-25 ... 100 °C (-13 ... 212 °F) Uwaga: Produkt dostępny jest pod tą samą nazwą, ale z innym numerem artykułu — poprzednia wersja charakteryzowała się ograniczonym zakresem temperatur (maks. +70°C). Nowy zakres temperatur (maks. +100°C) dotyczy jedynie czujników z numerem artykułu 2239**.
Temperatura przechowywania		-40 ... 100 °C (-40 ... 212 °F)
Specyfikacja mechaniczna		
Przylącze (system)		wtyk urządzenia - V18
Przylącze (zawór)		gniazdo urządzenia - V1
Materiał obudowy		PBT
Powierzchnia pomiarowa		PBT
Stopień ochrony		IP67
Informacje ogólne		
Zastosowanie w przestrzeniach zagrożonych wybuchem		patrz instrukcja obsługi

Połączenie

N5-V18-V1



Przypisanie połączenia



Drut kolory wg EN 60947-5-2

1	BN
2	WH
3	BU
4	BK

Dopasowane elementy systemu

	BT115A	Aktywator dla serii F31
	BT115X	Aktywator dla serii F31

Akcesoria

	VMA-2+P/Z2-0,3M-PVC-V1-W-Y	Złącze zaworowe, typ A do M12, 2 + PE, LED, dioda Z, kabel PCW
	VMB-2+P/Z2-0,3M-PVC-V1-W-Y	wtyk do zaworu, typ B na M12, 2+PE, LED, dioda Zenera, przewód PCW
	VMBI-2+P/Z2-0,3M-PVC-V1-W-Y	wtyk do zaworu, typ B (Ind) na M12, 2+PE, LED, dioda Zenera, przewód PCW
	BT65A	Aktywator dla serii F31
	BT65X	Aktywator dla serii F31