

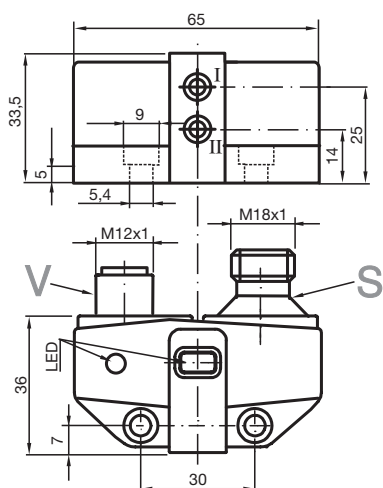
Sensor indutivo

NCN3-F31-N5-V18-V1

- Montagem direta em atuadores padrão
- Ajuste fixo
- EC-Type Examination Certificate TÜV99 ATEX 1479X
- Método de transferência 2:1



Dimensões



Dados técnicos

Dados gerais

Função de comutação		2 x normalmente fechado (NF)
Tipo de saída		NAMUR
Intervalo de comutação	s_n	3 mm
Montagem		possível montar de forma nivelada
Intervalo seguro de comutação	s_a	0 ... 2,4 mm
Intervalo real de comutação	s_r	2,7 ... 3,3 mm tipo
Factor de redução r_{AI}		0,35
Factor de redução r_{Cu}		0,3
Factor de redução $r_{1.4301}$		0,75
Factor de redução r_{S137}		1
Factor de redução r_{Ms}		0,45
Tipo de saída		de 2 fios

Dados característicos

Data de publicação: 2021-04-08 Data de emissão: 2021-04-08 : 223964_por.pdf

Consulte as "Notas Gerais sobre as informações de produto da Pepperl+Fuchs".

Grupo Pepperl+Fuchs
www.pepperl-fuchs.com

EUA.: +1 330 486 0001
fa-info@us.pepperl-fuchs.com

Alemanha: +49 621 776 1111
fa-info@de.pepperl-fuchs.com

Singapura: +65 6779 9091
fa-info@sg.pepperl-fuchs.com

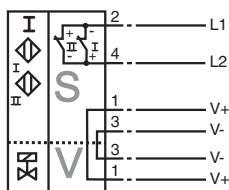
PEPPERL+FUCHS

Dados técnicos

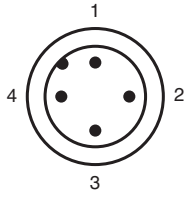
Tensão nominal	U_o	8 V
Frequência de comutação	f	0 ... 3 kHz
Histerese	H	tipo 5 %
Protecção contra curto-circuito		sim
Adequado para técnica 2:1		sim , Diodo para protecção contra reversão de polaridade não é necessário.
Consumo de corrente		
Placa de medição não abrangida		≥ 3 mA
Placa de medição abrangida		≤ 1 mA
Retardamento de prontidão	t_v	$\leq 1,1$ ms
Indicação do estado de comutação		LED, amarelo
Indicação do estado da válvula		LED, amarelo
Características da segurança funcional		
MTTF _d		1470 a
Vida útil (T _M)		20 a
Grau de cobertura do diagnóstico (GCD)		0 %
Conformidade de directivas e normas		
Conformidade-padrão		
NAMUR		EN 60947-5-6:2000 IEC 60947-5-6:1999
Compatibilidade electromagnética		NE 21:2007
Padrões		EN 60947-5-2:2007 IEC 60947-5-2:2007
Autorizações certificados		
Autorização UL		cULus Listed, General Purpose
Autorização CSA		cCSAus Listed, General Purpose
Autorização CCC		Produtos com tensão de operação máxima de ≤ 36 não necessitam de aprovação, por este motivo não apresentam identificação CCC.
Condições ambiente		
Temperatura ambiente		-25 ... 100 °C (-13 ... 212 °F) Nota: com o mesmo nome de produto mas com um número de peça diferente, este produto tem um predecessor com um intervalo de temperatura restringido (até +70 °C). O intervalo de temperatura aqui especificado (até +100 °C) aplica-se apenas a sensores com o número de peça 2239**.
Temperatura de armazenamento		-40 ... 100 °C (-40 ... 212 °F)
Dados mecânicos		
Ligação (do lado do sistema)		Conector do aparelho V18
Ligação (do lado da válvula)		Caixa do aparelho V1
Material da caixa		PBT
Superfície frontal		PBT
Grau de protecção		IP67
Informações gerais		
Aplicação numa área potencialmente explosiva		ver manual de instruções

Conexão

N5-V18-V1



Atribuição de conexão



Fios cores de acordo com a EN 60947-5-2

1	BN
2	WH
3	BU
4	BK

Componentes de sistema adequados

	BT115A	Actuador para série F31
	BT115X	Actuador para série F31

Acessórios

	VMA-2+P/Z2-0,3M-PVC-V1-W-Y	Conector da válvula, Formulário A em M12, 2+PE, LED, diodo Z, cabo de PVC
	VMB-2+P/Z2-0,3M-PVC-V1-W-Y	Conector da válvula, Formulário B em M12, 2+PE, LED, diodo Z, cabo de PVC
	VMBI-2+P/Z2-0,3M-PVC-V1-W-Y	Conector da válvula, Formulário B (Ind) no M12, 2+PE, LED, diodo Z, cabo de PVC
	BT65A	Actuador para série F31
	BT65X	Actuador para série F31