

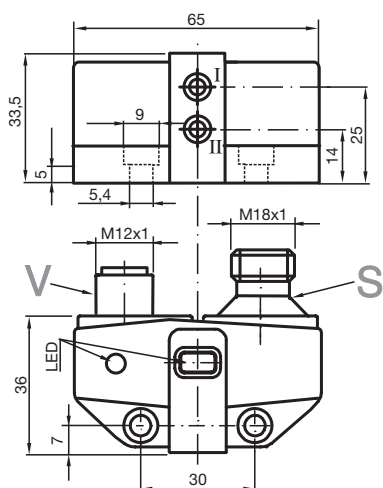


Sensor inductivo NCN3-F31-N5-V18-V1

- Montaje directo en mandos estandarizados
- Ajuste fijo
- Declaración de Fabricación CE TÜV99 ATEX 1479X
- 2:1 metodo de transferencia



Dimensiones



Datos técnicos

Datos generales

Función de conmutación		2 x normalmente cerrado (NC)
Tipo de salida		NAMUR
Distancia de conmutación de medición	s_n	3 mm
Instalación		montaje enrasada
Distancia de conmutación asegurada	s_a	0 ... 2,4 mm
Distancia de conmutación real	s_r	2,7 ... 3,3 mm tip.
Factor de reducción r_{AI}		0,35
Factor de reducción r_{Cu}		0,3
Factor de reducción $r_{1.4301}$		0,75
Factor de reducción r_{S137}		1
Factor de reducción r_{Ms}		0,45
Tipo de salida		2-hilos

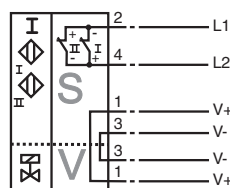
Datos característicos

Datos técnicos

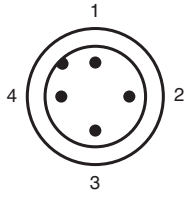
Tensión nominal	U_o	8 V
Frecuencia de conmutación	f	0 ... 3 kHz
Histéresis	H	tip. 5 %
Protección contra cortocircuito		si
Adecuado para técnica 2:1		si , Sin necesidad de protección contra polarización inversa
Consumo de corriente		
Placa de medición no detectada		≥ 3 mA
Placa de medición detectada		≤ 1 mA
Retardo a la disponibilidad	t_v	$\leq 1,1$ ms
Indicación del estado de conmutación		LED, amarillo
Indicación del estado de la válvula		LED, amarillo
Datos característicos de seguridad funcional		
MTTF _d		1470 a
Duración de servicio (T _M)		20 a
Factor de cobertura de diagnóstico (DC)		0 %
Conformidad con Normas y Directivas		
Conformidad con la normativa		
NAMUR		EN 60947-5-6:2000 IEC 60947-5-6:1999
Compatibilidad electromagnética		NE 21:2007
Estándares		EN 60947-5-2:2007 IEC 60947-5-2:2007
Autorizaciones y Certificados		
Autorización UL		cULus Listed, General Purpose
Autorización CSA		cCSAus Listed, General Purpose
Autorización CCC		Los productos cuya tensión de trabajo máx. ≤ 36 V no llevan el marcado CCC, ya que no requieren aprobación.
Condiciones ambientales		
Temperatura ambiente		-25 ... 100 °C (-13 ... 212 °F) Nota: Con el mismo nombre pero un n.º de referencia diferente, existe una versión anterior de este producto con un rango limitado de temperatura (hasta +70 °C). El rango de temperatura que aquí se especifica (hasta +100 °C) sólo se aplica a los sensores con n.º de referencia 2239**.
Temperatura de almacenaje		-40 ... 100 °C (-40 ... 212 °F)
Datos mecánicos		
Conexión (del sistema)		conector V18
Conexión (de la válvula)		caja del aparato V1
Material de la carcasa		PBT
Superficie frontal		PBT
Grado de protección		IP67
Información general		
Aplicación en campo con peligro de explosión		ver Instrucciones de uso

Conexión

N5-V18-V1



Asignación de conexión



Color del conductor según EN 60947-5-2

1	BN
2	WH
3	BU
4	BK

Componentes del sistema adecuados

	BT115A	Actuador para la serie F31
	BT115X	Actuador para la serie F31

Accesorios

	VMA-2+P/Z2-0,3M-PVC-V1-W-Y	Conector de válvula, modelo A en M12, 2+PE, LED, diodo Z, cable PVC
	VMB-2+P/Z2-0,3M-PVC-V1-W-Y	Ventilstecker, Form B auf M12, 2+PE, LED, Z-Diode, PVC-Kabel
	VMBI-2+P/Z2-0,3M-PVC-V1-W-Y	Conector de válvula, Forma B (Ind) a M12, 2+PE, LED, Diodo Z, Cable PVC
	BT65A	Actuador para la serie F31
	BT65X	Actuador para la serie F31

Fecha de publicación: 2021-04-08 Fecha de edición: 2021-04-08 : 223964_spa.pdf

Consulte "Notas generales sobre la información de los productos de Pepperl+Fuchs".

Pepperl+Fuchs Group
www.pepperl-fuchs.com

EE. UU.: +1 330 486 0001
fa-info@us.pepperl-fuchs.com

Alemania: +49 621 776 1111
fa-info@de.pepperl-fuchs.com

Singapur: +65 6779 9091
fa-info@sg.pepperl-fuchs.com

PEPPERL+FUCHS