

### Marque de commande

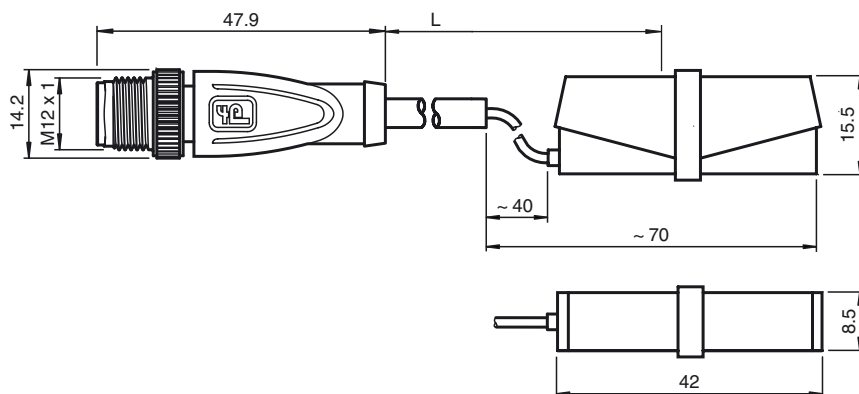
#### V15S-G-0,3M-PUR-WAGO

Prise câble, M12, 8 broches, câble PUR, avec bornes WAGO

### Caractéristiques

- Insensibilité aux vibrations grâce à l'encliquetage mécanique
- Ecrou moleté approprié pour le montage de l'outil
- Contacts dorés et torsadés
- Non halogéné

### Dimensions



### Caractéristiques techniques

#### Caractéristiques générales

nombre de pôles	5
Raccordement 1	Connecteur mâle
Forme constructive 1	droit
Filetage 1	M12

#### Caractéristiques électriques

Tension d'emploi	$U_B$	max. 48 V C.A. / 60 V CC
Courant d'emploi	$I_B$	max. 4 A
résistance de continuité		< 5 m $\Omega$

#### Conditions environnementales

Température ambiante	-40 ... 90 °C (-40 ... 194 °F) Câble, fixe : -40 ... 80 °C (-40 ... 176 °F) Câble, mobile : -20 ... 80 °C (-4 ... 176 °F)
----------------------	---

Degré de pollution	3
--------------------	---

#### Caractéristiques mécaniques

diamètre de broche	1 mm	
Degré de protection	IP20	
Raccordement	Borne WAGO	
Matériau		
contacts	CuSn / Au	
surface de contact	Au	
Poignée	TPU, vert	
Câble	PUR	
Connecteur	zinc moulé sous pression	
isolation de fil	PP	
Câble	câblage fin, flexible	
Diamètre d'enveloppe	Ø4,8 mm	
rayon de courbure	> 10 x diamètre de la ligne, mobile	
Couleur	gris	
Fils	5 x 0,34 mm <sup>2</sup>	
Conception du conducteur	19 x 0,15 mm Ø	
Longueur	L	0,3 m
inflammabilité		
support de contacts	94 HB	
Boîtier	94 V-2	

#### conformité de normes et de directives

Conformité aux normes	
Caractéristiques	connecteur M12 x 1 : IEC 61076-2-101

### Raccordement électrique

