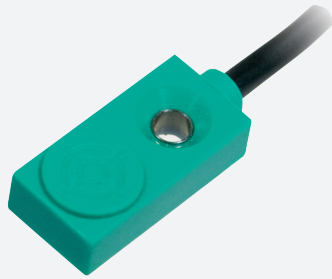


## Sensor inductivo

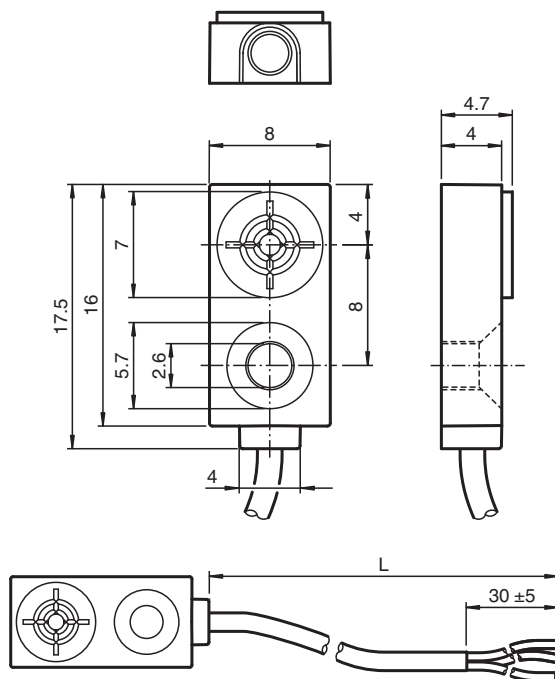
### NBB1,5-F79-E0-0,5M



- 1,5 mm enrasado
- 3 hilos CC



## Dimensiones



## Datos técnicos

### Datos generales

Función de conmutación		Normalmente abierto (NA)
Tipo de salida		NPN
Distancia de conmutación de medición	$s_n$	1,5 mm
Instalación		enrasado
Polaridad de salida		CC
Distancia de conmutación asegurada	$s_a$	0 ... 1,215 mm
Factor de reducción $r_{AI}$		0,3
Factor de reducción $r_{Cu}$		0,2
Factor de reducción $r_{1,4301}$		0,7

Fecha de publicación: 2026-02-27 Fecha de edición: 2026-03-04 : 224006\_spa.pdf

Consulte "Notas generales sobre la información de los productos de Pepperl+Fuchs".

Pepperl+Fuchs Group  
www.pepperl-fuchs.com

EE. UU.: +1 330 486 0001  
fa-info@us.pepperl-fuchs.com

Alemania: +49 621 776 1111  
fa-info@de.pepperl-fuchs.com

Singapur: +65 6779 9091  
fa-info@sg.pepperl-fuchs.com

PEPPERL+FUCHS

## Datos técnicos

Tipo de salida		3-hilos
<b>Datos característicos</b>		
Tensión de trabajo	$U_B$	5 ... 30 V CC
Frecuencia de conmutación	$f$	0 ... 1200 Hz
Histéresis	$H$	tip. 5 %
Protección contra cortocircuito		sincronizado
Caída de tensión	$U_d$	$\leq 1,5$ V
Corriente de trabajo	$I_L$	0 ... 100 mA
Corriente residual	$I_r$	$\leq 10$ $\mu$ A
Corriente en vacío	$I_0$	$\leq 15$ mA
Retardo a la disponibilidad	$t_v$	$\leq 20$ ms
<b>Características relevantes para la seguridad del producto</b>		
MTTF <sub>d</sub>		4830 a
Duración de servicio (T <sub>M</sub> )		20 a
Factor de cobertura de diagnóstico (DC)		0 %
<b>Conformidad con Normas y Directivas</b>		
Conformidad con la normativa		
Estándares		EN IEC 60947-5-2
<b>Autorizaciones y Certificados</b>		
Autorización UL		cULus Listed Circuitry: Class 2 Power Source Enclosure Type Rating: Type 1 Voltaje de alimentación/conmutación: 30 V CC Corriente de conmutación de salida: 100 mA
Autorización CCC		Los productos cuya tensión de trabajo máx. $\leq 36$ V no llevan el marcado CCC, ya que no requieren aprobación.
<b>Condiciones ambientales</b>		
Temperatura ambiente		-25 ... 70 °C (-13 ... 158 °F)
<b>Datos mecánicos</b>		
Tipo de conexión		Cable
Material de la carcasa		PA
Superficie frontal		PA
Grado de protección		IP67
Cable		
Diámetro del cable		2,3 mm $\pm$ 0,2 mm
Radio de flexión		> 10 x diámetro del cable
Material		PVC
Color		negro
Número de núcleos		3
Sección transversal		0,09 mm <sup>2</sup>
Longitud	$L$	0,5 m
Dimensiones		
Altura		4,7 mm
Anchura		8 mm
Longitud		16 mm

## Asignación de conexión

