

## Sensor inductivo

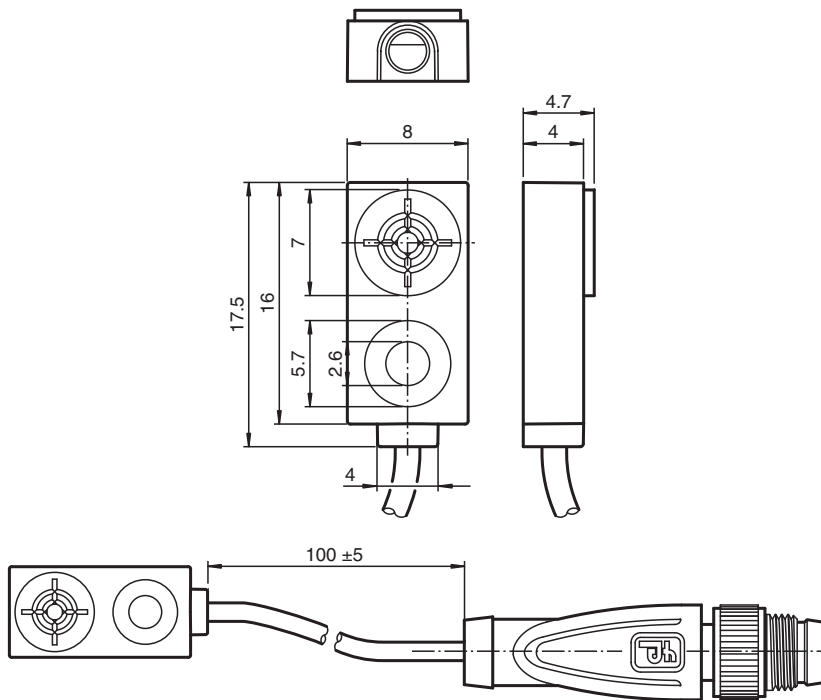
### NBB1,5-F79-E1-0,1M-V3



- 1,5 mm enrasado
- 3 hilos CC



## Dimensiones



## Datos técnicos

### Datos generales

Función de conmutación		Normalmente cerrado (NC)
Tipo de salida		NPN
Distancia de conmutación de medición	$s_n$	1,5 mm
Instalación		enrasado
Polaridad de salida		CC
Distancia de conmutación asegurada	$s_a$	0 ... 1,215 mm
Factor de reducción $r_{AI}$		0,3
Factor de reducción $r_{Cu}$		0,2
Factor de reducción $r_{1,4301}$		0,7

Fecha de publicación: 2022-06-22 Fecha de edición: 2022-06-22 : 224031\_spa.pdf

Consulte "Notas generales sobre la información de los productos de Pepperl+Fuchs".

Pepperl+Fuchs Group  
www.pepperl-fuchs.com

EE. UU.: +1 330 486 0001  
fa-info@us.pepperl-fuchs.com

Alemania: +49 621 776 1111  
fa-info@de.pepperl-fuchs.com

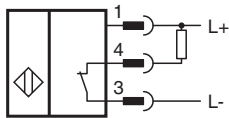
Singapur: +65 6779 9091  
fa-info@sg.pepperl-fuchs.com

PEPPERL+FUCHS

## Datos técnicos

Tipo de salida		3-hilos
<b>Datos característicos</b>		
Tensión de trabajo	$U_B$	5 ... 30 V CC
Frecuencia de conmutación	$f$	0 ... 1200 Hz
Histéresis	$H$	tip. 5 %
Protección contra cortocircuito		sincronizado
Caída de tensión	$U_d$	$\leq 1,5$ V
Corriente de trabajo	$I_L$	0 ... 100 mA
Corriente residual	$I_r$	$\leq 10$ $\mu$ A
Corriente en vacío	$I_0$	$\leq 15$ mA
Retardo a la disponibilidad	$t_v$	$\leq 20$ ms
<b>Datos característicos de seguridad funcional</b>		
MTTF <sub>d</sub>		3910 a
Duración de servicio (T <sub>M</sub> )		20 a
Factor de cobertura de diagnóstico (DC)		0 %
<b>Conformidad con Normas y Directivas</b>		
Conformidad con la normativa		
Estándares		EN 60947-5-2:2007 EN 60947-5-2/A1:2012 IEC 60947-5-2:2007 IEC 60947-5-2 AMD 1:2012
<b>Autorizaciones y Certificados</b>		
Autorización CCC		Los productos cuya tensión de trabajo máx. $\leq 36$ V no llevan el marcado CCC, ya que no requieren aprobación.
<b>Condiciones ambientales</b>		
Temperatura ambiente		-25 ... 70 °C (-13 ... 158 °F)
<b>Datos mecánicos</b>		
Tipo de conexión		Conector de cables M8 x 1 , 3 polos con PVC Cable 100 mm
Sección transversal		0,09 mm <sup>2</sup>
Material de la carcasa		PA
Superficie frontal		PA
Grado de protección		IP67

## Conexión



## Asignación de conexión




## Asignación de conexión

Color del conductor según EN 60947-5-2

1		BN
3		BU
4		BK

## Accesorios

	<b>V3-WM-2M-PUR</b>	Juego de cables hembra con una terminación M8 en ángulo con codificación A, 3 pines, cable PUR gris
---	---------------------	---