

# Sensore induttivo

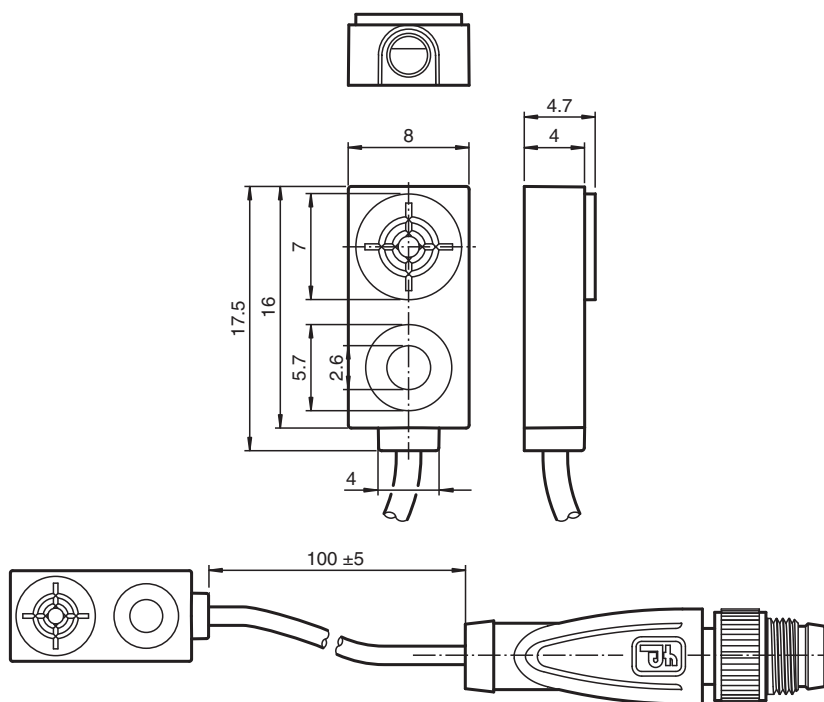
## NBB1,5-F79-E2-0,1M-V3



- 1,5 mm allineato
- A 3 fili DC



### Dimensioni



### Dati tecnici

#### Dati generali

|                                   |       |                         |
|-----------------------------------|-------|-------------------------|
| Funzione di commutazione          |       | Normalmente aperto (NA) |
| Tipo di uscita                    |       | PNP                     |
| Distanza di comando misura        | $s_n$ | 1,5 mm                  |
| Montaggio incorporato             |       | incorporabile           |
| Polarità d'uscita                 |       | DC                      |
| Distanza di comando sicura        | $s_a$ | 0 ... 1,215 mm          |
| Fattore di riduzione $r_{Al}$     |       | 0,3                     |
| Fattore di riduzione $r_{Cu}$     |       | 0,2                     |
| Fattore di riduzione $r_{1.4301}$ |       | 0,7                     |

Data di edizione: 2022-06-22 Data di stampare: 2022-06-22 : 224032\_ita.pdf

Consultate "Note generali relative alle informazioni sui prodotti Pepperl+Fuchs".

Pepperl+Fuchs Group  
www.pepperl-fuchs.com

USA: +1 330 486 0001  
fa-info@us.pepperl-fuchs.com

Germania: +49 621 776 1111  
fa-info@de.pepperl-fuchs.com

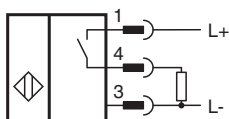
Singapore: +65 6779 9091  
fa-info@sg.pepperl-fuchs.com

**PF** PEPPERL+FUCHS

## Dati tecnici

|  |       |  |
|--|-------|--|
| Tipo di uscita                                   |       | 3-fili   |
| <b>Dati specifici</b>                            |       |  |
| Tensione di esercizio                            | $U_B$ | 5 ... 30 V DC  |
| Frequenza di commutazione                        | $f$   | 0 ... 1200 Hz  |
| Isteresi   | $H$   | tipico 5 %   |
| Protezione da cortocircuito                      |       | a fasi   |
| Caduta di tensione                               | $U_d$ | $\leq 1,5$ V   |
| Corrente di esercizio                            | $I_L$ | 0 ... 100 mA   |
| Corrente residua                                 | $I_r$ | $\leq 10$ $\mu$ A  |
| Corrente in assenza di carico                    | $I_0$ | $\leq 15$ mA   |
| Ritardo di disponibilità                         | $t_v$ | $\leq 20$ ms   |
| <b>Parametri Functional Safety</b>               |       |  |
| MTTF <sub>d</sub>                                |       | 4830 a   |
| Durata dell'utilizzo (T <sub>M</sub> )           |       | 20 a   |
| Grado di copertura della diagnosi (DC)           |       | 0 %  |
| <b>Conformità agli standard e alle direttive</b> |       |  |
| Standard di conformità                           |       |  |
| Norme  |       | EN 60947-5-2:2007<br>IEC 60947-5-2:2007  |
| <b>Omologazioni e certificati</b>                |       |  |
| Omologazione CCC                                 |       | I prodotti con tensione di esercizio $\leq 36$ V non sono soggetti al regime di autorizzazione e pertanto non sono provvisti di marcatura CCC. |
| <b>Condizioni ambientali</b>                     |       |  |
| Temperatura ambiente                             |       | -25 ... 70 °C (-13 ... 158 °F)   |
| <b>Dati meccanici</b>                            |       |  |
| Tipo di collegamento                             |       | spina cavo M8 x 1 , tripolare con PVC Cavo 100 mm  |
| Sezione filo                                     |       | 0,09 mm <sup>2</sup>   |
| Materiale della scatola                          |       | PA   |
| Superficie anteriore                             |       | PA   |
| Grado di protezione                              |       | IP67   |

## Collegamento



## Assegnazione collegamento




## Assegnazione collegamento

Colori dei conduttori secondo la EN 60947-5-2

|   |  |    |
|---|--|----|
| 1 |  | BN |
| 3 |  | BU |
| 4 |  | BK |

## Accessori

|   |                     |  |
|---|---------------------|--|
|  | <b>V3-WM-2M-PUR</b> | Connettore femmina a terminale singolo M8 angolato con codifica A, 3 pin, cavo in PUR grigio |
|---|---------------------|--|