

Détecteur inductif

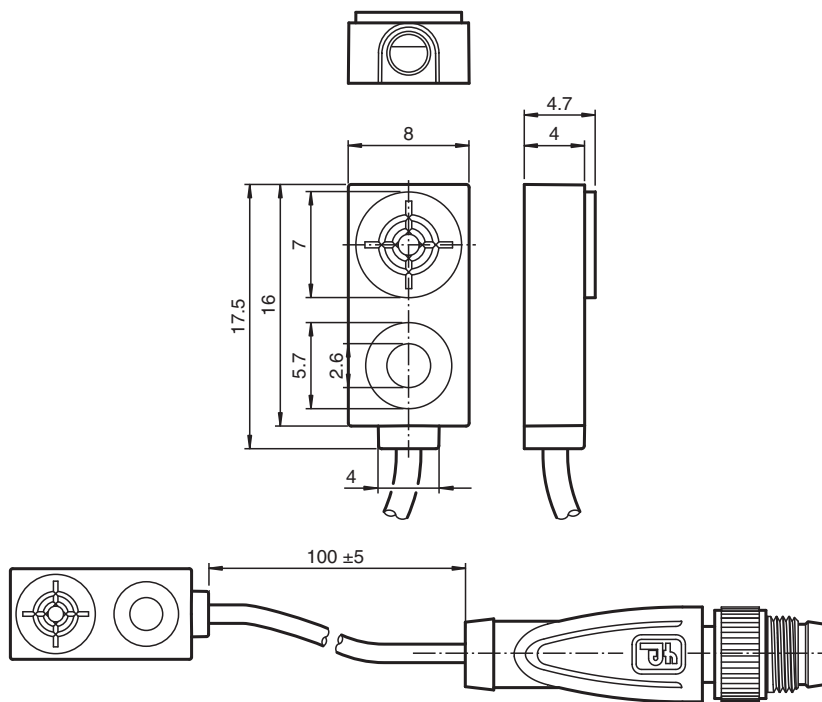
NBB1,5-F79-E3-0,1M-V3



- 1,5 mm, noyable
- 3 fils courant continu



Dimensions



Données techniques

Caractéristiques générales

| | | |
|-----------------------------------|-------|------------------------|
| Fonction de commutation | | Normalement fermé (NC) |
| Type de sortie | | PNP |
| Portée nominale | s_n | 1,5 mm |
| Montage | | noyable |
| Polarité de sortie | | CC |
| Portée de travail | s_a | 0 ... 1,215 mm |
| Facteur de réduction r_{Al} | | 0,3 |
| Facteur de réduction r_{Cu} | | 0,2 |
| Facteur de réduction $r_{1.4301}$ | | 0,7 |

Date de publication: 2022-06-22 Date d'édition: 2022-06-22 : 224033_fra.pdf

Reportez-vous aux « Remarques générales sur les informations produit de Pepperl+Fuchs ».

Groupe Pepperl+Fuchs
www.pepperl-fuchs.com

États-Unis : +1 330 486 0001
fa-info@us.pepperl-fuchs.com

Allemagne : +49 621 776 1111
fa-info@de.pepperl-fuchs.com

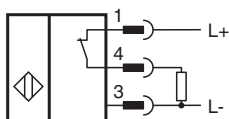
Singapour : +65 6779 9091
fa-info@sg.pepperl-fuchs.com

PEPPERL+FUCHS

Données techniques

| | | |
|--|-------|---|
| Type de sortie | | 3 fils |
| Valeurs caractéristiques | | |
| Tension d'emploi | U_B | 5 ... 30 V CC |
| Fréquence de commutation | f | 0 ... 1200 Hz |
| Course différentielle | H | typ. 5 % |
| Protection contre les courts-circuits | | pulsé |
| Chute de tension | U_d | $\leq 1,5$ V |
| Courant d'emploi | I_L | 0 ... 100 mA |
| Courant résiduel | I_r | ≤ 10 μ A |
| Consommation à vide | I_0 | ≤ 15 mA |
| Retard à la disponibilité | t_v | ≤ 20 ms |
| Valeurs caractéristiques pour la sécurité fonctionnelle | | |
| MTTF _d | | 3910 a |
| Durée de mission (T _M) | | 20 a |
| Couverture du diagnostic (DC) | | 0 % |
| conformité de normes et de directives | | |
| Conformité aux normes | | |
| Normes | | EN 60947-5-2:2007 IEC 60947-5-2:2007 |
| Agréments et certificats | | |
| agrément CCC | | Les produits dont la tension de service est ≤ 36 V ne sont pas soumis à cette homologation et ne portent donc pas le marquage CCC. |
| Conditions environnementales | | |
| Température ambiante | | -25 ... 70 °C (-13 ... 158 °F) |
| Caractéristiques mécaniques | | |
| Type de raccordement | | Connecteur de câble M8 x 1 , 3 broches avec PVC câble 100 mm |
| Section des fils | | 0,09 mm ² |
| Matériau du boîtier | | PA |
| Face sensible | | PA |
| Degré de protection | | IP67 |

Connexion



Affectation des broches




Affectation des broches

Couleur des fils selon EN 60947-5-2

| | | |
|---|--|----|
| 1 | | BN |
| 3 | | BU |
| 4 | | BK |

Accessoires

| | | |
|---|----------------------------|--|
|  | <p>V3-WM-2M-PUR</p> | <p>Cordon femelle monofilaire coudé M8 à codage A, 3 broches, câble PUR gris</p> |
|---|----------------------------|--|