

Sensor inductivo

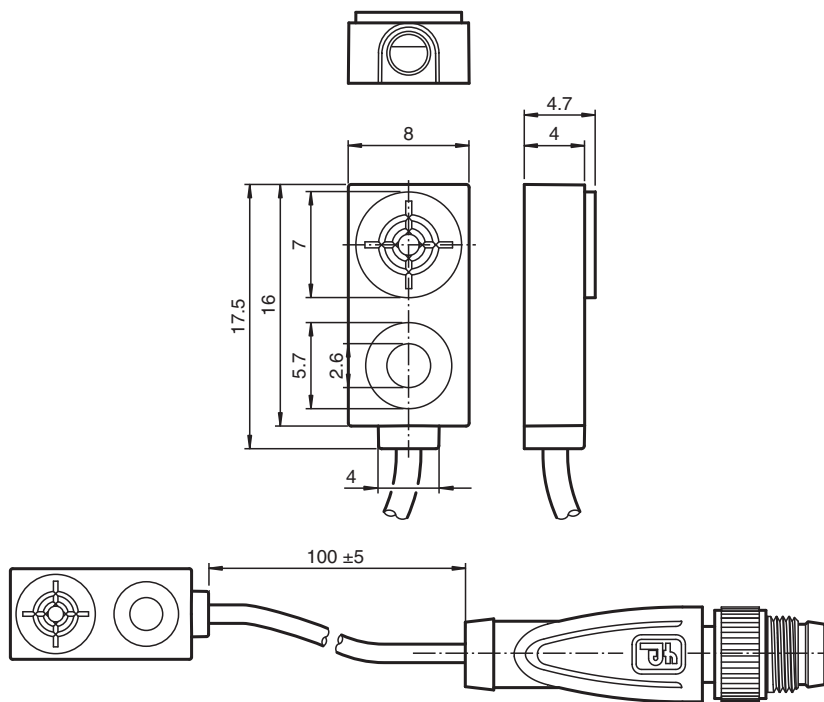
NBB1,5-F79-E3-0,1M-V3



- 1,5 mm enrasado
- 3 hilos CC



Dimensiones



Datos técnicos

Datos generales

Función de conmutación		Normalmente cerrado (NC)
Tipo de salida		PNP
Distancia de conmutación de medición	s_n	1,5 mm
Instalación		enrasado
Polaridad de salida		CC
Distancia de conmutación asegurada	s_a	0 ... 1,215 mm
Factor de reducción r_{AI}		0,3
Factor de reducción r_{Cu}		0,2
Factor de reducción $r_{1,4301}$		0,7

Fecha de publicación: 2022-06-22 Fecha de edición: 2022-06-22 : 224033_spa.pdf

Consulte "Notas generales sobre la información de los productos de Pepperl+Fuchs".

Pepperl+Fuchs Group
www.pepperl-fuchs.com

EE. UU.: +1 330 486 0001
fa-info@us.pepperl-fuchs.com

Alemania: +49 621 776 1111
fa-info@de.pepperl-fuchs.com

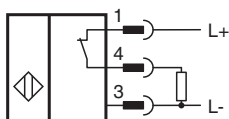
Singapur: +65 6779 9091
fa-info@sg.pepperl-fuchs.com

 PEPPERL+FUCHS

Datos técnicos

Tipo de salida		3-hilos
Datos característicos		
Tensión de trabajo	U_B	5 ... 30 V CC
Frecuencia de conmutación	f	0 ... 1200 Hz
Histéresis	H	tip. 5 %
Protección contra cortocircuito		sincronizado
Caída de tensión	U_d	$\leq 1,5$ V
Corriente de trabajo	I_L	0 ... 100 mA
Corriente residual	I_r	≤ 10 μ A
Corriente en vacío	I_0	≤ 15 mA
Retardo a la disponibilidad	t_v	≤ 20 ms
Datos característicos de seguridad funcional		
MTTF _d		3910 a
Duración de servicio (T _M)		20 a
Factor de cobertura de diagnóstico (DC)		0 %
Conformidad con Normas y Directivas		
Conformidad con la normativa		
Estándares		EN 60947-5-2:2007 IEC 60947-5-2:2007
Autorizaciones y Certificados		
Autorización CCC		Los productos cuya tensión de trabajo máx. ≤ 36 V no llevan el marcado CCC, ya que no requieren aprobación.
Condiciones ambientales		
Temperatura ambiente		-25 ... 70 °C (-13 ... 158 °F)
Datos mecánicos		
Tipo de conexión		Conector de cables M8 x 1 , 3 polos con PVC Cable 100 mm
Sección transversal		0,09 mm ²
Material de la carcasa		PA
Superficie frontal		PA
Grado de protección		IP67

Conexión



Asignación de conexión




Asignación de conexión

Color del conductor según EN 60947-5-2

1		BN
3		BU
4		BK

Accesorios

	V3-WM-2M-PUR	Juego de cables hembra con una terminación M8 en ángulo con codificación A, 3 pines, cable PUR gris
---	---------------------	---