

Givare, induktiv

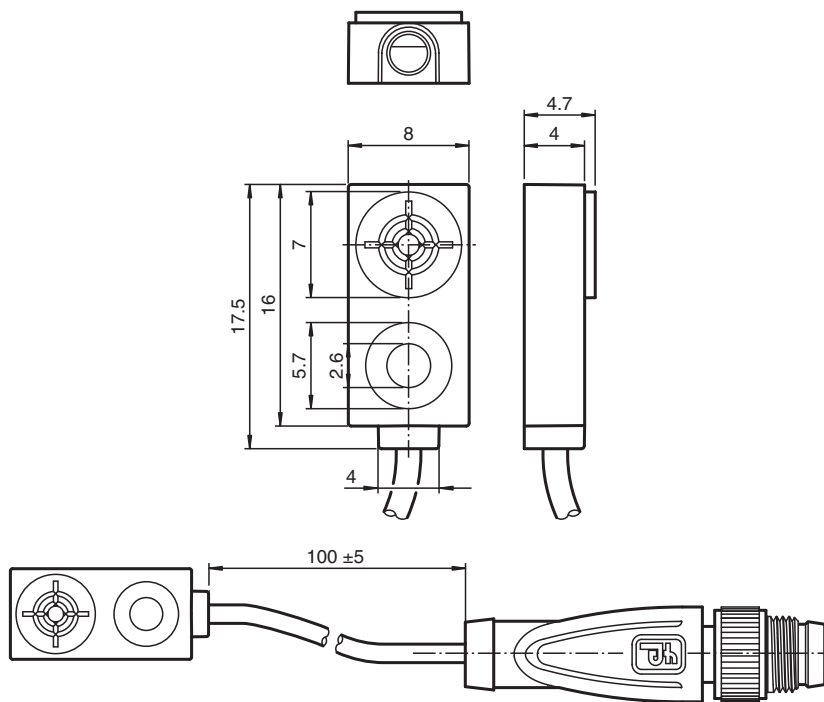
NBB1,5-F79-E3-0,1M-V3



- 1,5 mm i plan
- 3-trådig DC



Mått



Tekniska data

Allmänna specifikationer

Växlingsfunktion		Normalt stängd (NC)
Utgångstyp		PNP
Känslavstånd	s_n	1,5 mm
Installation		inbyggbar
Utgångs typ		DC
Garanterat känslavstånd	s_a	0 ... 1,215 mm
Reduktionsfaktor r_{Al}		0,3
Reduktionsfaktor r_{Cu}		0,2
Reduktionsfaktor $r_{1.4301}$		0,7

Kungöresedatum: 2022-06-22 Datum för utgåva: 2022-06-22 : 224033_swe.pdf

Se "Allmänna kommentarer om produktinformationen från Pepperl+Fuchs".

Pepperl+Fuchs Group
www.pepperl-fuchs.com

USA: +1 330 486 0001
fa-info@us.pepperl-fuchs.com

Tyskland: +49 621 776 1111
fa-info@de.pepperl-fuchs.com

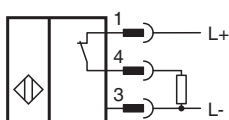
Singapore: +65 6779 9091
fa-info@sg.pepperl-fuchs.com

 PEPPERL+FUCHS

Tekniska data

Anslutnings sätt		3-trådig
Specifikationer		
Arbetsspänning	U_B	5 ... 30 V DC
Kopplingsfrekvens	f	0 ... 1200 Hz
Hysteres	H	typ. 5 %
Kortslutningskydd		pulserande
Spänningsfall	U_d	$\leq 1,5$ V
Arbetsström	I_L	0 ... 100 mA
Läckström	I_r	≤ 10 μ A
Tomgångsström	I_0	≤ 15 mA
Driftsberedskapsuppskov	t_v	≤ 20 ms
Specifikation funktionell säkerhet		
MTTF _d		3910 a
Livslängd (T_M)		20 a
Feldetekteringsförmåga (DC)		0 %
Norm- och riktlinjekonformitet		
Standardöverensstämmelse		
Standarder		EN 60947-5-2:2007 IEC 60947-5-2:2007
Godkännanden och certifikat		
CCC-godkännande		Produkter, vars max. driftspänning är ≤ 36 V, kräver inget godkännande och har därför ingen CCC-märkning.
Omgivningsförhållande		
Omgivningstemperatur		-25 ... 70 °C (-13 ... 158 °F)
Mekaniska specifikationer		
Anslutnings typ		Kabelkontakt M8 x 1 , 3-polig med PVC Kabel 100 mm
Ledartvärsnitt		0,09 mm ²
Kapslingsmaterial		PA
Avkännings yta		PA
Skyddsklass		IP67

Anslutning



Anslutningstilldelning



Anslutningstilldelning

Tråd färger enligt EN 60947-5-2

1		BN
3		BU
4		BK

Tillbehör

	V3-WM-2M-PUR	Kabel med honkontakt med en ände, M8, vinklad, A-kodad, 3 stift, PUR-kabel, grå
---	---------------------	---