

Marque de commande

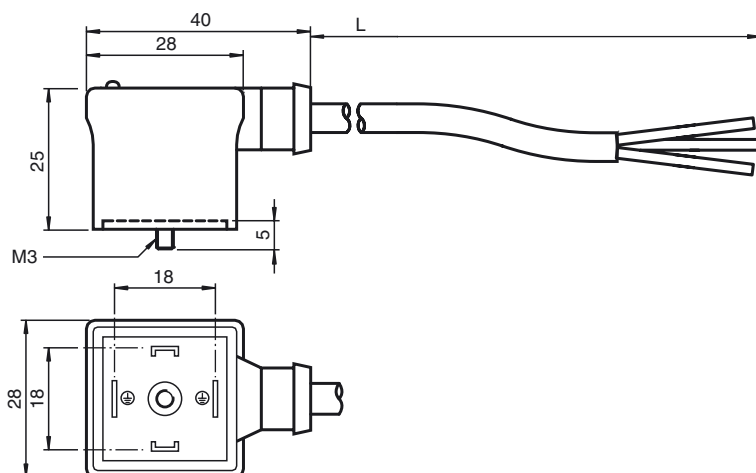
VMA-2+P/S2-2,5M-PVC

Connecteur de soupape, forme A, 2+PE, diode supresseuse, câble PVC

Caractéristiques

- Connecteur de soupape conforme à la norme EN 175301-803 A/ISO 4400 (auparavant DIN 43650)
- Diode supresseuse servant de protection
- Joint moulé
- Départ de câble au choix via mise à la terre de protection pontée

Dimensions



Caractéristiques techniques

Caractéristiques générales

nombre de pôles	2 + PE
Raccordement 1	Connecteur pour vanne DIN
Forme constructive 1	coudé
Raccordement 2	Extrémité de câble libre

Éléments de visualisation/réglage

LED jaune	visualisation de l'état de commutation
-----------	--

Caractéristiques électriques

Tension d'emploi	U_B	24 V C.A./C.C.
Tension de claquage		2000 V
Courant d'emploi		max. 7 A à 40 °C
résistance de continuité		< 10 mΩ

Conditions environnementales

Température ambiante	-25 ... 80 °C (-13 ... 176 °F) Câble, mobile†: -15 ... 90 °C (5 ... 194 °F) Câble, fixe‡: -25 ... 90 °C (-13 ... 194 °F)
Degré de pollution	3

Caractéristiques mécaniques

Mode de protection	IP67	
Raccordement	Connecteur pour vanne forme A	
Matériau		
contacts	CuZn	
surface de contact	CuSn	
Poignée	PUR transparent	
Câble	PVC	
isolation de fil	PVC	
Câble	câblage fin, flexible	
Diamètre d'enveloppe	Ø 5,1 mm	
rayon de courbure	> 10 x diamètre du câble, convient pour les chaînes d'entraînement à raclettes	
Couleur	noir	
Fils	(2 + 1) x 0,5 mm ²	
Conception du conducteur	16 x 0,2 mm Ø	
Longueur	L	2,5 m

Raccordement électrique

